

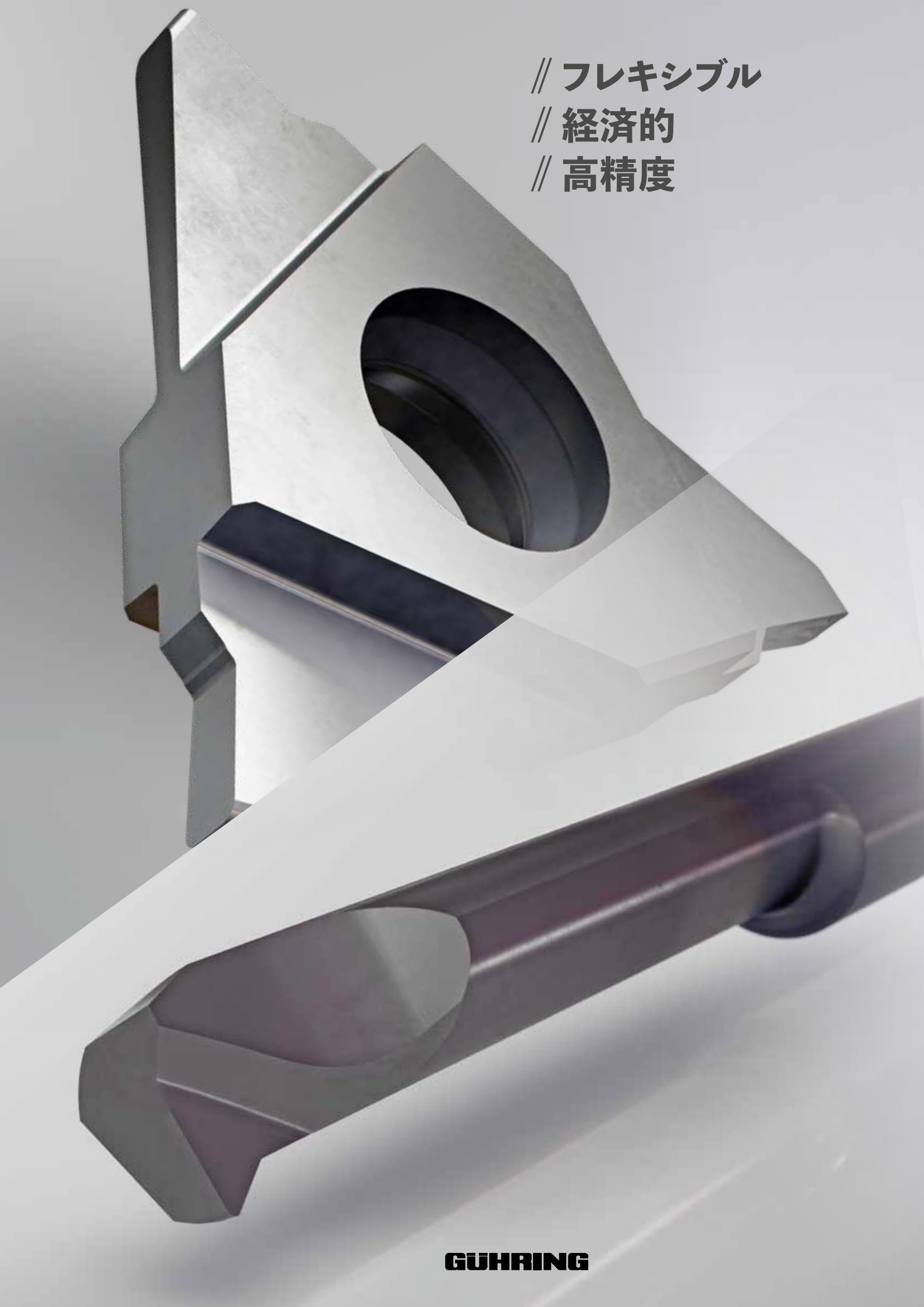
GÜHRING

旋削工具 GROOVING SYSTEMS



ボーリング加工
溝入れ加工
ねじ切り加工
ブローチ加工

Edition 2022



// フレキシブル
// 経済的
// 高精度

GÜHRING

GÜHRING
GROOVING
SYSTEMS



溝入れシステム

最高の品質と幅広いプログラム



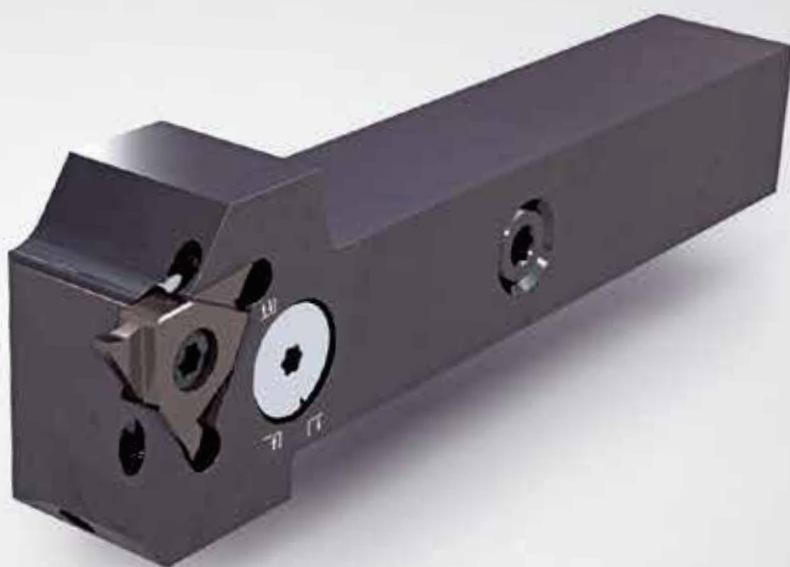
研削仕上げインサート
自社開発研削機による製造



コーティング -
// 自社開発のコーティング装置
// 最新のコーティング技術と
コーティング膜種



ホルダー製造のための
の、ミルターン加工機



自社開発・製造の超硬素材



拡大し続けるプログラム

| プログラムの拡張 | サイズの追加 | 新しいアプリケーションツールの導入

グーリングは切削工具メーカーとしての膨大な経験により、グルーピングプログラムを急速に拡大しています。

これは新しい製品ラインアップをみていただければ明らかです。

グーリングは自社で製造した超硬素材、独自に開発した機械やコーティング技術を所有しています。これらは回転工具のみならず、旋削工具にも大きく適用範囲を広げてきました。

108

新しいシステム108は、微細精密工具の新しいプログラムです。シャンク径8mm、最小加工径7mmの System 108は、既存のプログラムに新たに追加された重要なアイテムです。8mmのシャンク径は加工の安定性と工程信頼性を高めます。プログラムの初期導入範囲として、CDX(最大切込み深さ) 2.5mmまでのボーリングとプロファイリング、CDX(最大切込み深さ) 3mmまでの内径溝入れ、バックボーリング加工のために、700以上の製品をラインアップしました。



106

システム106では、ブローチングツールのプログラムを拡充しました。これらは、スパナサイズ4~10のヘキサゴン加工に対応します。市場で最もポピュラーな微細精密ツールに関しては、システム106のプログラムでご提供いたします。



110

同様に、システム110は新たなプログラムです。シャンク径10mmのこの特殊工具は、最大の安定性を保証します。当社では、困難な用途に最適なソリューションを提供するために、長さ112mmまでの素材を準備しています。さらに、標準プログラムには、最も一般的な円形のシャンクホルダーが含まれています。グーリングは、切削加工に必要なほぼ全ての工具とプロセスソリューションを有しています。包括的な標準プログラムと同様に、我々はお客様のご要望に応じるテーラーメイドシステムにも注力しています。これは特に、グーリングの蓄積された工具の専門知識と豊富なコンサルティング経験に基づいています。



GÜHRING
GROOVING
SYSTEMS

斬新なツール開発のためのR&D部門

優れた生産多様性

世界最高の品質基準

幅広い専門知識の共有

切れ刃の特殊加工技術



GÜHRING
グーリングツール
製造拠点







Oliver Gühring
セールス/マーケティング
代表取締役

8000

全世界の
従業員数



3500

ドイツ国内の
従業員数



内部トレーニング及びその
他先進プログラム



従業員の世界規模の交流
プログラムによる国際的な知識の共有



Dietmar Pfränger
 R&D, 物流, 技術, 製造
 取締役

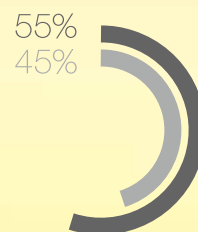


Bernd Schatz
 経理, 業務
 取締役



90000
 標準工具

4000
 工具タイプ



■ 標準工具
 ■ 特殊工具

全ての工具を一つのサプライヤーで供給 - グローバルな展開

ゲーリングは製造のグローバルネットワークを活用して、すべての重要な市場向けに精密工具を開発し生産しています。

世界各国で製造される最高レベルの工具は、高品質な最新のツールを自動車産業、航空宇宙産業、工作機械産業など幅広いお客様へ供給しています。

48
子会社

70
以上の
製造拠点
及びサービスセンター



CANADA
Gühring Canada
sales@guhring.com
www.guhring.com

USA
BROCKFIELD
Gühring Inc.
sales@guhring.com
www.guhring.com

USA
NEW HUDSON
Gühring Inc.
sales@guhring.com
www.guhring.com

MEXICO
Gühring Mexicana S.A. de CV
guhringmexicana@guhring.com
www.guhring.com.mx

BRAZIL
Gühring Brasil
Fernando de Sá
vendas@guhring-brasil.com
www.guhring.com.br

SOUTH AFRICA
Gühring (Pty) Ltd
info@guhring.co.za
www.guhring.co.za

SWEDEN
Gühring Industri AB
info@guhring.se
www.guhring.se

GREAT BRITAIN
Gühring Ltd.
info@guhring.co.uk
www.guhring.co.uk

NETHERLANDS
Gühring Nederland B.V.
info@guhring.nl
www.guhring.nl

BELGIUM
N.V. Gühring S.A.
info@guhring.be
www.guhring.be

SWITZERLAND
ROTHKREUZ
Gühring Switzerland AG
info@guhring.ch
www.guhring.ch

SWITZERLAND
ALTDORF
Gühring Altdorf AG
mailto:info@guhring.ch
www.guhring.de

ALBSTÄDT
HESSELWÄRTEN
Gühring KG
info@guhring.de
www.guhring.de

ALBSTÄDT
FACTORY 2
Gühring KG
info@guhring.de
www.guhring.de

ALBSTÄDT
GIESHEITINGEN
Gühring KG
info@guhring.de
www.guhring.de

SIGMARINGEN
LAIZ
Gühring KG
info@guhring.de
www.guhring.de

LANGENHAGEN
Gühring KG
info@guhring.de
www.guhring.de

LEVERKUSEN
Gühring KG
info@guhring.de
www.guhring.de

WEHINGEN
Gühring KG
info@guhring.de
www.guhring.de

EISENACH
Gühring KG
info@guhring.de
www.guhring.de

GEISLINGEN
Gühring KG
info@guhring.de
www.guhring.de

MINDELHEIM
Gühring KG
info@guhring.de
www.guhring.de

NUREMBERG
Hollecker-Gühring
Gühring Trade
info@hollecker-guehring.de
www.hollecker-guehring.de

RAMSTEIN-MIESENBACH
Gühring KG
info@guhring.de
www.guhring.de

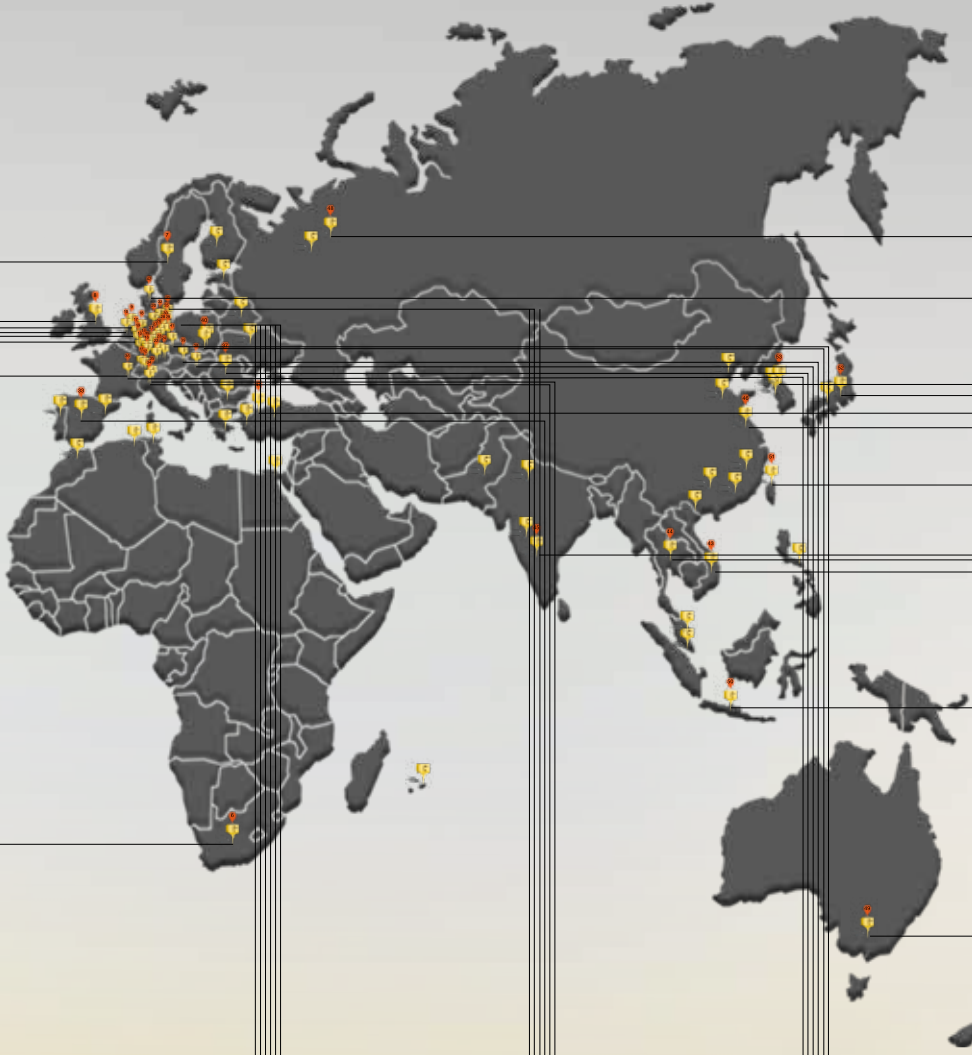
革新的な技術開発により、ゲーリングはプロセス提案から精密工具の選定にいたるまで、お客様のご要望に柔軟かつ迅速に対応いたします。また世界中の製造現場で自社のエキスパートがお客様をサポートいたします。お客様は、一つのサプライヤから、製造・サービスの全てを入手することが可能です。

自社製造の超硬素材

自社製造の生産設備

自社製造のコーティング設備

世界最高の品質基準



CHEMNITZ 25
Dr. Gühring KG
info@guehring.de
www.guehring.de

BERLIN 31
G&E
info@guerlingwerkzeuge.de
www.guehring.de

FRANCE 37
Gühring France S.A. RL
info@guehring-france.com
www.guehring.com

DENMARK 43
Gühring Aps
info@guehring.dk
www.guehring.dk

RUSSIA 49
Gühring - Russia
info@guehring.ru
www.guehring.ru

KULMBACH 26
Gühring KG
service@guerling-carbide.com

REGENSBURG 32
Gühring KG
info@guehring.de
www.guehring.de

RUMANIA 38
Gühring s.r.l. - Romania
romania@guehring.de

VIETNAM 44
Gühring Vietnam LLC
info@guehring.vn

AUSTRALIA 50
Gühring Pty. Ltd.
guerling@guehring.com.au
www.guehring.com.au

MARKT-ERLBACH 27
Gühring KG
info@guehring.de
www.guehring.de

ZORBAU 33
Holländer Gühring GmbH
info@hollander-guehring.de

HUNGARY 39
Gühring KFT.
info@guerling.hu
www.titan.hu

THAILAND 45
Gühring (Thailand) Co., Ltd.
info@guehring.co.th
www.guehring.co.th

INDONESIA 51
PT. Gühring Indonesia
info@guehring.co.id
www.guehring.co.id

TREUEN FACTORY 1 28
Dr. Gühring KG
info@guehring.de
www.guehring.de

SPAIN 34
Gühring S.A.S.
guerling@guerling.es
www.guehring.es

AUSTRIA 40
Gühring Sp. z o.o.
austria@guehring.at
www.guehring.at

INDIA 46
Gühring India Pvt. Ltd.
info@guehring.in
www.guehring.in

TAIWAN 52
Gühring Taiwan Ltd.
info@guehring.com.tw
www.guehring.com.tw

TREUEN FACTORY 2 29
Dr. Gühring KG
info@guehring.de
www.guehring.de

ITALY UBERMME 35
Ubermme Gühring Italia s.r.l.
info@ubermme.it
www.ubermme.it

POLAND 41
Gühring Sp. z o.o.
poland@guehring.pl
www.guehring.pl

CHINA 47
Gühring (Chengde) Co., Ltd.
info@guehringchina.com
www.guehringchina.com

JAPAN 53
Gühring Japan Co., Ltd.
info@guehring.co.jp
www.guehring.co.jp

TREUEN FACTORY 3 30
Dr. Gühring KG
info@guehring.de
www.guehring.de

ITALY MISSAGLIA 36
Gühring s.r.l. - Missaglia
info@guehring-italy.com
www.guehring-italy.com

CZECH REPUBLIC 42
Gühring s.r.o.
info@mac@guehring.cz
www.guehring.cz

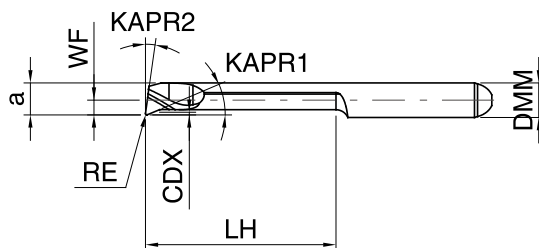
TURKEY 48
Gühring Team San. Tic. Ltd. St.
guerling@guehring.com.tr
www.guehring.com.tr

KOREA 54
Gühring Korea Co., Ltd.
info@guehring.co.kr
www.guehring.co.kr

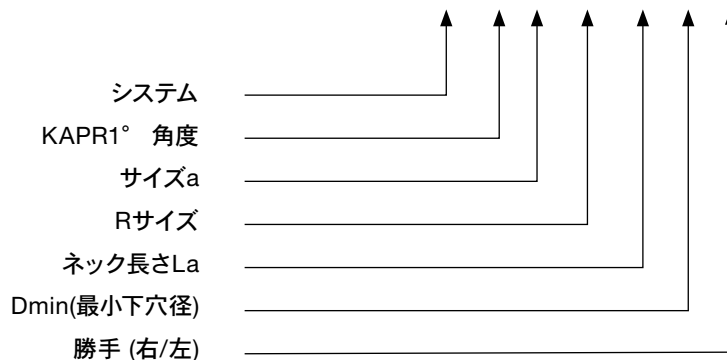
グルーピング システム

タイプ詳細の表示方法

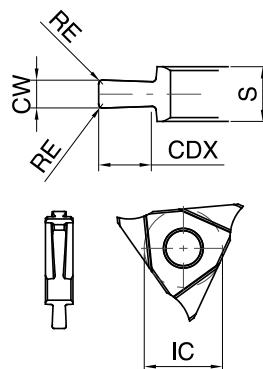
システム 104/106/108/110



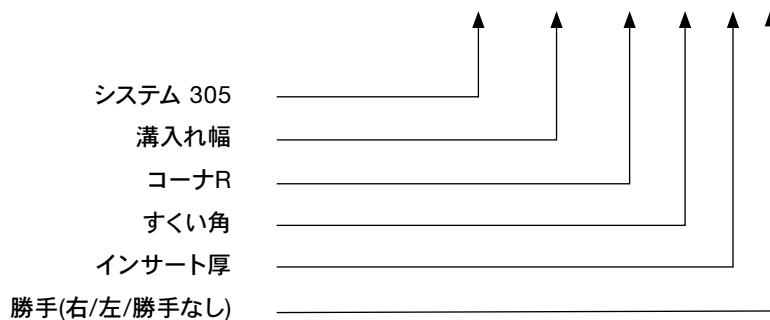
タイプの詳細: 例: GT104.2326.010.22.30.R



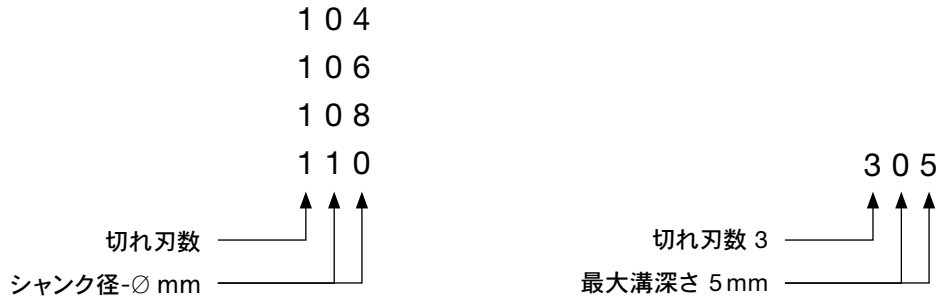
システム 305



タイプの詳細: 例: GE305.0250.020.BA.04.N



システムの説明



ご注文の際は、下記方法にてご用命ください。

品番+コード:

例)タイプ詳細 GG104.VM02.040.04.15.R

TiAlNコーティングの場合 = **25166 4.001**

注文例:

内径ねじ切り用インサート

インサート 内径ねじ切り さらい刃付き メートル並目ねじ用
 ・ピッチ P = 0.4-0.8

適合ホルダ GH104/GB104 回転 P16~

GUHRING NAVIGATOR
 切削条件表▶P164

工具材質: GG104
 タイプ: GG 104
 表面処理: TiAlN-nanoA, bright

本品は右勝手(R)を示す。

コード	タイプ詳細	G	P	DMIN	WF	CDX	a	E	LH	LF	DMM h6	標準価格	標準価格
		ねじサイズ	ピッチ									円	円
4.001	GG104.VM02.040.04.15.R	M2	0.40	1.50	1.95	0.20	1.35	0.25	4.00	25.00	4.00	5,310	4,960
4.002	GG104.VM02.040.07.15.F	M2	0.40	1.50	1.95	0.20	1.35	0.25	7.00	25.00	4.00	5,440	5,070
4.003	GG104.VM02.040.12.15.F	M2	0.40	1.50	1.95	0.20	1.35	0.25	12.00	30.00	4.00	5,800	5,440
4.004	GG104.VM03.050.04.24.R	M3	0.50	2.40	1.95	0.30	1.95	0.35	4.00	25.00	4.00	5,070	4,710
4.005	GG104.VM03.050.07.24.R	M3	0.50	2.40	1.95	0.30	1.95	0.35	7.00	25.00	4.00	5,200	4,830
4.006	GG104.VM03.050.12.24.R	M3	0.50	2.40	1.95	0.30	1.95	0.35	12.00	30.00	4.00	5,550	5,200
4.007	GG104.VM04.070.07.31.R	M4	0.70	3.10	1.95	0.40	2.80	0.45	7.00	25.00	4.00	5,200	4,830
4.008	GG104.VM04.070.12.31.F	M4	0.70	3.10	1.95	0.40	2.80	0.45	12.00	30.00	4.00	5,550	5,200
4.009	GG104.VM04.070.17.31.R	M4	0.70	3.10	1.95	0.40	2.80	0.45	17.00	35.00	4.00	5,920	5,550



GÜHRING



GROOVING SYSTEMS
グーリングは、長年の工具製造
によって培った技術により、
高品質な製品を幅広くご提供し
ます。



システム 104

掲載ページ

Ø 0.7 mm～マイクロプレシジョンツール	15
ツールホルダ	16
インサート	29
Ø 1.5 mm～ブローチツール	15
ツールホルダ	28
インサート	57



システム 106

掲載ページ

Ø 5 mm～マイクロプレシジョンツール	61
ツールホルダ	62
インサート	75
Ø 6 mm～ブローチツール	61
ツールホルダ	74
インサート	119



システム 108

掲載ページ

Ø 7 mm～マイクロプレシジョンツール	123
ツールホルダ	124
インサート	130



システム 110

掲載ページ

特殊対応マイクロプレシジョンツール	149
ツールホルダ	151



システム 305

掲載ページ

溝入れ・突切り	155
ツールホルダ	156
インサート	171

ナビゲータ & 技術情報	183
--------------------	-----

アクセサリ	196
-------------	-----

特別な事例	198
-------------	-----

品番インデックス	200
----------------	-----

104



システム 104

マイクロプレジジョンツール



丸シャンクホルダ
P16~



角シャンクホルダ
P23~

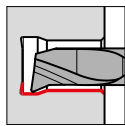


モジュラホルダ
P25~

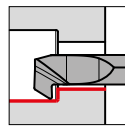


ブローチ用丸シャンク
ホルダ
P28

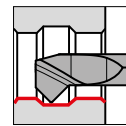
ツールホルダ



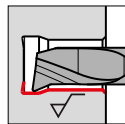
内径加工用
タイプ GT
P29~



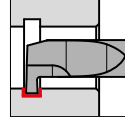
内径加工用(引き加工用)
タイプ GT
P40~



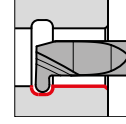
内径・面取り加工用
タイプ GT
P42



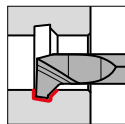
内径加工用ワイパー付き
タイプ GJ
P39



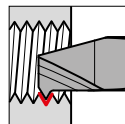
内径溝入れ加工用
タイプ GE
P43



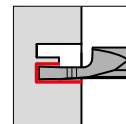
内径フルR溝入れ加工用
タイプ GE
P45



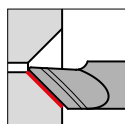
内径溝粗・面取り加工用
タイプ GV
P46



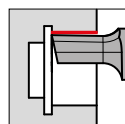
内径ねじ切り加工用
タイプ GG
P52~



端面溝入れ加工用
タイプ GA
P47~



内径端面穴面取り加工用
タイプ GA
P51



ブローチ加工用
タイプ GN
P57~

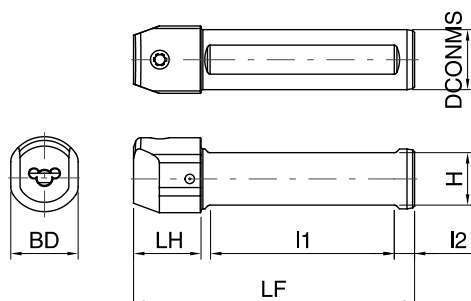
インサート 最小加工径

Ø 0.7
S

丸シャンクホルダ・上部クランプねじ

- インサートタイプ 104
- 内部クーラント仕様

タイプ GB 104



品番 25000
勝手 右/左

コード	タイプ詳細	DCONMS	H	LF	LH	I1	I2	BD	標準価格 円
		mm	mm	mm	mm	mm	mm	mm	
4.001	GB104.0010.075.00.15.N.IK	10.00	9.00	75.00	18.00	50.00	5.00	12.0	25,120
4.002	GB104.0012.075.00.15.N.IK	12.00	11.00	75.00	18.00	50.00	5.00	14.0	24,150
4.015	GB104.0500.354.00.15.N.IK	12.70	11.00	89.92	17.78	54.86	5.08	13.9	24,150
4.016	GB104.0625.354.00.15.N.IK	15.87	14.00	89.92	17.78	54.86	5.08	17.7	23,670
4.003	GB104.0016.075.00.15.N.IK	16.00	14.00	75.00	18.00	50.00	5.00	18.0	23,180
4.017	GB104.0750.380.00.15.N.IK	19.05	17.04	96.52	17.78	69.85	5.08		23,180
4.004	GB104.0020.090.00.15.N.IK	20.00	18.00	90.00		55.00	5.00		22,220
4.005	GB104.0022.090.00.15.N.IK	22.00	20.00	90.00		55.00	5.00		22,220
4.006	GB104.0025.100.00.15.N.IK	25.00	23.00	100.00		55.00	5.00		21,740
4.018	GB104.1000.380.00.15.N.IK	25.40	23.39	96.52		69.85	5.08		21,740

部品

品番	クランプスクリュー	締め付けトルク
25900		Nm
コード 6.000	M6x7.5x15IP	4-4.5

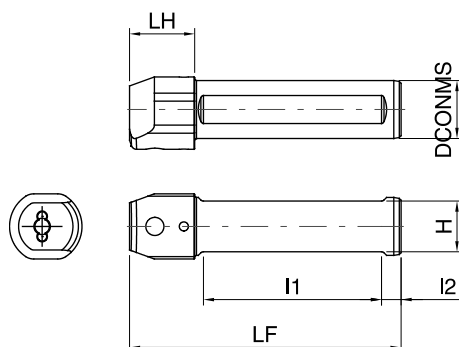
品番	Torx-Plus レンチ
25904	
コード 15.000	T15IP T-ハンドル



丸シャンクホルダ・側面クランプねじ

- インサートタイプ 104
- 内部クーラント仕様

タイプ GB 104



品番 25001
勝手 右/左

コード	タイプ詳細	DCONMS	H	LF	LH	I1	I2	標準価格
		mm	mm	mm	mm	mm	mm	円
4.001	GB104.0010.075.00.15.N.IK.90	10.00	9.00	75.00	18.00	50.00	5.00	25,120
4.002	GB104.0012.075.00.15.N.IK.90	12.00	11.00	75.00	18.00	50.00	5.00	24,150
4.015	GB104.0500.354.00.15.N.IK.90	12.70	11.00	89.92	17.78	54.86	5.08	24,150
4.016	GB104.0625.354.00.15.N.IK.90	15.87	14.00	89.92	17.78	54.86	5.08	23,670
4.003	GB104.0016.075.00.15.N.IK.90	16.00	14.00	75.00	18.00	50.00	5.00	23,180
4.017	GB104.0750.380.00.15.N.IK.90	19.05	17.04	96.52	17.78	69.85	5.08	23,180
4.004	GB104.0020.090.00.15.N.IK.90	20.00	18.00	90.00		55.00	5.00	22,220
4.005	GB104.0022.090.00.15.N.IK.90	22.00	20.00	90.00		55.00	5.00	22,220
4.006	GB104.0025.100.00.15.N.IK.90	25.00	23.00	100.00		55.00	5.00	21,740
4.018	GB104.1000.380.00.15.N.IK.90	25.40	23.39	96.52		69.85	5.08	21,740

部品

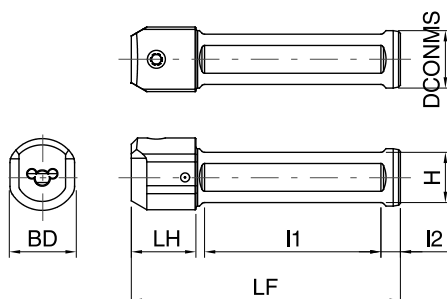
品番	クランプスクリュー	締め付けトルク
25900		Nm
コード 6.000	M6x7.5x15IP	4-4.5

品番	Torx-Plus レンチ
25904	
コード15.000	T15IP T-ハンドル

丸シャンクホルダ・上部クランプねじ 4面平取り付き

- インサートタイプ 104
- 内部クーラント仕様

タイプ GB 104



品番 25018
勝手 右/左

コード	タイプ詳細	DCONMS	H	LF	LH	I1	I2	BD	標準価格 円
		mm	mm	mm	mm	mm	mm	mm	
4.010	GB104.0016.075.00.15.N.IK.VSP	16.00	14.00	75.00	18.00	50.00	5.00	18.0	23,670
4.020	GB104.0020.090.00.15.N.IK.VSP	20.00	18.00	90.00		55.00	5.00		22,940
4.030	GB104.0022.090.00.15.N.IK.VSP	22.00	20.00	90.00		55.00	5.00		22,940
4.040	GB104.0025.100.00.15.N.IK.VSP	25.00	23.00	100.00		55.00	5.00		22,460

部品

品番	クランプスクリュー	締め付けトルク
25900		Nm
コード 6.000	M6x7.5x15IP	4-4.5

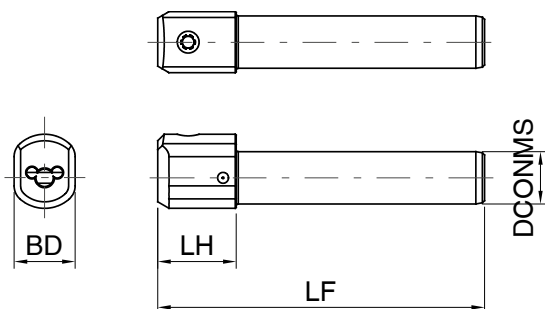
品番	Torx-Plus レンチ
25904	
コード15.000	T15IP T-ハンドル



丸シャンクホルダ・上部クランプねじ 平取り無し

- インサートタイプ 104
- 内部クーラント仕様

タイプ GB 104



品番 25017
勝手 右/左

コード	タイプ詳細	DCONMS	LF	LH	BD	標準価格 円
		mm	mm	mm	mm	
4.010	GB104.0010.075.00.15.N.IK.RND	10.00	75.00	18.00	12.0	25,120
4.020	GB104.0012.075.00.15.N.IK.RND	12.00	75.00	18.00	14.0	24,150
4.030	GB104.0016.075.00.15.N.IK.RND	16.00	75.00	18.00	18.0	23,180

部品

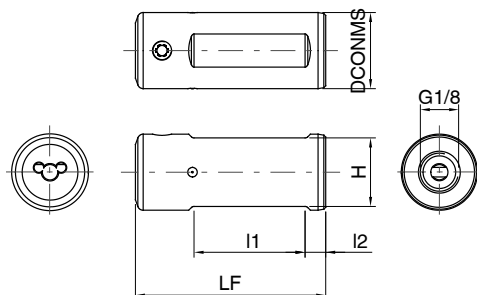
品番	クランプスクリュー	締め付けトルク
25900		Nm
コード 6.000	M6x7.5x15IP	4-4.5

品番	Torx-Plus レンチ
25904	
コード 15.000	T15IP T-ハンドル

丸シャンクホルダ・上部クランプねじ Citizen machine用

- インサートタイプ 104
- 内部クーラント仕様

タイプ GB 104



品番 25021
勝手 右/左

コード	タイプ詳細	DCONMS	H	LF	l1	l2	標準価格
		mm	mm	mm	mm	mm	円
4.110	GB104.0750.040.00.15.N.IK.CIT	19.05	17.04	40.00	20.32	5.08	36,230
4.120	GB104.0750.050.00.15.N.IK.CIT	19.05	17.04	50.00	31.75	5.08	28,980
4.130	GB104.0750.070.00.15.N.IK.CIT	19.05	17.04	70.00	44.45	5.08	28,980
4.140	GB104.0750.100.00.15.N.IK.CIT	19.05	17.04	100.00	76.20	5.08	30,190
4.010	GB104.0020.050.00.15.N.IK.CIT	20.00	18.00	50.00	30.00	5.00	28,980
4.020	GB104.0020.030.00.15.N.IK.CIT	20.00	18.00	30.00	13.00	5.00	30,190
4.150	GB104.1000.060.00.15.N.IK.CIT	25.40	23.39	60.00	38.10	5.08	36,230
4.160	GB104.1000.100.00.15.N.IK.CIT	25.40	23.39	100.00	76.20	5.08	30,190

部品

品番	クランプスクリュー	締め付けトルク
25900		Nm
コード 6.000	M6x7.5x15IP	4-4.5

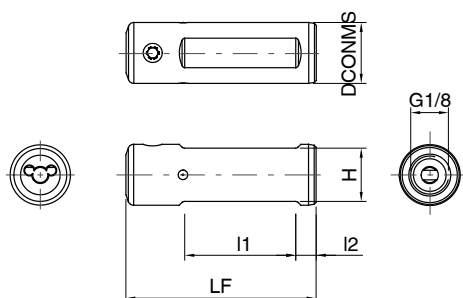
品番	Torx-Plus レンチ
25904	
コード 15.000	T15IP T-ハンドル



丸シャンクホルダ・上部クランプねじ Star machine用

- インサートタイプ 104
- 内部クーラント仕様

タイプ GB 104



品番 25022
勝手 右/左

コード	タイプ詳細	DCONMS	H	LF	l1	l2	標準価格
		mm	mm	mm	mm	mm	円
4.010	GB104.0016.030.00.15.N.IK.STA	16.00	14.00	30.00	13.00	5.00	28,980
4.020	GB104.0016.050.00.15.N.IK.STA	16.00	14.00	50.00	30.00	5.00	28,980
4.030	GB104.0016.070.00.15.N.IK.STA	16.00	14.00	70.00	50.00	5.00	28,980
4.040	GB104.0022.038.00.15.N.IK.STA	22.00	20.00	38.00	18.00	5.00	36,230
4.050	GB104.0022.050.00.15.N.IK.STA	22.00	20.00	50.00	30.00	5.00	36,230
4.060	GB104.0022.070.00.15.N.IK.STA	22.00	20.00	70.00	50.00	5.00	28,980
4.070	GB104.0022.100.00.15.N.IK.STA	22.00	20.00	100.00	80.00	5.00	28,980
4.080	GB104.0022.120.00.15.N.IK.STA	22.00	20.00	120.00	100.00	5.00	30,190

部品

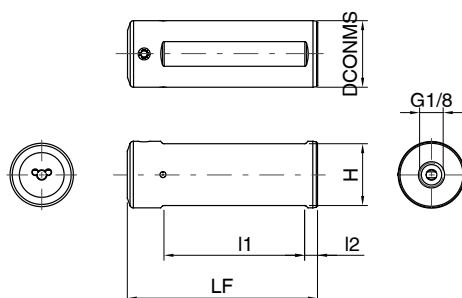
品番	クランプスクリュー	締め付けトルク
25900		Nm
コード 6.000	M6x7.5x15IP	4-4.5

品番	Torx-Plus レンチ
25904	
コード 15.000	T15IP T-ハンドル

丸シャンクホルダ・上部クランプねじ Tornos machine用

- インサートタイプ 104
- 内部クーラント仕様

タイプ GB 104



品番 25023
勝手 右/左

コード	タイプ詳細	DCONMS	H	LF	l1	l2	標準価格
		mm	mm	mm	mm	mm	円
4.010	GB104.0018.310.00.15.N.IK.TOR	18.00	16.00	310.00	290.00	5.00	50,720
4.020	GB104.0020.170.00.15.N.IK.TOR	20.00	18.00	170.00	150.00	5.00	36,230
4.030	GB104.0020.185.00.15.N.IK.TOR	20.00	18.00	185.00	165.00	5.00	36,230
4.040	GB104.0025.100.00.15.N.IK.TOR	25.00	23.00	100.00	80.00	5.00	36,230
4.050	GB104.0025.150.00.15.N.IK.TOR	25.00	23.00	150.00	130.00	5.00	38,640
4.060	GB104.0028.080.00.15.N.IK.TOR	28.00	26.00	80.00	60.00	5.00	38,640

部品

品番	クランプスクリュー	締め付けトルク
25900		Nm
コード 6.000	M6x7.5x15IP	4-4.5

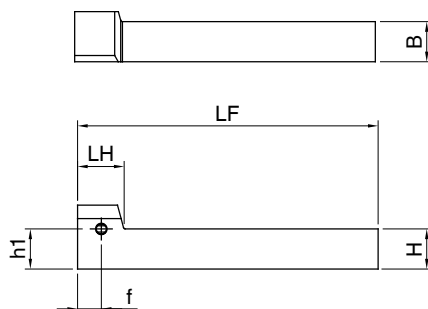
品番	Torx-Plus レンチ
25904	
コード 15.000	T15IP T-ハンドル



角シャンクホルダ・オフセット90°

- インサートタイプ 104
- 外部クーラント仕様

タイプ GH 104



本図は右勝手(R)を示す。

品番 25002
勝手 右

コード	タイプ詳細	B	H	h1	f	LF	LH	標準価格
		mm	mm	mm	mm	mm	mm	円
4.001	GH104.0808.090.90.15.R	8.00	8.00	8.00	9.50	90.00	18.50	27,770
4.010	GH104.0375.350.90.15.R	9.52	9.52	9.52	7.62	88.90	16.51	26,570
4.002	GH104.1010.090.90.15.R	10.00	10.00	10.00	9.50	90.00	18.50	26,570
4.003	GH104.1212.090.90.15.R	12.00	12.00	12.00	9.50	90.00	18.50	25,600
4.011	GH104.0500.350.90.15.R	12.70	12.70	12.70	7.62	88.90	16.51	25,600
4.012	GH104.0625.400.90.15.R	15.87	15.87	15.87	7.62	101.60	16.51	24,630
4.004	GH104.1616.120.90.15.R	16.00	16.00	16.00	9.50	120.00	18.50	24,630

品番 25003
勝手 左

コード	タイプ詳細	B	H	h1	f	LF	LH	標準価格
		mm	mm	mm	mm	mm	mm	円
4.001	GH104.0808.090.90.15.L	8.00	8.00	8.00	9.50	90.00	18.50	27,770
4.010	GH104.0375.350.90.15.L	9.52	9.52	9.52	7.62	88.90	16.51	26,570
4.002	GH104.1010.090.90.15.L	10.00	10.00	10.00	9.50	90.00	18.50	26,570
4.003	GH104.1212.090.90.15.L	12.00	12.00	12.00	9.50	90.00	18.50	25,600
4.011	GH104.0500.350.90.15.L	12.70	12.70	12.70	7.62	88.90	16.51	25,600
4.012	GH104.0625.400.90.15.L	15.87	15.87	15.87	7.62	101.60	16.51	24,630
4.004	GH104.1616.120.90.15.L	16.00	16.00	16.00	9.50	120.00	18.50	24,630

部品

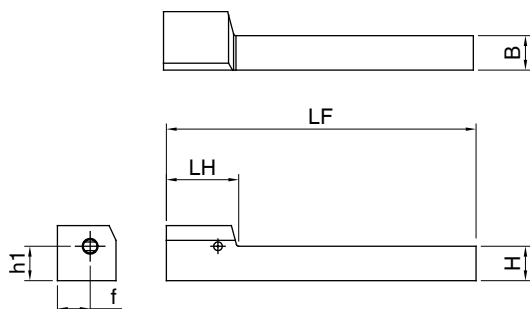
品番	クランプスクリュー	締め付けトルク
25900		Nm
コード 6.000	M6x7.5x15IP	4-4.5

品番	Torx-Plus レンチ
25904	
コード 15.000	T15IP T-ハンドル

角シャンクホルダ・ストレート 0°

- インサートタイプ 104
- 外部クーラント仕様

タイプ GH 104



本図は右勝手(R)を示す。

品番 25019
勝手 右

コード	タイプ詳細	B	H	h1	f	LF	LH	標準価格
		mm	mm	mm	mm	mm	mm	円
4.010	GH104.0808.090.00.15.R	8.00	8.00	8.00	7.50	90.00	20.50	22,220
4.100	GH104.0375.350.00.15.R	9.52	9.52	9.52	7.62	88.90	20.00	21,740
4.020	GH104.1010.090.00.15.R	10.00	10.00	10.00	7.50	90.00	20.50	21,740
4.030	GH104.1212.090.00.15.R	12.00	12.00	12.00	7.50	90.00	20.50	21,740
4.110	GH104.0500.350.00.15.R	12.70	12.70	12.70	7.62	88.90	20.00	21,740
4.120	GH104.0625.400.00.15.R	15.87	15.87	15.87	7.62	101.60	20.00	21,740
4.040	GH104.1616.100.00.15.R	16.00	16.00	16.00	7.50	100.00	20.50	21,740

品番 25020
勝手 左

コード	タイプ詳細	B	H	h1	f	LF	LH	標準価格
		mm	mm	mm	mm	mm	mm	円
4.010	GH104.0808.090.00.15.L	8.00	8.00	8.00	7.50	90.00	20.50	22,220
4.100	GH104.0375.350.00.15.L	9.52	9.52	9.52	7.62	88.90	20.00	21,740
4.020	GH104.1010.090.00.15.L	10.00	10.00	10.00	7.50	90.00	20.50	21,740
4.030	GH104.1212.090.00.15.L	12.00	12.00	12.00	7.50	90.00	20.50	21,740
4.110	GH104.0500.350.00.15.L	12.70	12.70	12.70	7.62	88.90	20.00	21,740
4.120	GH104.0625.400.00.15.L	15.87	15.87	15.87	7.62	101.60	20.00	21,740
4.040	GH104.1616.100.00.15.L	16.00	16.00	16.00	7.50	100.00	20.50	21,740

部品

品番	クランプスクリュー	締め付けトルク
25900		Nm
コード 6.000	M6x7.5x15IP	4-4.5

品番	Torx-Plus レンチ
25904	
コード 15.000	T15IP T-ハンドル

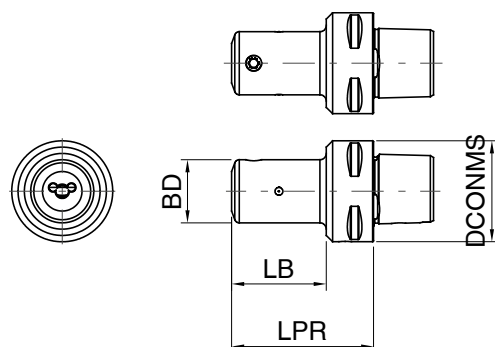


ポリゴンシャンクホルダ・ISO 26623 ストレート 0°

- インサートタイプ **104**
- 内部クーラント仕様

タイプ GH 104

システム
104



品番 **25010**
勝手 右/左

コード	タイプ詳細	BD	DCONMS	LPR	LB	標準価格
		mm	size	mm	mm	円
4.001	GH104.PO32.045.00.15.N.IK	20.00	PSC 32	45.00	30.00	65,210
4.002	GH104.PO40.050.00.15.N.IK	20.00	PSC 40	50.00	30.00	72,450
4.003	GH104.PO50.050.00.15.N.IK	20.00	PSC 50	50.00	30.00	72,450
4.004	GH104.PO63.052.00.15.N.IK	20.00	PSC 63	52.00	30.00	68,830

部品

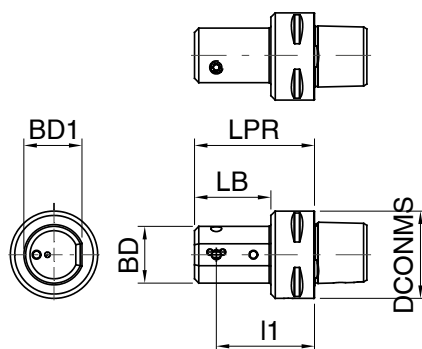
品番	クランプスクリュー	締め付けトルク
25900		Nm
コード 6.000	M6x7.5x15IP	4-4.5

品番	Torx-Plus レンチ
25904	
コード 15.000	T15IP T-ハンドル

ポリゴンシャンクホルダ・ISO 26623 オフセット 90°

- インサートタイプ 104
- 内部クーラント仕様

タイプ GH 104



本図は右勝手(R)を示す。

品番 25012
勝手 右

コード	タイプ詳細	BD	DCONMS	LPR	LB	l1	BD1	標準価格 円
		mm	size	mm	mm	mm	mm	
4.001	GH104.PO32.045.90.15.R.IK	26.00	PSC 32	55.00	40.00	45.00	25.00	65,210
4.002	GH104.PO40.050.90.15.R.IK	26.00	PSC 40	55.00	35.00	45.00	25.00	65,210
4.003	GH104.PO50.050.90.15.R.IK	26.00	PSC 50	55.00	35.00	45.00	25.00	72,450
4.004	GH104.PO63.052.90.15.R.IK	26.00	PSC 63	55.00	33.00	45.00	25.00	68,830

品番 25013
勝手 左

コード	タイプ詳細	BD	DCONMS	LPR	LB	l1	BD1	標準価格 円
		mm	size	mm	mm	mm	mm	
4.001	GH104.PO32.045.90.15.L.IK	26.00	PSC 32	55.00	40.00	45.00	25.00	65,210
4.002	GH104.PO40.050.90.15.L.IK	26.00	PSC 40	55.00	35.00	45.00	25.00	72,450
4.003	GH104.PO50.050.90.15.L.IK	26.00	PSC 50	55.00	35.00	45.00	25.00	72,450
4.004	GH104.PO63.052.90.15.L.IK	26.00	PSC 63	55.00	33.00	45.00	25.00	68,830

部品

品番	クランプスクリュー	締め付けトルク
25900		Nm
コード 6.000	M6x7.5x15IP	4-4.5

品番	Torx-Plus レンチ
25904	
コード 15.000	T15IP T-ハンドル

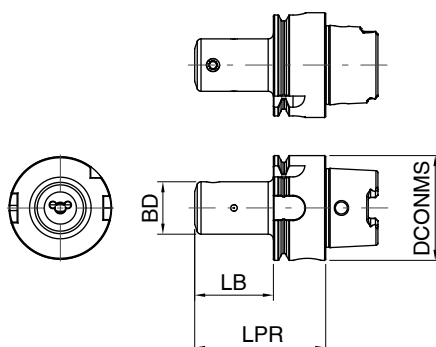


HSK-T ホルダ・ISO 12164-3 ストレート 0°

- インサートタイプ **104**
- 内部クーラント仕様

タイプ GH 104

システム
104



品番 **25016**
勝手 右/左

コード	タイプ詳細	BD	DCONMS	LPR	LB	標準価格 円
		mm	size	mm	mm	
4.001	GH104.HS40.050.00.15.N.IK	20.00	HSK-T 40	50.00	30.00	73,660
4.002	GH104.HS63.056.00.15.N.IK	20.00	HSK-T 63	56.00	30.00	74,870

部品

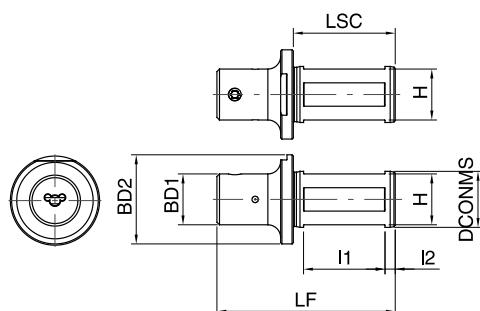
品番	クランプスクリュー	締め付けトルク
25900		Nm
コード 6.000	M6x7.5x15IP	4-4.5

品番	Torx-Plus レンチ
25904	
コード 15.000	T15IP T-ハンドル

丸シャンクホルダ・4面平取り付き

- インサートタイプ **104**
- 内部クーラント仕様

タイプ GB 104



品番 25006

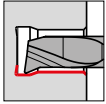
コード	タイプ詳細	DCONMS	H	LF	LSC	I1	I2	BD1	BD2	標準価格
		mm	mm	mm	mm	mm	mm	mm	mm	円
4.010	GB104.0750.275.00.15.S.IK	19.05	17.05	69.85	40.00	32.00	4.00	20	33	31,400
4.001	GB104.0020.070.00.15.S.IK	20.00	18.00	70.00	40.00	32.00	4.00	20	33	31,400
4.002	GB104.0022.070.00.15.S.IK	22.00	20.00	70.00	40.00	32.00	4.00	20	35	31,400
4.003	GB104.0025.070.00.15.S.IK	25.00	23.00	70.00	40.00	32.00	4.00	20	38	30,190
4.011	GB104.1000.275.00.15.S.IK	25.40	23.40	69.85	40.00	32.00	4.00	20	39	30,190

部品

品番	クランプスクリュー	締め付けトルク
25900		Nm
コード 6.000	M6x7.5x15IP	4-4.5

品番	Torx-Plus レンチ
25904	
コード 15.000	T15IP T-ハンドル

インサート 内径加工用



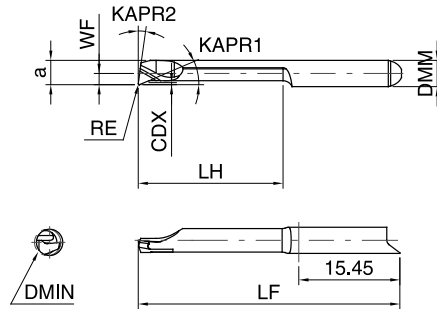
• ラジアルフリー 23°

適合ホルダ GH104/GB104 掲載 P16~

GÜHRING NAVIGATOR

切削条件表▶P184

工具材質	超硬	
タイプ	GT 104	GT 104
表面処理	ⓐ TiAlN-nanoA	○ bright



本図は右勝手(R)を示す。

品番	25052	25056
勝手	ⓐ	ⓐ

コード	タイプ詳細	DMIN	RE	KAPR1	KAPR2	WF	a	CDX	LH	LF	DMM h6	標準価格	標準価格
		mm	mm	°	°	mm	mm	mm	mm	mm	mm	円	円
4.001	GT104.2306.005.03.07.R	0.70	0.05	23	8	1.95	0.60	0.05	3.00	25.00	4.00	4,350	3,990
4.002	GT104.2309.005.04.10.R	1.00	0.05	23	8	1.95	0.90	0.10	4.00	25.00	4.00	4,710	4,350
4.004	GT104.2314.005.04.15.R	1.50	0.05	23	8	1.95	1.40	0.15	4.00	25.00	4.00	4,470	4,110
4.010	GT104.2319.005.04.20.R	2.00	0.05	23	8	1.95	1.90	0.15	4.00	25.00	4.00	4,230	3,860
4.003	GT104.2309.005.07.10.R	1.00	0.05	23	8	1.95	0.90	0.10	7.00	25.00	4.00	4,960	4,590
4.005	GT104.2314.005.07.15.R	1.50	0.05	23	8	1.95	1.40	0.15	7.00	25.00	4.00	4,590	4,230
4.011	GT104.2319.005.07.20.R	2.00	0.05	23	8	1.95	1.90	0.15	7.00	25.00	4.00	4,230	3,860
4.022	GT104.2326.005.07.30.R	3.00	0.05	23	8	1.95	2.60	0.20	7.00	25.00	4.00	4,350	3,990
4.006	GT104.2314.005.12.15.R	1.50	0.05	23	8	1.95	1.40	0.15	12.00	30.00	4.00	5,070	4,710
4.012	GT104.2319.005.12.20.R	2.00	0.05	23	8	1.95	1.90	0.15	12.00	30.00	4.00	4,710	4,350
4.023	GT104.2326.005.12.30.R	3.00	0.05	23	8	1.95	2.60	0.20	12.00	30.00	4.00	4,350	3,990
4.034	GT104.2337.005.12.40.R	4.00	0.05	23	8	1.70	3.70	0.30	12.00	30.00	4.00	3,860	3,270
4.013	GT104.2319.005.17.20.R	2.00	0.05	23	8	1.95	1.90	0.15	17.00	35.00	4.00	5,310	4,960
4.024	GT104.2326.005.17.30.R	3.00	0.05	23	8	1.95	2.60	0.20	17.00	35.00	4.00	4,710	4,350
4.035	GT104.2337.005.17.40.R	4.00	0.05	23	8	1.70	3.70	0.30	17.00	35.00	4.00	4,110	3,510
4.025	GT104.2326.005.22.30.R	3.00	0.05	23	8	1.95	2.60	0.20	22.00	40.00	4.00	5,440	5,070
4.036	GT104.2337.005.22.40.R	4.00	0.05	23	8	1.70	3.70	0.30	22.00	40.00	4.00	4,590	3,990
4.037	GT104.2337.005.27.40.R	4.00	0.05	23	8	1.70	3.70	0.30	27.00	45.00	4.00	5,200	4,710
4.038	GT104.2337.005.32.40.R	4.00	0.05	23	8	1.70	3.70	0.30	32.00	50.00	4.00	5,800	5,200
4.007	GT104.2314.010.04.15.R	1.50	0.10	23	8	1.95	1.40	0.15	4.00	25.00	4.00	4,350	3,990
4.014	GT104.2319.010.04.20.R	2.00	0.10	23	8	1.95	1.90	0.15	4.00	25.00	4.00	4,110	3,750
4.008	GT104.2314.010.07.15.R	1.50	0.10	23	8	1.95	1.40	0.15	7.00	25.00	4.00	4,470	4,110
4.015	GT104.2319.010.07.20.R	2.00	0.10	23	8	1.95	1.90	0.15	7.00	25.00	4.00	4,110	3,750
4.026	GT104.2326.010.07.30.R	3.00	0.10	23	8	1.95	2.60	0.20	7.00	25.00	4.00	4,230	3,860
4.009	GT104.2314.010.12.15.R	1.50	0.10	23	8	1.95	1.40	0.15	12.00	30.00	4.00	4,960	4,590
4.016	GT104.2319.010.12.20.R	2.00	0.10	23	8	1.95	1.90	0.15	12.00	30.00	4.00	4,590	4,230
4.027	GT104.2326.010.12.30.R	3.00	0.10	23	8	1.95	2.60	0.20	12.00	30.00	4.00	4,230	3,860
4.017	GT104.2319.010.17.20.R	2.00	0.10	23	8	1.95	1.90	0.15	17.00	35.00	4.00	5,200	4,830
4.028	GT104.2326.010.17.30.R	3.00	0.10	23	8	1.95	2.60	0.20	17.00	35.00	4.00	4,590	4,230
4.029	GT104.2326.010.22.30.R	3.00	0.10	23	8	1.95	2.60	0.20	22.00	40.00	4.00	5,310	4,960
4.018	GT104.2319.015.04.20.R	2.00	0.15	23	8	1.95	1.90	0.15	4.00	25.00	4.00	3,990	3,380
4.019	GT104.2319.015.07.20.R	2.00	0.15	23	8	1.95	1.90	0.15	7.00	25.00	4.00	3,990	3,380
4.020	GT104.2319.015.12.20.R	2.00	0.15	23	8	1.95	1.90	0.15	12.00	30.00	4.00	4,470	3,750
4.039	GT104.2337.015.12.40.R	4.00	0.15	23	8	1.70	3.70	0.30	12.00	30.00	4.00	3,750	3,140
4.021	GT104.2319.015.17.20.R	2.00	0.15	23	8	1.95	1.90	0.15	17.00	35.00	4.00	5,070	4,710
4.040	GT104.2337.015.17.40.R	4.00	0.15	23	8	1.70	3.70	0.30	17.00	35.00	4.00	3,990	3,380
4.041	GT104.2337.015.22.40.R	4.00	0.15	23	8	1.70	3.70	0.30	22.00	40.00	4.00	4,470	3,860
4.042	GT104.2337.015.27.40.R	4.00	0.15	23	8	1.70	3.70	0.30	27.00	45.00	4.00	5,070	4,590
4.043	GT104.2337.015.32.40.R	4.00	0.15	23	8	1.70	3.70	0.30	32.00	50.00	4.00	5,680	5,070
4.030	GT104.2326.020.07.30.R	3.00	0.20	23	8	1.95	2.60	0.20	7.00	25.00	4.00	4,110	3,750
4.031	GT104.2326.020.12.30.R	3.00	0.20	23	8	1.95	2.60	0.20	12.00	30.00	4.00	4,110	3,380
4.032	GT104.2326.020.17.30.R	3.00	0.20	23	8	1.95	2.60	0.20	17.00	35.00	4.00	4,470	3,750

品番 25052 25056
勝手 (R) (R)

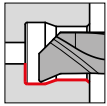
コード	タイプ詳細	DMIN	RE	KAPR1	KAPR2	WF	a	CDX	LH	LF	DMM h6	標準価格	標準価格
		mm	mm	°	°	mm	mm	mm	mm	mm	mm	円	円
4.033	GT104.2326.020.22.30.R	3.00	0.20	23	8	1.95	2.60	0.20	22.00	40.00	4.00	5,310	4,590
4.044	GT104.2337.025.12.40.R	4.00	0.25	23	8	1.70	3.70	0.30	12.00	30.00	4.00	3,750	3,140
4.045	GT104.2337.025.17.40.R	4.00	0.25	23	8	1.70	3.70	0.30	17.00	35.00	4.00	3,990	3,380
4.046	GT104.2337.025.22.40.R	4.00	0.25	23	8	1.70	3.70	0.30	22.00	40.00	4.00	4,470	3,860
4.047	GT104.2337.025.27.40.R	4.00	0.25	23	8	1.70	3.70	0.30	27.00	45.00	4.00	5,070	4,590
4.048	GT104.2337.025.32.40.R	4.00	0.25	23	8	1.70	3.70	0.30	32.00	50.00	4.00	5,680	5,070

品番 25053 25057
勝手 (L) (L)

コード	タイプ詳細	DMIN	RE	KAPR1	KAPR2	WF	a	CDX	LH	LF	DMM h6	標準価格	標準価格
		mm	mm	°	°	mm	mm	mm	mm	mm	mm	円	円
4.001	GT104.2306.005.03.07.L	0.70	0.05	23	8	1.95	0.60	0.05	3.00	25.00	4.00	4,350	3,990
4.002	GT104.2309.005.04.10.L	1.00	0.05	23	8	1.95	0.90	0.10	4.00	25.00	4.00	4,710	4,350
4.004	GT104.2314.005.04.15.L	1.50	0.05	23	8	1.95	1.40	0.15	4.00	25.00	4.00	4,470	4,110
4.010	GT104.2319.005.04.20.L	2.00	0.05	23	8	1.95	1.90	0.15	4.00	25.00	4.00	4,230	3,860
4.003	GT104.2309.005.07.10.L	1.00	0.05	23	8	1.95	0.90	0.10	7.00	25.00	4.00	4,960	4,590
4.005	GT104.2314.005.07.15.L	1.50	0.05	23	8	1.95	1.40	0.15	7.00	25.00	4.00	4,590	4,230
4.011	GT104.2319.005.07.20.L	2.00	0.05	23	8	1.95	1.90	0.15	7.00	25.00	4.00	4,230	3,860
4.022	GT104.2326.005.07.30.L	3.00	0.05	23	8	1.95	2.60	0.20	7.00	25.00	4.00	4,350	3,990
4.006	GT104.2314.005.12.15.L	1.50	0.05	23	8	1.95	1.40	0.15	12.00	30.00	4.00	5,070	4,710
4.012	GT104.2319.005.12.20.L	2.00	0.05	23	8	1.95	1.90	0.15	12.00	30.00	4.00	4,710	4,350
4.023	GT104.2326.005.12.30.L	3.00	0.05	23	8	1.95	2.60	0.20	12.00	30.00	4.00	4,350	3,990
4.034	GT104.2337.005.12.40.L	4.00	0.05	23	8	1.70	3.70	0.30	12.00	30.00	4.00	3,860	3,270
4.013	GT104.2319.005.17.20.L	2.00	0.05	23	8	1.95	1.90	0.15	17.00	35.00	4.00	5,310	4,960
4.024	GT104.2326.005.17.30.L	3.00	0.05	23	8	1.95	2.60	0.20	17.00	35.00	4.00	4,710	4,350
4.035	GT104.2337.005.17.40.L	4.00	0.05	23	8	1.70	3.70	0.30	17.00	35.00	4.00	4,110	3,510
4.025	GT104.2326.005.22.30.L	3.00	0.05	23	8	1.95	2.60	0.20	22.00	40.00	4.00	5,440	5,070
4.036	GT104.2337.005.22.40.L	4.00	0.05	23	8	1.70	3.70	0.30	22.00	40.00	4.00	4,590	3,990
4.037	GT104.2337.005.27.40.L	4.00	0.05	23	8	1.70	3.70	0.30	27.00	45.00	4.00	5,200	4,710
4.038	GT104.2337.005.32.40.L	4.00	0.05	23	8	1.70	3.70	0.30	32.00	50.00	4.00	5,800	5,200
4.007	GT104.2314.010.04.15.L	1.50	0.10	23	8	1.95	1.40	0.15	4.00	25.00	4.00	4,350	3,990
4.014	GT104.2319.010.04.20.L	2.00	0.10	23	8	1.95	1.90	0.15	4.00	25.00	4.00	4,110	3,750
4.008	GT104.2314.010.07.15.L	1.50	0.10	23	8	1.95	1.40	0.15	7.00	25.00	4.00	4,470	4,110
4.015	GT104.2319.010.07.20.L	2.00	0.10	23	8	1.95	1.90	0.15	7.00	25.00	4.00	4,110	3,750
4.026	GT104.2326.010.07.30.L	3.00	0.10	23	8	1.95	2.60	0.20	7.00	25.00	4.00	4,230	3,860
4.009	GT104.2314.010.12.15.L	1.50	0.10	23	8	1.95	1.40	0.15	12.00	30.00	4.00	4,960	4,590
4.016	GT104.2319.010.12.20.L	2.00	0.10	23	8	1.95	1.90	0.15	12.00	30.00	4.00	4,590	4,230
4.027	GT104.2326.010.12.30.L	3.00	0.10	23	8	1.95	2.60	0.20	12.00	30.00	4.00	4,230	3,860
4.017	GT104.2319.010.17.20.L	2.00	0.10	23	8	1.95	1.90	0.15	17.00	35.00	4.00	5,200	4,830
4.028	GT104.2326.010.17.30.L	3.00	0.10	23	8	1.95	2.60	0.20	17.00	35.00	4.00	4,590	4,230
4.029	GT104.2326.010.22.30.L	3.00	0.10	23	8	1.95	2.60	0.20	22.00	40.00	4.00	5,310	4,960
4.018	GT104.2319.015.04.20.L	2.00	0.15	23	8	1.95	1.90	0.15	4.00	25.00	4.00	3,990	3,620
4.019	GT104.2319.015.07.20.L	2.00	0.15	23	8	1.95	1.90	0.15	7.00	25.00	4.00	3,990	3,620
4.020	GT104.2319.015.12.20.L	2.00	0.15	23	8	1.95	1.90	0.15	12.00	30.00	4.00	4,470	4,110
4.039	GT104.2337.015.12.40.L	4.00	0.15	23	8	1.70	3.70	0.30	12.00	30.00	4.00	3,750	3,140
4.021	GT104.2319.015.17.20.L	2.00	0.15	23	8	1.95	1.90	0.15	17.00	35.00	4.00	5,070	4,710
4.040	GT104.2337.015.17.40.L	4.00	0.15	23	8	1.70	3.70	0.30	17.00	35.00	4.00	3,990	3,380
4.041	GT104.2337.015.22.40.L	4.00	0.15	23	8	1.70	3.70	0.30	22.00	40.00	4.00	4,470	3,860
4.042	GT104.2337.015.27.40.L	4.00	0.15	23	8	1.70	3.70	0.30	27.00	45.00	4.00	5,070	4,590
4.043	GT104.2337.015.32.40.L	4.00	0.15	23	8	1.70	3.70	0.30	32.00	50.00	4.00	5,680	5,070
4.030	GT104.2326.020.07.30.L	3.00	0.20	23	8	1.95	2.60	0.20	7.00	25.00	4.00	4,110	3,750
4.031	GT104.2326.020.12.30.L	3.00	0.20	23	8	1.95	2.60	0.20	12.00	30.00	4.00	4,110	3,380
4.032	GT104.2326.020.17.30.L	3.00	0.20	23	8	1.95	2.60	0.20	17.00	35.00	4.00	4,470	3,750
4.033	GT104.2326.020.22.30.L	3.00	0.20	23	8	1.95	2.60	0.20	22.00	40.00	4.00	5,310	4,590
4.044	GT104.2337.025.12.40.L	4.00	0.25	23	8	1.70	3.70	0.30	12.00	30.00	4.00	3,750	3,140
4.045	GT104.2337.025.17.40.L	4.00	0.25	23	8	1.70	3.70	0.30	17.00	35.00	4.00	3,990	3,380
4.046	GT104.2337.025.22.40.L	4.00	0.25	23	8	1.70	3.70	0.30	22.00	40.00	4.00	4,470	3,860
4.047	GT104.2337.025.27.40.L	4.00	0.25	23	8	1.70	3.70	0.30	27.00	45.00	4.00	5,070	4,590
4.048	GT104.2337.025.32.40.L	4.00	0.25	23	8	1.70	3.70	0.30	32.00	50.00	4.00	5,680	5,070



インサート 内径加工用



• 正面フラット 90°

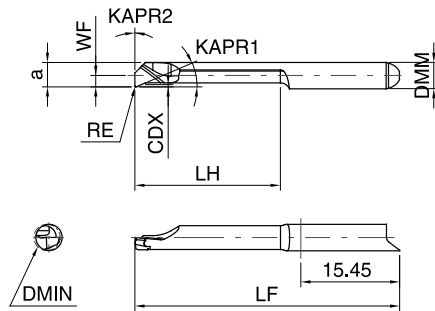
適合ホルダ GH104/GB104 掲載 P16~

GÜHRING NAVIGATOR

切削条件表▶P184

工具材質	超硬	
タイプ	GT 104	GT 104
表面処理	ⓐ TiAlN-nanoA	○ bright

システム
104



本図は右勝手(R)を示す。

品番	25060	25064
勝手	ⓐ	ⓐ

コード	タイプ詳細	DMIN	RE	KAPR1	KAPR2	WF	a	CDX	LH	LF	DMM h6	標準価格	標準価格
		mm	mm	°	°	mm	mm	mm	mm	mm	mm	円	円
4.001	GT104.9006.005.03.07.R	0.70	0.05	23	0	1.95	0.60	0.05	3.00	25.00	4.00	4,470	4,110
4.002	GT104.9009.005.04.10.R	1.00	0.05	23	0	1.95	0.90	0.10	4.00	25.00	4.00	5,310	4,960
4.004	GT104.9014.005.04.15.R	1.50	0.05	23	0	1.95	1.40	0.15	4.00	25.00	4.00	4,710	4,350
4.010	GT104.9019.005.04.20.R	2.00	0.05	23	0	1.95	1.90	0.15	4.00	25.00	4.00	4,350	3,990
4.003	GT104.9009.005.07.10.R	1.00	0.05	23	0	1.95	0.90	0.10	7.00	25.00	4.00	5,440	5,070
4.005	GT104.9014.005.07.15.R	1.50	0.05	23	0	1.95	1.40	0.15	7.00	25.00	4.00	4,830	4,470
4.011	GT104.9019.005.07.20.R	2.00	0.05	23	0	1.95	1.90	0.15	7.00	25.00	4.00	4,470	4,110
4.022	GT104.9026.005.07.30.R	3.00	0.05	23	0	1.95	2.60	0.20	7.00	25.00	4.00	4,470	4,110
4.006	GT104.9014.005.12.15.R	1.50	0.05	23	0	1.95	1.40	0.15	12.00	30.00	4.00	5,200	4,830
4.012	GT104.9019.005.12.20.R	2.00	0.05	23	0	1.95	1.90	0.15	12.00	30.00	4.00	4,830	4,470
4.023	GT104.9026.005.12.30.R	3.00	0.05	23	0	1.95	2.60	0.20	12.00	30.00	4.00	4,830	4,470
4.034	GT104.9037.005.12.40.R	4.00	0.05	23	0	1.70	3.70	0.30	12.00	30.00	4.00	4,230	3,860
4.013	GT104.9019.005.17.20.R	2.00	0.05	23	0	1.95	1.90	0.15	17.00	35.00	4.00	5,200	4,830
4.024	GT104.9026.005.17.30.R	3.00	0.05	23	0	1.95	2.60	0.20	17.00	35.00	4.00	5,200	4,830
4.035	GT104.9037.005.17.40.R	4.00	0.05	23	0	1.70	3.70	0.30	17.00	35.00	4.00	4,470	4,110
4.025	GT104.9026.005.22.30.R	3.00	0.05	23	0	1.95	2.60	0.20	22.00	40.00	4.00	5,550	5,200
4.036	GT104.9037.005.22.40.R	4.00	0.05	23	0	1.70	3.70	0.30	22.00	40.00	4.00	4,710	4,350
4.037	GT104.9037.005.27.40.R	4.00	0.05	23	0	1.70	3.70	0.30	27.00	45.00	4.00	5,440	5,070
4.038	GT104.9037.005.32.40.R	4.00	0.05	23	0	1.70	3.70	0.30	32.00	50.00	4.00	5,920	5,550
4.007	GT104.9014.010.04.15.R	1.50	0.10	23	0	1.95	1.40	0.15	4.00	25.00	4.00	4,590	4,230
4.014	GT104.9019.010.04.20.R	2.00	0.10	23	0	1.95	1.90	0.15	4.00	25.00	4.00	4,230	3,860
4.008	GT104.9014.010.07.15.R	1.50	0.10	23	0	1.95	1.40	0.15	7.00	25.00	4.00	4,710	4,350
4.015	GT104.9019.010.07.20.R	2.00	0.10	23	0	1.95	1.90	0.15	7.00	25.00	4.00	4,350	3,990
4.026	GT104.9026.010.07.30.R	3.00	0.10	23	0	1.95	2.60	0.20	7.00	25.00	4.00	4,350	3,990
4.009	GT104.9014.010.12.15.R	1.50	0.10	23	0	1.95	1.40	0.15	12.00	30.00	4.00	5,070	4,710
4.016	GT104.9019.010.12.20.R	2.00	0.10	23	0	1.95	1.90	0.15	12.00	30.00	4.00	4,710	4,350
4.027	GT104.9026.010.12.30.R	3.00	0.10	23	0	1.95	2.60	0.20	12.00	30.00	4.00	4,710	4,350
4.017	GT104.9019.010.17.20.R	2.00	0.10	23	0	1.95	1.90	0.15	17.00	35.00	4.00	5,070	4,710
4.028	GT104.9026.010.17.30.R	3.00	0.10	23	0	1.95	2.60	0.20	17.00	35.00	4.00	5,070	4,710
4.029	GT104.9026.010.22.30.R	3.00	0.10	23	0	1.95	2.60	0.20	22.00	40.00	4.00	5,440	5,070
4.018	GT104.9019.015.04.20.R	2.00	0.15	23	0	1.95	1.90	0.15	4.00	25.00	4.00	4,230	3,860
4.019	GT104.9019.015.07.20.R	2.00	0.15	23	0	1.95	1.90	0.15	7.00	25.00	4.00	4,350	3,990
4.020	GT104.9019.015.12.20.R	2.00	0.15	23	0	1.95	1.90	0.15	12.00	30.00	4.00	4,710	4,350
4.039	GT104.9037.015.12.40.R	4.00	0.15	23	0	1.70	3.70	0.30	12.00	30.00	4.00	4,110	3,750
4.021	GT104.9019.015.17.20.R	2.00	0.15	23	0	1.95	1.90	0.15	17.00	35.00	4.00	5,070	4,710
4.040	GT104.9037.015.17.40.R	4.00	0.15	23	0	1.70	3.70	0.30	17.00	35.00	4.00	4,350	3,990
4.041	GT104.9037.015.22.40.R	4.00	0.15	23	0	1.70	3.70	0.30	22.00	40.00	4.00	4,590	4,230
4.042	GT104.9037.015.27.40.R	4.00	0.15	23	0	1.70	3.70	0.30	27.00	45.00	4.00	5,070	4,710
4.043	GT104.9037.015.32.40.R	4.00	0.15	23	0	1.70	3.70	0.30	32.00	50.00	4.00	5,550	5,200
4.030	GT104.9026.020.07.30.R	3.00	0.20	23	0	1.95	2.60	0.20	7.00	25.00	4.00	4,350	3,990
4.031	GT104.9026.020.12.30.R	3.00	0.20	23	0	1.95	2.60	0.20	12.00	30.00	4.00	4,350	3,990
4.032	GT104.9026.020.17.30.R	3.00	0.20	23	0	1.95	2.60	0.20	17.00	35.00	4.00	4,710	4,350

品番 25060 25064
勝手 (R) (R)

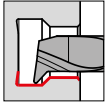
コード	タイプ詳細	DMIN	RE	KAPR1	KAPR2	WF	a	CDX	LH	LF	DMM h6	標準価格	標準価格
		mm	mm	°	°	mm	mm	mm	mm	mm	mm	円	円
4.033	GT104.9026.020.22.30.R	3.00	0.20	23	0	1.95	2.60	0.20	22.00	40.00	4.00	5,070	4,710
4.044	GT104.9037.025.12.40.R	4.00	0.25	23	0	1.70	3.70	0.30	12.00	30.00	4.00	4,110	3,750
4.045	GT104.9037.025.17.40.R	4.00	0.25	23	0	1.70	3.70	0.30	17.00	35.00	4.00	4,350	3,990
4.046	GT104.9037.025.22.40.R	4.00	0.25	23	0	1.70	3.70	0.30	22.00	40.00	4.00	4,590	4,230
4.047	GT104.9037.025.27.40.R	4.00	0.25	23	0	1.70	3.70	0.30	27.00	45.00	4.00	5,070	4,710
4.048	GT104.9037.025.32.40.R	4.00	0.25	23	0	1.70	3.70	0.30	32.00	50.00	4.00	5,550	5,200

品番 25061 25065
勝手 (L) (L)

コード	タイプ詳細	DMIN	RE	KAPR1	KAPR2	WF	a	CDX	LH	LF	DMM h6	標準価格	標準価格
		mm	mm	°	°	mm	mm	mm	mm	mm	mm	円	円
4.001	GT104.9006.005.03.07.L	0.70	0.05	23	0	1.95	0.60	0.05	3.00	25.00	4.00	4,470	4,110
4.002	GT104.9009.005.04.10.L	1.00	0.05	23	0	1.95	0.90	0.10	4.00	25.00	4.00	5,310	4,960
4.004	GT104.9014.005.04.15.L	1.50	0.05	23	0	1.95	1.40	0.15	4.00	25.00	4.00	4,710	4,350
4.010	GT104.9019.005.04.20.L	2.00	0.05	23	0	1.95	1.90	0.15	4.00	25.00	4.00	4,350	3,990
4.003	GT104.9009.005.07.10.L	1.00	0.05	23	0	1.95	0.90	0.10	7.00	25.00	4.00	5,440	5,070
4.005	GT104.9014.005.07.15.L	1.50	0.05	23	0	1.95	1.40	0.15	7.00	25.00	4.00	4,830	4,470
4.011	GT104.9019.005.07.20.L	2.00	0.05	23	0	1.95	1.90	0.15	7.00	25.00	4.00	4,470	4,110
4.022	GT104.9026.005.07.30.L	3.00	0.05	23	0	1.95	2.60	0.20	7.00	25.00	4.00	4,470	4,110
4.006	GT104.9014.005.12.15.L	1.50	0.05	23	0	1.95	1.40	0.15	12.00	30.00	4.00	5,200	4,830
4.012	GT104.9019.005.12.20.L	2.00	0.05	23	0	1.95	1.90	0.15	12.00	30.00	4.00	4,830	4,470
4.023	GT104.9026.005.12.30.L	3.00	0.05	23	0	1.95	2.60	0.20	12.00	30.00	4.00	4,830	4,470
4.034	GT104.9037.005.12.40.L	4.00	0.05	23	0	1.70	3.70	0.30	12.00	30.00	4.00	4,230	3,860
4.013	GT104.9019.005.17.20.L	2.00	0.05	23	0	1.95	1.90	0.15	17.00	35.00	4.00	5,200	4,830
4.024	GT104.9026.005.17.30.L	3.00	0.05	23	0	1.95	2.60	0.20	17.00	35.00	4.00	5,200	4,830
4.035	GT104.9037.005.17.40.L	4.00	0.05	23	0	1.70	3.70	0.30	17.00	35.00	4.00	4,470	4,110
4.025	GT104.9026.005.22.30.L	3.00	0.05	23	0	1.95	2.60	0.20	22.00	40.00	4.00	5,550	5,200
4.036	GT104.9037.005.22.40.L	4.00	0.05	23	0	1.70	3.70	0.30	22.00	40.00	4.00	4,710	4,350
4.037	GT104.9037.005.27.40.L	4.00	0.05	23	0	1.70	3.70	0.30	27.00	45.00	4.00	5,440	5,070
4.038	GT104.9037.005.32.40.L	4.00	0.05	23	0	1.70	3.70	0.30	32.00	50.00	4.00	5,920	5,550
4.007	GT104.9014.010.04.15.L	1.50	0.10	23	0	1.95	1.40	0.15	4.00	25.00	4.00	4,590	4,230
4.014	GT104.9019.010.04.20.L	2.00	0.10	23	0	1.95	1.90	0.15	4.00	25.00	4.00	4,230	3,860
4.008	GT104.9014.010.07.15.L	1.50	0.10	23	0	1.95	1.40	0.15	7.00	25.00	4.00	4,710	4,350
4.015	GT104.9019.010.07.20.L	2.00	0.10	23	0	1.95	1.90	0.15	7.00	25.00	4.00	4,350	3,990
4.026	GT104.9026.010.07.30.L	3.00	0.10	23	0	1.95	2.60	0.20	7.00	25.00	4.00	4,350	3,990
4.009	GT104.9014.010.12.15.L	1.50	0.10	23	0	1.95	1.40	0.15	12.00	30.00	4.00	5,070	4,710
4.016	GT104.9019.010.12.20.L	2.00	0.10	23	0	1.95	1.90	0.15	12.00	30.00	4.00	4,710	4,350
4.027	GT104.9026.010.12.30.L	3.00	0.10	23	0	1.95	2.60	0.20	12.00	30.00	4.00	4,710	4,350
4.017	GT104.9019.010.17.20.L	2.00	0.10	23	0	1.95	1.90	0.15	17.00	35.00	4.00	5,070	4,710
4.028	GT104.9026.010.17.30.L	3.00	0.10	23	0	1.95	2.60	0.20	17.00	35.00	4.00	5,070	4,710
4.029	GT104.9026.010.22.30.L	3.00	0.10	23	0	1.95	2.60	0.20	22.00	40.00	4.00	5,440	5,070
4.018	GT104.9019.015.04.20.L	2.00	0.15	23	0	1.95	1.90	0.15	4.00	25.00	4.00	4,230	3,860
4.019	GT104.9019.015.07.20.L	2.00	0.15	23	0	1.95	1.90	0.15	7.00	25.00	4.00	4,350	3,990
4.020	GT104.9019.015.12.20.L	2.00	0.15	23	0	1.95	1.90	0.15	12.00	30.00	4.00	4,710	4,350
4.039	GT104.9037.015.12.40.L	4.00	0.15	23	0	1.70	3.70	0.30	12.00	30.00	4.00	4,110	3,750
4.021	GT104.9019.015.17.20.L	2.00	0.15	23	0	1.95	1.90	0.15	17.00	35.00	4.00	5,070	4,710
4.040	GT104.9037.015.17.40.L	4.00	0.15	23	0	1.70	3.70	0.30	17.00	35.00	4.00	4,350	3,990
4.041	GT104.9037.015.22.40.L	4.00	0.15	23	0	1.70	3.70	0.30	22.00	40.00	4.00	4,590	4,230
4.042	GT104.9037.015.27.40.L	4.00	0.15	23	0	1.70	3.70	0.30	27.00	45.00	4.00	5,070	4,710
4.043	GT104.9037.015.32.40.L	4.00	0.15	23	0	1.70	3.70	0.30	32.00	50.00	4.00	5,550	5,200
4.030	GT104.9026.020.07.30.L	3.00	0.20	23	0	1.95	2.60	0.20	7.00	25.00	4.00	4,350	3,990
4.031	GT104.9026.020.12.30.L	3.00	0.20	23	0	1.95	2.60	0.20	12.00	30.00	4.00	4,350	3,990
4.032	GT104.9026.020.17.30.L	3.00	0.20	23	0	1.95	2.60	0.20	17.00	35.00	4.00	4,710	4,350
4.033	GT104.9026.020.22.30.L	3.00	0.20	23	0	1.95	2.60	0.20	22.00	40.00	4.00	5,070	4,710
4.044	GT104.9037.025.12.40.L	4.00	0.25	23	0	1.70	3.70	0.30	12.00	30.00	4.00	4,110	3,750
4.045	GT104.9037.025.17.40.L	4.00	0.25	23	0	1.70	3.70	0.30	17.00	35.00	4.00	4,350	3,990
4.046	GT104.9037.025.22.40.L	4.00	0.25	23	0	1.70	3.70	0.30	22.00	40.00	4.00	4,590	4,230
4.047	GT104.9037.025.27.40.L	4.00	0.25	23	0	1.70	3.70	0.30	27.00	45.00	4.00	5,070	4,710
4.048	GT104.9037.025.32.40.L	4.00	0.25	23	0	1.70	3.70	0.30	32.00	50.00	4.00	5,550	5,200



インサート 内径加工用



• ラジアルフリー 47°

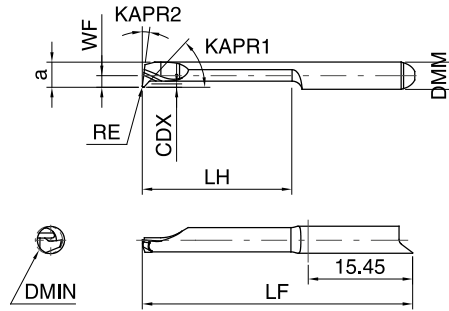
適合ホルダ GH104/GB104 掲載 P16~

GÜHRING NAVIGATOR

切削条件表▶P184

工具材質	超硬	
タイプ	GT 104	GT 104
表面処理	ⓐ TiAlN-nanoA	○ bright

システム
104



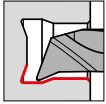
本図は右勝手(R)を示す。

品番	25068	25072
勝手	ⓐ	ⓐ

コード	タイプ詳細	DMIN	RE	KAPR1	KAPR2	WF	a	CDX	LH	LF	DMM h6	標準価格	標準価格
		mm	mm	°	°	mm	mm	mm	mm	mm	mm	円	円
4.001	GT104.4717.005.04.20.R	2.00	0.05	47	8	1.95	1.70	0.35	4.00	25.00	4.00	4,230	3,860
4.002	GT104.4717.005.07.20.R	2.00	0.05	47	8	1.95	1.70	0.35	7.00	25.00	4.00	4,350	3,990
4.013	GT104.4727.005.07.30.R	3.00	0.05	47	8	1.95	2.70	0.55	7.00	25.00	4.00	4,350	3,990
4.003	GT104.4717.005.12.20.R	2.00	0.05	47	8	1.95	1.70	0.35	12.00	30.00	4.00	4,710	4,350
4.014	GT104.4727.005.12.30.R	3.00	0.05	47	8	1.95	2.70	0.55	12.00	30.00	4.00	4,710	4,350
4.025	GT104.4737.005.12.40.R	4.00	0.05	47	8	1.70	3.70	0.60	12.00	30.00	4.00	4,110	3,750
4.004	GT104.4717.005.17.20.R	2.00	0.05	47	8	1.95	1.70	0.35	17.00	35.00	4.00	5,070	4,710
4.015	GT104.4727.005.17.30.R	3.00	0.05	47	8	1.95	2.70	0.55	17.00	35.00	4.00	5,070	4,710
4.026	GT104.4737.005.17.40.R	4.00	0.05	47	8	1.70	3.70	0.60	17.00	35.00	4.00	4,350	3,990
4.016	GT104.4727.005.22.30.R	3.00	0.05	47	8	1.95	2.70	0.55	22.00	40.00	4.00	5,440	5,070
4.027	GT104.4737.005.22.40.R	4.00	0.05	47	8	1.70	3.70	0.60	22.00	40.00	4.00	4,590	4,230
4.028	GT104.4737.005.27.40.R	4.00	0.05	47	8	1.70	3.70	0.60	27.00	45.00	4.00	5,070	4,710
4.029	GT104.4737.005.32.40.R	4.00	0.05	47	8	1.70	3.70	0.60	32.00	50.00	4.00	5,550	5,200
4.005	GT104.4717.010.04.20.R	2.00	0.10	47	8	1.95	1.70	0.35	4.00	25.00	4.00	4,110	3,750
4.006	GT104.4717.010.07.20.R	2.00	0.10	47	8	1.95	1.70	0.35	7.00	25.00	4.00	4,230	3,860
4.017	GT104.4727.010.07.30.R	3.00	0.10	47	8	1.95	2.70	0.55	7.00	25.00	4.00	4,230	3,860
4.007	GT104.4717.010.12.20.R	2.00	0.10	47	8	1.95	1.70	0.35	12.00	30.00	4.00	4,590	4,230
4.018	GT104.4727.010.12.30.R	3.00	0.10	47	8	1.95	2.70	0.55	12.00	30.00	4.00	4,590	4,230
4.008	GT104.4717.010.17.20.R	2.00	0.10	47	8	1.95	1.70	0.35	17.00	35.00	4.00	4,960	4,590
4.019	GT104.4727.010.17.30.R	3.00	0.10	47	8	1.95	2.70	0.55	17.00	35.00	4.00	4,960	4,590
4.020	GT104.4727.010.22.30.R	3.00	0.10	47	8	1.95	2.70	0.55	22.00	40.00	4.00	5,310	4,960
4.009	GT104.4717.015.04.20.R	2.00	0.15	47	8	1.95	1.70	0.35	4.00	25.00	4.00	4,110	3,750
4.010	GT104.4717.015.07.20.R	2.00	0.15	47	8	1.95	1.70	0.35	7.00	25.00	4.00	4,230	3,860
4.011	GT104.4717.015.12.20.R	2.00	0.15	47	8	1.95	1.70	0.35	12.00	30.00	4.00	4,590	4,230
4.030	GT104.4737.015.12.40.R	4.00	0.15	47	8	1.70	3.70	0.60	12.00	30.00	4.00	3,990	3,620
4.012	GT104.4717.015.17.20.R	2.00	0.15	47	8	1.95	1.70	0.35	17.00	35.00	4.00	4,960	4,590
4.031	GT104.4737.015.17.40.R	4.00	0.15	47	8	1.70	3.70	0.60	17.00	35.00	4.00	4,230	3,860
4.032	GT104.4737.015.22.40.R	4.00	0.15	47	8	1.70	3.70	0.60	22.00	40.00	4.00	4,350	3,990
4.033	GT104.4737.015.27.40.R	4.00	0.15	47	8	1.70	3.70	0.60	27.00	45.00	4.00	4,960	4,590
4.034	GT104.4737.015.32.40.R	4.00	0.15	47	8	1.70	3.70	0.60	32.00	50.00	4.00	5,440	5,070
4.021	GT104.4727.025.07.30.R	3.00	0.25	47	8	1.95	2.70	0.55	7.00	25.00	4.00	4,230	3,860
4.022	GT104.4727.025.12.30.R	3.00	0.25	47	8	1.95	2.70	0.55	12.00	30.00	4.00	4,590	4,230
4.035	GT104.4737.025.12.40.R	4.00	0.25	47	8	1.70	3.70	0.60	12.00	30.00	4.00	3,990	3,620
4.023	GT104.4727.025.17.30.R	3.00	0.25	47	8	1.95	2.70	0.55	17.00	35.00	4.00	4,960	4,590
4.036	GT104.4737.025.17.40.R	4.00	0.25	47	8	1.70	3.70	0.60	17.00	35.00	4.00	4,230	3,860
4.024	GT104.4727.025.22.30.R	3.00	0.25	47	8	1.95	2.70	0.55	22.00	40.00	4.00	5,310	4,960
4.037	GT104.4737.025.22.40.R	4.00	0.25	47	8	1.70	3.70	0.60	22.00	40.00	4.00	4,350	3,990
4.038	GT104.4737.025.27.40.R	4.00	0.25	47	8	1.70	3.70	0.60	27.00	45.00	4.00	4,960	4,590
4.039	GT104.4737.025.32.40.R	4.00	0.25	47	8	1.70	3.70	0.60	32.00	50.00	4.00	5,440	5,070

コード	タイプ詳細	DMIN	RE	KAPR1	KAPR2	WF	a	CDX	LH	LF	DMM h6	標準価格	標準価格
		mm	mm	°	°	mm	mm	mm	mm	mm	mm	円	円
4.001	GT104.4717.005.04.20.L	2.00	0.05	47	8	1.95	1.70	0.35	4.00	25.00	4.00	4,230	3,860
4.002	GT104.4717.005.07.20.L	2.00	0.05	47	8	1.95	1.70	0.35	7.00	25.00	4.00	4,350	3,990
4.013	GT104.4727.005.07.30.L	3.00	0.05	47	8	1.95	2.70	0.55	7.00	25.00	4.00	4,350	3,990
4.003	GT104.4717.005.12.20.L	2.00	0.05	47	8	1.95	1.70	0.35	12.00	30.00	4.00	4,710	4,350
4.014	GT104.4727.005.12.30.L	3.00	0.05	47	8	1.95	2.70	0.55	12.00	30.00	4.00	4,710	4,350
4.025	GT104.4737.005.12.40.L	4.00	0.05	47	8	1.70	3.70	0.60	12.00	30.00	4.00	4,110	3,750
4.004	GT104.4717.005.17.20.L	2.00	0.05	47	8	1.95	1.70	0.35	17.00	35.00	4.00	5,070	4,710
4.015	GT104.4727.005.17.30.L	3.00	0.05	47	8	1.95	2.70	0.55	17.00	35.00	4.00	5,070	4,710
4.026	GT104.4737.005.17.40.L	4.00	0.05	47	8	1.70	3.70	0.60	17.00	35.00	4.00	4,350	3,990
4.016	GT104.4727.005.22.30.L	3.00	0.05	47	8	1.95	2.70	0.55	22.00	40.00	4.00	5,440	5,070
4.027	GT104.4737.005.22.40.L	4.00	0.05	47	8	1.70	3.70	0.60	22.00	40.00	4.00	4,590	4,230
4.028	GT104.4737.005.27.40.L	4.00	0.05	47	8	1.70	3.70	0.60	27.00	45.00	4.00	5,070	4,710
4.029	GT104.4737.005.32.40.L	4.00	0.05	47	8	1.70	3.70	0.60	32.00	50.00	4.00	5,550	5,200
4.005	GT104.4717.010.04.20.L	2.00	0.10	47	8	1.95	1.70	0.35	4.00	25.00	4.00	4,110	3,750
4.006	GT104.4717.010.07.20.L	2.00	0.10	47	8	1.95	1.70	0.35	7.00	25.00	4.00	4,230	3,860
4.017	GT104.4727.010.07.30.L	3.00	0.10	47	8	1.95	2.70	0.55	7.00	25.00	4.00	4,230	3,860
4.007	GT104.4717.010.12.20.L	2.00	0.10	47	8	1.95	1.70	0.35	12.00	30.00	4.00	4,590	4,230
4.018	GT104.4727.010.12.30.L	3.00	0.10	47	8	1.95	2.70	0.55	12.00	30.00	4.00	4,590	4,230
4.008	GT104.4717.010.17.20.L	2.00	0.10	47	8	1.95	1.70	0.35	17.00	35.00	4.00	4,960	4,590
4.019	GT104.4727.010.17.30.L	3.00	0.10	47	8	1.95	2.70	0.55	17.00	35.00	4.00	4,960	4,590
4.020	GT104.4727.010.22.30.L	3.00	0.10	47	8	1.95	2.70	0.55	22.00	40.00	4.00	5,310	4,960
4.009	GT104.4717.015.04.20.L	2.00	0.15	47	8	1.95	1.70	0.35	4.00	25.00	4.00	4,110	3,750
4.010	GT104.4717.015.07.20.L	2.00	0.15	47	8	1.95	1.70	0.35	7.00	25.00	4.00	4,230	3,860
4.011	GT104.4717.015.12.20.L	2.00	0.15	47	8	1.95	1.70	0.35	12.00	30.00	4.00	4,590	4,230
4.030	GT104.4737.015.12.40.L	4.00	0.15	47	8	1.70	3.70	0.60	12.00	30.00	4.00	3,990	3,620
4.012	GT104.4717.015.17.20.L	2.00	0.15	47	8	1.95	1.70	0.35	17.00	35.00	4.00	4,960	4,590
4.031	GT104.4737.015.17.40.L	4.00	0.15	47	8	1.70	3.70	0.60	17.00	35.00	4.00	4,230	3,860
4.032	GT104.4737.015.22.40.L	4.00	0.15	47	8	1.70	3.70	0.60	22.00	40.00	4.00	4,350	3,990
4.033	GT104.4737.015.27.40.L	4.00	0.15	47	8	1.70	3.70	0.60	27.00	45.00	4.00	4,960	4,590
4.034	GT104.4737.015.32.40.L	4.00	0.15	47	8	1.70	3.70	0.60	32.00	50.00	4.00	5,440	5,070
4.021	GT104.4727.025.07.30.L	3.00	0.25	47	8	1.95	2.70	0.55	7.00	25.00	4.00	4,230	3,860
4.022	GT104.4727.025.12.30.L	3.00	0.25	47	8	1.95	2.70	0.55	12.00	30.00	4.00	4,590	4,230
4.035	GT104.4737.025.12.40.L	4.00	0.25	47	8	1.70	3.70	0.60	12.00	30.00	4.00	3,990	3,620
4.023	GT104.4727.025.17.30.L	3.00	0.25	47	8	1.95	2.70	0.55	17.00	35.00	4.00	4,960	4,590
4.036	GT104.4737.025.17.40.L	4.00	0.25	47	8	1.70	3.70	0.60	17.00	35.00	4.00	4,230	3,860
4.024	GT104.4727.025.22.30.L	3.00	0.25	47	8	1.95	2.70	0.55	22.00	40.00	4.00	5,310	4,960
4.037	GT104.4737.025.22.40.L	4.00	0.25	47	8	1.70	3.70	0.60	22.00	40.00	4.00	4,350	3,990
4.038	GT104.4737.025.27.40.L	4.00	0.25	47	8	1.70	3.70	0.60	27.00	45.00	4.00	4,960	4,590
4.039	GT104.4737.025.32.40.L	4.00	0.25	47	8	1.70	3.70	0.60	32.00	50.00	4.00	5,440	5,070

インサート 内径加工用



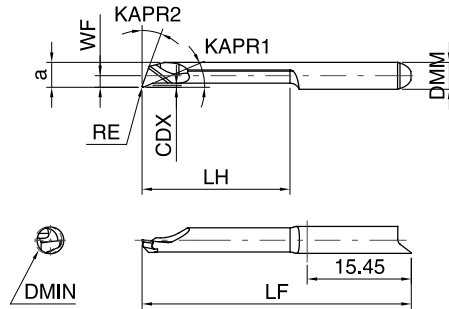
• フェイスフリー 20°

適合ホルダ GH104/GB104 掲載 P16~

GÜHRING NAVIGATOR

切削条件表▶P184

工具材質	超硬	
タイプ	GT 104	GT 104
表面処理	ⓐ TiAlN-nanoA	○ bright



本図は右勝手(R)を示す。

品番 **25076** **25080**

勝手 ⓐ ⓐ

コード	タイプ詳細	DMIN	RE	KAPR1	KAPR2	WF	a	CDX	LH	LF	DMM h6	標準価格	標準価格
		mm	mm	°	°	mm	mm	mm	mm	mm	mm	円	円
4.001	GT104.2026.005.07.30.R	3.00	0.05	23	20	1.95	2.60	0.20	7.00	25.00	4.00	4,710	4,350
4.002	GT104.2026.005.12.30.R	3.00	0.05	23	20	1.95	2.60	0.20	12.00	30.00	4.00	5,070	4,710
4.013	GT104.2037.005.12.40.R	4.00	0.05	23	20	1.70	3.70	0.30	12.00	30.00	4.00	4,470	4,110
4.003	GT104.2026.005.17.30.R	3.00	0.05	23	20	1.95	2.60	0.20	17.00	35.00	4.00	5,440	5,070
4.014	GT104.2037.005.17.40.R	4.00	0.05	23	20	1.70	3.70	0.30	17.00	35.00	4.00	4,710	4,350
4.004	GT104.2026.005.22.30.R	3.00	0.05	23	20	1.95	2.60	0.20	22.00	40.00	4.00	5,800	5,440
4.015	GT104.2037.005.22.40.R	4.00	0.05	23	20	1.70	3.70	0.30	22.00	40.00	4.00	4,960	4,590
4.016	GT104.2037.005.27.40.R	4.00	0.05	23	20	1.70	3.70	0.30	27.00	45.00	4.00	5,680	5,310
4.017	GT104.2037.005.32.40.R	4.00	0.05	23	20	1.70	3.70	0.30	32.00	50.00	4.00	6,160	5,800
4.005	GT104.2026.010.07.30.R	3.00	0.10	23	20	1.95	2.60	0.20	7.00	25.00	4.00	4,590	4,230
4.006	GT104.2026.010.12.30.R	3.00	0.10	23	20	1.95	2.60	0.20	12.00	30.00	4.00	4,960	4,590
4.007	GT104.2026.010.17.30.R	3.00	0.10	23	20	1.95	2.60	0.20	17.00	35.00	4.00	5,310	4,960
4.008	GT104.2026.010.22.30.R	3.00	0.10	23	20	1.95	2.60	0.20	22.00	40.00	4.00	5,680	5,310
4.018	GT104.2037.015.12.40.R	4.00	0.15	23	20	1.70	3.70	0.30	12.00	30.00	4.00	4,350	3,990
4.019	GT104.2037.015.17.40.R	4.00	0.15	23	20	1.70	3.70	0.30	17.00	35.00	4.00	4,590	4,230
4.020	GT104.2037.015.22.40.R	4.00	0.15	23	20	1.70	3.70	0.30	22.00	40.00	4.00	4,830	4,470
4.021	GT104.2037.015.27.40.R	4.00	0.15	23	20	1.70	3.70	0.30	27.00	45.00	4.00	5,550	5,200
4.022	GT104.2037.015.32.40.R	4.00	0.15	23	20	1.70	3.70	0.30	32.00	50.00	4.00	6,040	5,680
4.009	GT104.2026.020.07.30.R	3.00	0.20	23	20	1.95	2.60	0.20	7.00	25.00	4.00	4,590	4,230
4.010	GT104.2026.020.12.30.R	3.00	0.20	23	20	1.95	2.60	0.20	12.00	30.00	4.00	4,960	4,590
4.011	GT104.2026.020.17.30.R	3.00	0.20	23	20	1.95	2.60	0.20	17.00	35.00	4.00	5,310	4,960
4.012	GT104.2026.020.22.30.R	3.00	0.20	23	20	1.95	2.60	0.20	22.00	40.00	4.00	5,680	5,310
4.023	GT104.2037.025.12.40.R	4.00	0.25	23	20	1.70	3.70	0.30	12.00	30.00	4.00	4,350	3,990
4.024	GT104.2037.025.17.40.R	4.00	0.25	23	20	1.70	3.70	0.30	17.00	35.00	4.00	4,590	4,230
4.025	GT104.2037.025.22.40.R	4.00	0.25	23	20	1.70	3.70	0.30	22.00	40.00	4.00	4,830	4,470
4.026	GT104.2037.025.27.40.R	4.00	0.25	23	20	1.70	3.70	0.30	27.00	45.00	4.00	5,550	5,200
4.027	GT104.2037.025.32.40.R	4.00	0.25	23	20	1.70	3.70	0.30	32.00	50.00	4.00	6,040	5,680

品番 **25077** **25081**

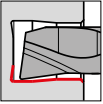
勝手 ⓐ ⓐ

コード	タイプ詳細	DMIN	RE	KAPR1	KAPR2	WF	a	CDX	LH	LF	DMM h6	標準価格	標準価格
		mm	mm	°	°	mm	mm	mm	mm	mm	mm	円	円
4.001	GT104.2026.005.07.30.L	3.00	0.05	23	20	1.95	2.60	0.20	7.00	25.00	4.00	4,710	4,350
4.002	GT104.2026.005.12.30.L	3.00	0.05	23	20	1.95	2.60	0.20	12.00	30.00	4.00	5,070	4,710
4.013	GT104.2037.005.12.40.L	4.00	0.05	23	20	1.70	3.70	0.30	12.00	30.00	4.00	4,470	4,110
4.003	GT104.2026.005.17.30.L	3.00	0.05	23	20	1.95	2.60	0.20	17.00	35.00	4.00	5,440	5,070
4.014	GT104.2037.005.17.40.L	4.00	0.05	23	20	1.70	3.70	0.30	17.00	35.00	4.00	4,710	4,350
4.004	GT104.2026.005.22.30.L	3.00	0.05	23	20	1.95	2.60	0.20	22.00	40.00	4.00	5,800	5,440

コード	タイプ詳細	DMIN	RE	KAPR1	KAPR2	WF	a	CDX	LH	LF	DMM h6	標準価格	標準価格
		mm	mm	°	°	mm	mm	mm	mm	mm	mm	円	円
4.015	GT104.2037.005.22.40.L	4.00	0.05	23	20	1.70	3.70	0.30	22.00	40.00	4.00	4,960	4,590
4.016	GT104.2037.005.27.40.L	4.00	0.05	23	20	1.70	3.70	0.30	27.00	45.00	4.00	5,680	5,310
4.017	GT104.2037.005.32.40.L	4.00	0.05	23	20	1.70	3.70	0.30	32.00	50.00	4.00	6,160	5,800
4.005	GT104.2026.010.07.30.L	3.00	0.10	23	20	1.95	2.60	0.20	7.00	25.00	4.00	4,590	4,230
4.006	GT104.2026.010.12.30.L	3.00	0.10	23	20	1.95	2.60	0.20	12.00	30.00	4.00	4,960	4,590
4.007	GT104.2026.010.17.30.L	3.00	0.10	23	20	1.95	2.60	0.20	17.00	35.00	4.00	5,310	4,960
4.008	GT104.2026.010.22.30.L	3.00	0.10	23	20	1.95	2.60	0.20	22.00	40.00	4.00	5,680	5,310
4.018	GT104.2037.015.12.40.L	4.00	0.15	23	20	1.70	3.70	0.30	12.00	30.00	4.00	4,350	3,990
4.019	GT104.2037.015.17.40.L	4.00	0.15	23	20	1.70	3.70	0.30	17.00	35.00	4.00	4,590	4,230
4.020	GT104.2037.015.22.40.L	4.00	0.15	23	20	1.70	3.70	0.30	22.00	40.00	4.00	4,830	4,470
4.021	GT104.2037.015.27.40.L	4.00	0.15	23	20	1.70	3.70	0.30	27.00	45.00	4.00	5,550	5,200
4.022	GT104.2037.015.32.40.L	4.00	0.15	23	20	1.70	3.70	0.30	32.00	50.00	4.00	6,040	5,680
4.009	GT104.2026.020.07.30.L	3.00	0.20	23	20	1.95	2.60	0.20	7.00	25.00	4.00	4,590	4,230
4.010	GT104.2026.020.12.30.L	3.00	0.20	23	20	1.95	2.60	0.20	12.00	30.00	4.00	4,960	4,590
4.011	GT104.2026.020.17.30.L	3.00	0.20	23	20	1.95	2.60	0.20	17.00	35.00	4.00	5,310	4,960
4.012	GT104.2026.020.22.30.L	3.00	0.20	23	20	1.95	2.60	0.20	22.00	40.00	4.00	5,680	5,310
4.023	GT104.2037.025.12.40.L	4.00	0.25	23	20	1.70	3.70	0.30	12.00	30.00	4.00	4,350	3,990
4.024	GT104.2037.025.17.40.L	4.00	0.25	23	20	1.70	3.70	0.30	17.00	35.00	4.00	4,590	4,230
4.025	GT104.2037.025.22.40.L	4.00	0.25	23	20	1.70	3.70	0.30	22.00	40.00	4.00	4,830	4,470
4.026	GT104.2037.025.27.40.L	4.00	0.25	23	20	1.70	3.70	0.30	27.00	45.00	4.00	5,550	5,200
4.027	GT104.2037.025.32.40.L	4.00	0.25	23	20	1.70	3.70	0.30	32.00	50.00	4.00	6,040	5,680



インサート 内径加工用



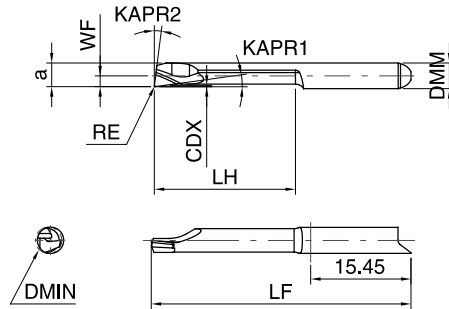
• ラジアルフリー 8°

適合ホルダ GH104/GB104 掲載 P16~

GÜHRING NAVIGATOR

切削条件表▶P184

工具材質	超硬	
タイプ	GT 104	GT 104
表面処理	ⓐ TiAlN-nanoA	○ bright



本図は右勝手(R)を示す。

品番 **25084** **25088**

勝手 ⓐ ⓐ

コード	タイプ詳細	DMIN	RE	KAPR1	KAPR2	WF	a	CDX	LH	LF	DMM h6	標準価格	標準価格
		mm	mm	°	°	mm	mm	mm	mm	mm	mm	円	円
4.001	GT104.0827.005.07.30.R	3.00	0.05	8	8	1.95	2.70	0.15	7.00	25.00	4.00	4,350	3,990
4.002	GT104.0827.005.12.30.R	3.00	0.05	8	8	1.95	2.70	0.15	12.00	30.00	4.00	4,710	4,350
4.013	GT104.0837.005.12.40.R	4.00	0.05	8	8	1.70	3.70	0.15	12.00	30.00	4.00	4,110	3,750
4.003	GT104.0827.005.17.30.R	3.00	0.05	8	8	1.95	2.70	0.15	17.00	35.00	4.00	5,310	4,960
4.014	GT104.0837.005.17.40.R	4.00	0.05	8	8	1.70	3.70	0.15	17.00	35.00	4.00	4,350	3,990
4.004	GT104.0827.005.22.30.R	3.00	0.05	8	8	1.95	2.70	0.15	22.00	40.00	4.00	5,680	5,310
4.015	GT104.0837.005.22.40.R	4.00	0.05	8	8	1.70	3.70	0.15	22.00	40.00	4.00	4,830	4,470
4.016	GT104.0837.005.27.40.R	4.00	0.05	8	8	1.70	3.70	0.15	27.00	45.00	4.00	5,310	4,960
4.017	GT104.0837.005.32.40.R	4.00	0.05	8	8	1.70	3.70	0.15	32.00	50.00	4.00	6,040	5,680
4.005	GT104.0827.010.07.30.R	3.00	0.10	8	8	1.95	2.70	0.15	7.00	25.00	4.00	4,230	3,860
4.006	GT104.0827.010.12.30.R	3.00	0.10	8	8	1.95	2.70	0.15	12.00	30.00	4.00	4,590	4,230
4.007	GT104.0827.010.17.30.R	3.00	0.10	8	8	1.95	2.70	0.15	17.00	35.00	4.00	5,200	4,830
4.008	GT104.0827.010.22.30.R	3.00	0.10	8	8	1.95	2.70	0.15	22.00	40.00	4.00	5,550	5,200
4.018	GT104.0837.015.12.40.R	4.00	0.15	8	8	1.70	3.70	0.15	12.00	30.00	4.00	3,750	3,380
4.019	GT104.0837.015.17.40.R	4.00	0.15	8	8	1.70	3.70	0.15	17.00	35.00	4.00	3,990	3,620
4.020	GT104.0837.015.22.40.R	4.00	0.15	8	8	1.70	3.70	0.15	22.00	40.00	4.00	4,470	4,110
4.021	GT104.0837.015.27.40.R	4.00	0.15	8	8	1.70	3.70	0.15	27.00	45.00	4.00	5,200	4,830
4.022	GT104.0837.015.32.40.R	4.00	0.15	8	8	1.70	3.70	0.15	32.00	50.00	4.00	5,680	5,310
4.009	GT104.0827.020.07.30.R	3.00	0.20	8	8	1.95	2.70	0.15	7.00	25.00	4.00	4,230	3,860
4.010	GT104.0827.020.12.30.R	3.00	0.20	8	8	1.95	2.70	0.15	12.00	30.00	4.00	4,590	4,230
4.011	GT104.0827.020.17.30.R	3.00	0.20	8	8	1.95	2.70	0.15	17.00	35.00	4.00	5,200	4,830
4.012	GT104.0827.020.22.30.R	3.00	0.20	8	8	1.95	2.70	0.15	22.00	40.00	4.00	5,550	5,200
4.023	GT104.0837.025.12.40.R	4.00	0.25	8	8	1.70	3.70	0.15	12.00	30.00	4.00	3,750	3,380
4.024	GT104.0837.025.17.40.R	4.00	0.25	8	8	1.70	3.70	0.15	17.00	35.00	4.00	3,990	3,620
4.025	GT104.0837.025.22.40.R	4.00	0.25	8	8	1.70	3.70	0.15	22.00	40.00	4.00	4,470	4,110
4.026	GT104.0837.025.27.40.R	4.00	0.25	8	8	1.70	3.70	0.15	27.00	45.00	4.00	5,200	4,830
4.027	GT104.0837.025.32.40.R	4.00	0.25	8	8	1.70	3.70	0.15	32.00	50.00	4.00	5,680	5,310

品番 **25085** **25089**

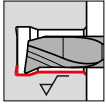
勝手 ⓐ ⓐ

コード	タイプ詳細	DMIN	RE	KAPR1	KAPR2	WF	a	CDX	LH	LF	DMM h6	標準価格	標準価格
		mm	mm	°	°	mm	mm	mm	mm	mm	mm	円	円
4.001	GT104.0827.005.07.30.L	3.00	0.05	8	8	1.95	2.70	0.15	7.00	25.00	4.00	4,350	3,990
4.002	GT104.0827.005.12.30.L	3.00	0.05	8	8	1.95	2.70	0.15	12.00	30.00	4.00	4,710	4,350
4.013	GT104.0837.005.12.40.L	4.00	0.05	8	8	1.70	3.70	0.15	12.00	30.00	4.00	4,110	3,750
4.003	GT104.0827.005.17.30.L	3.00	0.05	8	8	1.95	2.70	0.15	17.00	35.00	4.00	5,310	4,960
4.014	GT104.0837.005.17.40.L	4.00	0.05	8	8	1.70	3.70	0.15	17.00	35.00	4.00	4,350	3,990
4.004	GT104.0827.005.22.30.L	3.00	0.05	8	8	1.95	2.70	0.15	22.00	40.00	4.00	5,680	5,310

コード	タイプ詳細	DMIN	RE	KAPR1	KAPR2	WF	a	CDX	LH	LF	DMM h6	標準価格	標準価格
		mm	mm	°	°	mm	mm	mm	mm	mm	mm	円	円
4.015	GT104.0837.005.22.40.L	4.00	0.05	8	8	1.70	3.70	0.15	22.00	40.00	4.00	4,830	4,470
4.016	GT104.0837.005.27.40.L	4.00	0.05	8	8	1.70	3.70	0.15	27.00	45.00	4.00	5,310	4,960
4.017	GT104.0837.005.32.40.L	4.00	0.05	8	8	1.70	3.70	0.15	32.00	50.00	4.00	6,040	5,680
4.005	GT104.0827.010.07.30.L	3.00	0.10	8	8	1.95	2.70	0.15	7.00	25.00	4.00	4,230	3,860
4.006	GT104.0827.010.12.30.L	3.00	0.10	8	8	1.95	2.70	0.15	12.00	30.00	4.00	4,590	4,230
4.007	GT104.0827.010.17.30.L	3.00	0.10	8	8	1.95	2.70	0.15	17.00	35.00	4.00	5,200	4,830
4.008	GT104.0827.010.22.30.L	3.00	0.10	8	8	1.95	2.70	0.15	22.00	40.00	4.00	5,550	5,200
4.018	GT104.0837.015.12.40.L	4.00	0.15	8	8	1.70	3.70	0.15	12.00	30.00	4.00	3,750	3,380
4.019	GT104.0837.015.17.40.L	4.00	0.15	8	8	1.70	3.70	0.15	17.00	35.00	4.00	3,990	3,620
4.020	GT104.0837.015.22.40.L	4.00	0.15	8	8	1.70	3.70	0.15	22.00	40.00	4.00	4,470	4,110
4.021	GT104.0837.015.27.40.L	4.00	0.15	8	8	1.70	3.70	0.15	27.00	45.00	4.00	5,200	4,830
4.022	GT104.0837.015.32.40.L	4.00	0.15	8	8	1.70	3.70	0.15	32.00	50.00	4.00	5,680	5,310
4.009	GT104.0827.020.07.30.L	3.00	0.20	8	8	1.95	2.70	0.15	7.00	25.00	4.00	4,230	3,860
4.010	GT104.0827.020.12.30.L	3.00	0.20	8	8	1.95	2.70	0.15	12.00	30.00	4.00	4,590	4,230
4.011	GT104.0827.020.17.30.L	3.00	0.20	8	8	1.95	2.70	0.15	17.00	35.00	4.00	5,200	4,830
4.012	GT104.0827.020.22.30.L	3.00	0.20	8	8	1.95	2.70	0.15	22.00	40.00	4.00	5,550	5,200
4.023	GT104.0837.025.12.40.L	4.00	0.25	8	8	1.70	3.70	0.15	12.00	30.00	4.00	3,750	3,380
4.024	GT104.0837.025.17.40.L	4.00	0.25	8	8	1.70	3.70	0.15	17.00	35.00	4.00	3,990	3,620
4.025	GT104.0837.025.22.40.L	4.00	0.25	8	8	1.70	3.70	0.15	22.00	40.00	4.00	4,470	4,110
4.026	GT104.0837.025.27.40.L	4.00	0.25	8	8	1.70	3.70	0.15	27.00	45.00	4.00	5,200	4,830
4.027	GT104.0837.025.32.40.L	4.00	0.25	8	8	1.70	3.70	0.15	32.00	50.00	4.00	5,680	5,310



インサート 内径加工用



• ワイパー形状

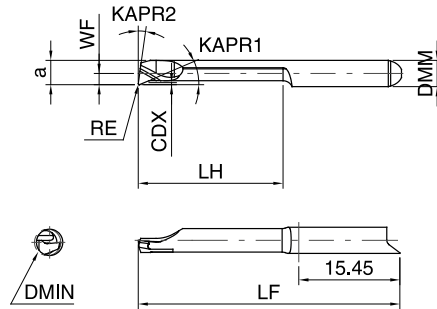
適合ホルダ GH104/GB104 掲載 P16~

GÜHRING NAVIGATOR

切削条件表▶P184 P188

工具材質	超硬	
タイプ	GJ 104	GJ 104
表面処理	ⓐ TiAlN-nanoA	○ bright

システム
104



本図は右勝手(R)を示す。

品番 **25092** **25096**

勝手

コード	タイプ詳細	DMIN	RE	KAPR1	KAPR2	WF	a	CDX	LH	LF	DMM h6	標準価格	標準価格
		mm	mm	°	°	mm	mm	mm	mm	mm	mm	円	円
4.001	GJ104.2319.010.04.20.R	2.00	0.10	23	8	1.95	1.90	0.15	4.00	25.00	4.00	4,350	3,990
4.002	GJ104.2319.010.07.20.R	2.00	0.10	23	8	1.95	1.90	0.15	7.00	25.00	4.00	4,470	4,110
4.003	GJ104.2319.010.12.20.R	2.00	0.10	23	8	1.95	1.90	0.15	12.00	30.00	4.00	4,830	4,470
4.004	GJ104.2319.010.17.20.R	2.00	0.10	23	8	1.95	1.90	0.15	17.00	35.00	4.00	5,200	4,830
4.005	GJ104.2326.015.07.30.R	3.00	0.15	23	8	1.95	2.60	0.20	7.00	25.00	4.00	4,470	4,110
4.006	GJ104.2326.015.12.30.R	3.00	0.15	23	8	1.95	2.60	0.20	12.00	30.00	4.00	4,830	4,470
4.007	GJ104.2326.015.17.30.R	3.00	0.15	23	8	1.95	2.60	0.20	17.00	35.00	4.00	5,200	4,830
4.008	GJ104.2326.015.22.30.R	3.00	0.15	23	8	1.95	2.60	0.20	22.00	40.00	4.00	5,800	5,440
4.009	GJ104.2337.020.12.40.R	4.00	0.20	23	8	1.70	3.70	0.30	12.00	30.00	4.00	3,990	3,620
4.010	GJ104.2337.020.17.40.R	4.00	0.20	23	8	1.70	3.70	0.30	17.00	35.00	4.00	4,230	3,860
4.011	GJ104.2337.020.22.40.R	4.00	0.20	23	8	1.70	3.70	0.30	22.00	40.00	4.00	4,710	4,350
4.012	GJ104.2337.020.27.40.R	4.00	0.20	23	8	1.70	3.70	0.30	27.00	45.00	4.00	5,440	5,070
4.013	GJ104.2337.020.32.40.R	4.00	0.20	23	8	1.70	3.70	0.30	32.00	50.00	4.00	6,160	5,800

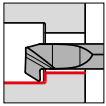
品番 **25093** **25097**

勝手

コード	タイプ詳細	DMIN	RE	KAPR1	KAPR2	WF	a	CDX	LH	LF	DMM h6	標準価格	標準価格
		mm	mm	°	°	mm	mm	mm	mm	mm	mm	円	円
4.001	GJ104.2319.010.04.20.L	2.00	0.10	23	8	1.95	1.90	0.15	4.00	25.00	4.00	4,350	3,990
4.002	GJ104.2319.010.07.20.L	2.00	0.10	23	8	1.95	1.90	0.15	7.00	25.00	4.00	4,470	4,110
4.003	GJ104.2319.010.12.20.L	2.00	0.10	23	8	1.95	1.90	0.15	12.00	30.00	4.00	4,830	4,470
4.004	GJ104.2319.010.17.20.L	2.00	0.10	23	8	1.95	1.90	0.15	17.00	35.00	4.00	5,200	4,830
4.005	GJ104.2326.015.07.30.L	3.00	0.15	23	8	1.95	2.60	0.20	7.00	25.00	4.00	4,470	4,110
4.006	GJ104.2326.015.12.30.L	3.00	0.15	23	8	1.95	2.60	0.20	12.00	30.00	4.00	4,830	4,470
4.007	GJ104.2326.015.17.30.L	3.00	0.15	23	8	1.95	2.60	0.20	17.00	35.00	4.00	5,200	4,830
4.008	GJ104.2326.015.22.30.L	3.00	0.15	23	8	1.95	2.60	0.20	22.00	40.00	4.00	5,800	5,440
4.009	GJ104.2337.020.12.40.L	4.00	0.20	23	8	1.70	3.70	0.30	12.00	30.00	4.00	3,990	3,620
4.010	GJ104.2337.020.17.40.L	4.00	0.20	23	8	1.70	3.70	0.30	17.00	35.00	4.00	4,230	3,860
4.011	GJ104.2337.020.22.40.L	4.00	0.20	23	8	1.70	3.70	0.30	22.00	40.00	4.00	4,710	4,350
4.012	GJ104.2337.020.27.40.L	4.00	0.20	23	8	1.70	3.70	0.30	27.00	45.00	4.00	5,440	5,070
4.013	GJ104.2337.020.32.40.L	4.00	0.20	23	8	1.70	3.70	0.30	32.00	50.00	4.00	6,160	5,800

内径加工用インサート

インサート 内径加工用(引き加工用)



• ラジアルフリー 32°

適合ホルダ GH104/GB104 掲載 P16~

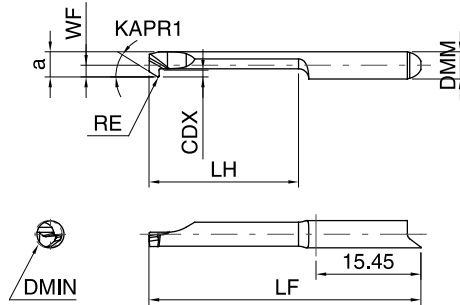
GÜHRING NAVIGATOR

切削条件表▶P184

工具材質 **超硬**

タイプ GT 104 GT 104

表面処理
TiAlN-nanoA bright



本図は右勝手(R)を示す。

品番 **25108** **25112**

勝手

コード	タイプ詳細	DMIN	RE	KAPR1	WF	a	CDX	LH	LF	DMM h6	標準価格	標準価格
		mm	mm	°	mm	mm	mm	mm	mm	mm	円	円
4.001	GT104.3217.010.04.20.R	2.00	0.10	32	1.95	1.70	0.30	4.00	25.00	4.00	4,350	3,990
4.002	GT104.3217.010.07.20.R	2.00	0.10	32	1.95	1.70	0.30	7.00	25.00	4.00	4,470	4,110
4.003	GT104.3217.010.12.20.R	2.00	0.10	32	1.95	1.70	0.30	12.00	30.00	4.00	4,830	4,470
4.004	GT104.3217.010.17.20.R	2.00	0.10	32	1.95	1.70	0.70	17.00	35.00	4.00	5,200	4,830
4.005	GT104.3226.005.07.30.R	3.00	0.05	32	1.95	2.60	0.70	7.00	25.00	4.00	4,470	4,110
4.006	GT104.3226.005.12.30.R	3.00	0.05	32	1.95	2.60	0.70	12.00	30.00	4.00	4,830	4,470
4.007	GT104.3226.005.17.30.R	3.00	0.05	32	1.95	2.60	0.70	17.00	35.00	4.00	5,440	5,070
4.008	GT104.3226.005.22.30.R	3.00	0.05	32	1.95	2.60	0.70	22.00	40.00	4.00	5,920	5,550
4.009	GT104.3226.010.07.30.R	3.00	0.10	32	1.95	2.60	0.70	7.00	25.00	4.00	4,230	3,860
4.010	GT104.3226.010.12.30.R	3.00	0.10	32	1.95	2.60	0.70	12.00	30.00	4.00	4,590	4,230
4.011	GT104.3226.010.17.30.R	3.00	0.10	32	1.95	2.60	0.70	17.00	35.00	4.00	4,960	4,590
4.012	GT104.3226.010.22.30.R	3.00	0.10	32	1.95	2.60	0.70	22.00	40.00	4.00	5,310	4,960
4.013	GT104.3237.010.12.40.R	4.00	0.10	32	1.70	3.70	1.00	12.00	30.00	4.00	4,470	4,110
4.014	GT104.3237.010.17.40.R	4.00	0.10	32	1.70	3.70	1.00	17.00	35.00	4.00	4,710	4,350
4.015	GT104.3237.010.22.40.R	4.00	0.10	32	1.70	3.70	1.00	22.00	40.00	4.00	4,960	4,590
4.016	GT104.3237.010.27.40.R	4.00	0.10	32	1.70	3.70	1.00	27.00	45.00	4.00	5,440	5,070
4.017	GT104.3237.010.32.40.R	4.00	0.10	32	1.70	3.70	1.00	32.00	50.00	4.00	5,680	5,310
4.018	GT104.3237.015.12.40.R	4.00	0.15	32	1.70	3.70	1.00	12.00	30.00	4.00	4,470	4,110
4.019	GT104.3237.015.17.40.R	4.00	0.15	32	1.70	3.70	1.00	17.00	35.00	4.00	4,710	4,350
4.020	GT104.3237.015.22.40.R	4.00	0.15	32	1.70	3.70	1.00	22.00	40.00	4.00	4,960	4,590
4.021	GT104.3237.015.27.40.R	4.00	0.15	32	1.70	3.70	1.00	27.00	45.00	4.00	5,440	5,070
4.022	GT104.3237.015.32.40.R	4.00	0.15	32	1.70	3.70	1.00	32.00	50.00	4.00	5,680	5,310

品番 **25109** **25113**

勝手

コード	タイプ詳細	DMIN	RE	KAPR1	WF	a	CDX	LH	LF	DMM h6	標準価格	標準価格
		mm	mm	°	mm	mm	mm	mm	mm	mm	円	円
4.001	GT104.3217.010.04.20.L	2.00	0.10	32	1.95	1.70	0.30	4.00	25.00	4.00	4,350	3,990
4.002	GT104.3217.010.07.20.L	2.00	0.10	32	1.95	1.70	0.30	7.00	25.00	4.00	4,470	4,110
4.003	GT104.3217.010.12.20.L	2.00	0.10	32	1.95	1.70	0.30	12.00	30.00	4.00	4,830	4,470
4.004	GT104.3217.010.17.20.L	2.00	0.10	32	1.95	1.70	0.70	17.00	35.00	4.00	5,200	4,830
4.005	GT104.3226.005.07.30.L	3.00	0.05	32	1.95	2.60	0.70	7.00	25.00	4.00	4,470	4,110
4.006	GT104.3226.005.12.30.L	3.00	0.05	32	1.95	2.60	0.70	12.00	30.00	4.00	4,830	4,470
4.007	GT104.3226.005.17.30.L	3.00	0.05	32	1.95	2.60	0.70	17.00	35.00	4.00	5,440	5,070
4.008	GT104.3226.005.22.30.L	3.00	0.05	32	1.95	2.60	0.70	22.00	40.00	4.00	5,920	5,550
4.009	GT104.3226.010.07.30.L	3.00	0.10	32	1.95	2.60	0.70	7.00	25.00	4.00	4,230	3,860
4.010	GT104.3226.010.12.30.L	3.00	0.10	32	1.95	2.60	0.70	12.00	30.00	4.00	4,590	4,230
4.011	GT104.3226.010.17.30.L	3.00	0.10	32	1.95	2.60	0.70	17.00	35.00	4.00	4,960	4,590
4.012	GT104.3226.010.22.30.L	3.00	0.10	32	1.95	2.60	0.70	22.00	40.00	4.00	5,310	4,960



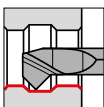
品番 25109 25113

勝手 (L) (R)

コード	タイプ詳細	DMIN	RE	KAPR1	WF	a	CDX	LH	LF	DMM h6	標準価格	標準価格
		mm	mm	°	mm	mm	mm	mm	mm	mm	円	円
4.013	GT104.3237.010.12.40.L	4.00	0.10	32	1.70	3.70	1.00	12.00	30.00	4.00	4,470	4,110
4.014	GT104.3237.010.17.40.L	4.00	0.10	32	1.70	3.70	1.00	17.00	35.00	4.00	4,710	4,350
4.015	GT104.3237.010.22.40.L	4.00	0.10	32	1.70	3.70	1.00	22.00	40.00	4.00	4,960	4,590
4.016	GT104.3237.010.27.40.L	4.00	0.10	32	1.70	3.70	1.00	27.00	45.00	4.00	5,440	5,070
4.017	GT104.3237.010.32.40.L	4.00	0.10	32	1.70	3.70	1.00	32.00	50.00	4.00	5,680	5,310
4.018	GT104.3237.015.12.40.L	4.00	0.15	32	1.70	3.70	1.00	12.00	30.00	4.00	4,470	4,110
4.019	GT104.3237.015.17.40.L	4.00	0.15	32	1.70	3.70	1.00	17.00	35.00	4.00	4,710	4,350
4.020	GT104.3237.015.22.40.L	4.00	0.15	32	1.70	3.70	1.00	22.00	40.00	4.00	4,960	4,590
4.021	GT104.3237.015.27.40.L	4.00	0.15	32	1.70	3.70	1.00	27.00	45.00	4.00	5,440	5,070
4.022	GT104.3237.015.32.40.L	4.00	0.15	32	1.70	3.70	1.00	32.00	50.00	4.00	5,680	5,310

内径加工用インサート

インサート 内径・面取り加工用



• 両サイド 45°

適合ホルダ GH104/GB104 掲載 P16~

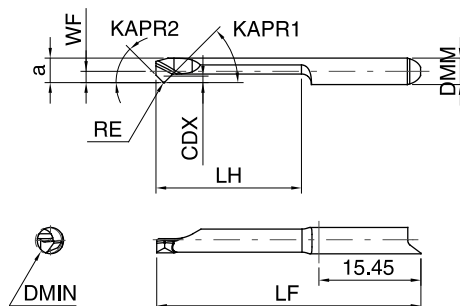
GÜHRING NAVIGATOR

切削条件表▶P184

工具材質 超硬

タイプ GT 104 GT 104

表面処理
TiAlN-nanoA bright



本図は右勝手(R)を示す。

品番 25116 25120
勝手

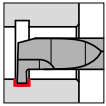
コード	タイプ詳細	DMIN	RE	KAPR1	KAPR2	WF	a	CDX	LH	LF	DMM h6	標準価格	標準価格
		mm	mm	°	°	mm	mm	mm	mm	mm	mm	円	円
4.001	GT104.4518.010.04.20.R	2.00	0.10	45	45	1.95	1.80	0.50	4.00	25.00	4.00	4,110	3,750
4.002	GT104.4518.010.07.20.R	2.00	0.10	45	45	1.95	1.80	0.50	7.00	25.00	4.00	4,230	3,860
4.005	GT104.4527.010.07.30.R	3.00	0.10	45	45	1.95	2.70	0.70	7.00	25.00	4.00	4,230	3,860
4.003	GT104.4518.010.12.20.R	2.00	0.10	45	45	1.95	1.80	0.50	12.00	30.00	4.00	4,590	4,230
4.006	GT104.4527.010.12.30.R	3.00	0.10	45	45	1.95	2.70	0.70	12.00	30.00	4.00	4,590	4,230
4.004	GT104.4518.010.17.20.R	2.00	0.10	45	45	1.95	1.80	0.50	17.00	35.00	4.00	4,960	4,590
4.007	GT104.4527.010.17.30.R	3.00	0.10	45	45	1.95	2.70	0.70	17.00	35.00	4.00	4,960	4,590
4.008	GT104.4527.010.22.30.R	3.00	0.10	45	45	1.95	2.70	0.70	22.00	40.00	4.00	5,550	5,200
4.009	GT104.4537.015.12.40.R	4.00	0.15	45	45	1.70	3.70	1.00	12.00	30.00	4.00	3,990	3,620
4.010	GT104.4537.015.17.40.R	4.00	0.15	45	45	1.70	3.70	1.00	17.00	35.00	4.00	4,230	3,860
4.011	GT104.4537.015.22.40.R	4.00	0.15	45	45	1.70	3.70	1.00	22.00	40.00	4.00	4,470	4,110
4.012	GT104.4537.015.27.40.R	4.00	0.15	45	45	1.70	3.70	1.00	27.00	45.00	4.00	5,200	4,830
4.013	GT104.4537.015.32.40.R	4.00	0.15	45	45	1.70	3.70	1.00	32.00	50.00	4.00	5,920	5,550

品番 25117 25121
勝手

コード	タイプ詳細	DMIN	RE	KAPR1	KAPR2	WF	a	CDX	LH	LF	DMM h6	標準価格	標準価格
		mm	mm	°	°	mm	mm	mm	mm	mm	mm	円	円
4.001	GT104.4518.010.04.20.L	2.00	0.10	45	45	1.95	1.80	0.50	4.00	25.00	4.00	4,110	3,750
4.002	GT104.4518.010.07.20.L	2.00	0.10	45	45	1.95	1.80	0.50	7.00	25.00	4.00	4,230	3,860
4.005	GT104.4527.010.07.30.L	3.00	0.10	45	45	1.95	2.70	0.70	7.00	25.00	4.00	4,230	3,860
4.003	GT104.4518.010.12.20.L	2.00	0.10	45	45	1.95	1.80	0.50	12.00	30.00	4.00	4,590	4,230
4.006	GT104.4527.010.12.30.L	3.00	0.10	45	45	1.95	2.70	0.70	12.00	30.00	4.00	4,590	4,230
4.004	GT104.4518.010.17.20.L	2.00	0.10	45	45	1.95	1.80	0.50	17.00	35.00	4.00	4,960	4,590
4.007	GT104.4527.010.17.30.L	3.00	0.10	45	45	1.95	2.70	0.70	17.00	35.00	4.00	4,960	4,590
4.008	GT104.4527.010.22.30.L	3.00	0.10	45	45	1.95	2.70	0.70	22.00	40.00	4.00	5,550	5,200
4.009	GT104.4537.015.12.40.L	4.00	0.15	45	45	1.70	3.70	1.00	12.00	30.00	4.00	3,990	3,620
4.010	GT104.4537.015.17.40.L	4.00	0.15	45	45	1.70	3.70	1.00	17.00	35.00	4.00	4,230	3,860
4.011	GT104.4537.015.22.40.L	4.00	0.15	45	45	1.70	3.70	1.00	22.00	40.00	4.00	4,470	4,110
4.012	GT104.4537.015.27.40.L	4.00	0.15	45	45	1.70	3.70	1.00	27.00	45.00	4.00	5,200	4,830
4.013	GT104.4537.015.32.40.L	4.00	0.15	45	45	1.70	3.70	1.00	32.00	50.00	4.00	5,920	5,550



インサート 内径溝入れ加工用



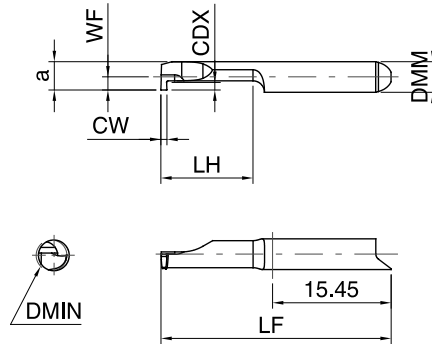
• 溝入れ深さ 1 mmまで

適合ホルダ GH104/GB104 掲載 P16~

GÜHRING NAVIGATOR

切削条件表▶P184

工具材質	超硬	
タイプ	GE 104	GE 104
表面処理	ⓐ TiAlN-nanoA	○ bright



本図は右勝手(R)を示す。

品番 25126 25130

勝手 ⓐ ⓐ

コード	タイプ詳細	DMIN	CW	WF	a	CDX	LH	LF	DMM h6	標準価格	標準価格
		mm	mm	mm	mm	mm	mm	mm	mm	円	円
4.001	GE104.0030.000.04.10.R	1.00	0.30	1.95	0.85	0.20	4.00	25.00	4.00	4,710	4,350
4.002	GE104.0030.000.07.10.R	1.00	0.30	1.95	0.85	0.20	7.00	25.00	4.00	5,070	4,710
4.003	GE104.0040.000.04.15.R	1.50	0.40	1.95	1.30	0.40	4.00	25.00	4.00	4,590	4,230
4.004	GE104.0040.000.07.15.R	1.50	0.40	1.95	1.30	0.40	7.00	25.00	4.00	4,710	4,350
4.005	GE104.0040.000.12.15.R	1.50	0.40	1.95	1.30	0.40	12.00	30.00	4.00	5,070	4,710
4.006	GE104.0050.000.04.20.R	2.00	0.50	1.95	1.80	0.50	4.00	25.00	4.00	4,590	4,230
4.007	GE104.0050.000.07.20.R	2.00	0.50	1.95	1.80	0.50	7.00	25.00	4.00	4,710	4,350
4.008	GE104.0050.000.12.20.R	2.00	0.50	1.95	1.80	0.50	12.00	30.00	4.00	5,070	4,710
4.009	GE104.0050.000.17.20.R	2.00	0.50	1.95	1.80	0.50	17.00	35.00	4.00	5,440	5,070
4.010	GE104.0070.000.07.30.R	3.00	0.70	1.95	2.70	0.70	7.00	25.00	4.00	4,350	3,990
4.011	GE104.0070.000.12.30.R	3.00	0.70	1.95	2.70	0.70	12.00	30.00	4.00	4,710	4,350
4.012	GE104.0070.000.17.30.R	3.00	0.70	1.95	2.70	0.70	17.00	35.00	4.00	5,070	4,710
4.013	GE104.0070.000.22.30.R	3.00	0.70	1.95	2.70	0.70	22.00	40.00	4.00	5,680	5,310
4.014	GE104.0079.000.12.40.R	4.00	0.79	1.70	3.70	1.00	12.00	30.00	4.00	3,990	3,140
4.015	GE104.0079.000.17.40.R	4.00	0.79	1.70	3.70	1.00	17.00	35.00	4.00	4,470	3,620
4.016	GE104.0079.000.22.40.R	4.00	0.79	1.70	3.70	1.00	22.00	40.00	4.00	4,960	4,350
4.017	GE104.0079.000.27.40.R	4.00	0.79	1.70	3.70	1.00	27.00	45.00	4.00	5,440	5,070
4.018	GE104.0079.000.32.40.R	4.00	0.79	1.70	3.70	1.00	32.00	50.00	4.00	6,160	5,800
4.019	GE104.0100.000.12.40.R	4.00	1.00	1.70	3.70	1.00	12.00	30.00	4.00	3,990	3,140
4.020	GE104.0100.000.17.40.R	4.00	1.00	1.70	3.70	1.00	17.00	35.00	4.00	4,470	3,620
4.021	GE104.0100.000.22.40.R	4.00	1.00	1.70	3.70	1.00	22.00	40.00	4.00	4,960	4,350
4.022	GE104.0100.000.27.40.R	4.00	1.00	1.70	3.70	1.00	27.00	45.00	4.00	5,440	5,070
4.023	GE104.0100.000.32.40.R	4.00	1.00	1.70	3.70	1.00	32.00	50.00	4.00	6,160	5,800
4.024	GE104.0150.000.12.40.R	4.00	1.50	1.70	3.70	1.00	12.00	30.00	4.00	3,990	3,140
4.025	GE104.0150.000.17.40.R	4.00	1.50	1.70	3.70	1.00	17.00	35.00	4.00	4,470	3,620
4.026	GE104.0150.000.22.40.R	4.00	1.50	1.70	3.70	1.00	22.00	40.00	4.00	4,960	4,350
4.027	GE104.0150.000.27.40.R	4.00	1.50	1.70	3.70	1.00	27.00	45.00	4.00	5,440	5,070
4.028	GE104.0150.000.32.40.R	4.00	1.50	1.70	3.70	1.00	32.00	50.00	4.00	6,160	5,800

品番 25127 25131

勝手 ⓐ ⓐ

コード	タイプ詳細	DMIN	CW	WF	a	CDX	LH	LF	DMM h6	標準価格	標準価格
		mm	mm	mm	mm	mm	mm	mm	mm	円	円
4.001	GE104.0030.000.04.10.L	1.00	0.30	1.95	0.85	0.20	4.00	25.00	4.00	4,710	4,350
4.002	GE104.0030.000.07.10.L	1.00	0.30	1.95	0.85	0.20	7.00	25.00	4.00	5,070	4,710
4.003	GE104.0040.000.04.15.L	1.50	0.40	1.95	1.30	0.40	4.00	25.00	4.00	4,590	4,230
4.004	GE104.0040.000.07.15.L	1.50	0.40	1.95	1.30	0.40	7.00	25.00	4.00	4,710	4,350
4.005	GE104.0040.000.12.15.L	1.50	0.40	1.95	1.30	0.40	12.00	30.00	4.00	5,070	4,710
4.006	GE104.0050.000.04.20.L	2.00	0.50	1.95	1.80	0.50	4.00	25.00	4.00	4,590	4,230

内径溝入れ用インサート

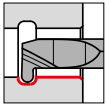
品番 25127 25131

勝手 (L) (L)

コード	タイプ詳細	DMIN	CW	WF	a	CDX	LH	LF	DMM h6	標準価格	標準価格
		mm	mm	mm	mm	mm	mm	mm	mm	円	円
4.007	GE104.0050.000.07.20.L	2.00	0.50	1.95	1.80	0.50	7.00	25.00	4.00	4,710	4,350
4.008	GE104.0050.000.12.20.L	2.00	0.50	1.95	1.80	0.50	12.00	30.00	4.00	5,070	4,710
4.009	GE104.0050.000.17.20.L	2.00	0.50	1.95	1.80	0.50	17.00	35.00	4.00	5,440	5,070
4.010	GE104.0070.000.07.30.L	3.00	0.70	1.95	2.70	0.70	7.00	25.00	4.00	4,350	3,990
4.011	GE104.0070.000.12.30.L	3.00	0.70	1.95	2.70	0.70	12.00	30.00	4.00	4,710	4,350
4.012	GE104.0070.000.17.30.L	3.00	0.70	1.95	2.70	0.70	17.00	35.00	4.00	5,070	4,710
4.013	GE104.0070.000.22.30.L	3.00	0.70	1.95	2.70	0.70	22.00	40.00	4.00	5,680	5,310
4.014	GE104.0079.000.12.40.L	4.00	0.79	1.70	3.70	1.00	12.00	30.00	4.00	3,990	3,140
4.015	GE104.0079.000.17.40.L	4.00	0.79	1.70	3.70	1.00	17.00	35.00	4.00	4,470	3,620
4.016	GE104.0079.000.22.40.L	4.00	0.79	1.70	3.70	1.00	22.00	40.00	4.00	4,960	4,350
4.017	GE104.0079.000.27.40.L	4.00	0.79	1.70	3.70	1.00	27.00	45.00	4.00	5,440	5,070
4.018	GE104.0079.000.32.40.L	4.00	0.79	1.70	3.70	1.00	32.00	50.00	4.00	6,160	5,800
4.019	GE104.0100.000.12.40.L	4.00	1.00	1.70	3.70	1.00	12.00	30.00	4.00	3,990	3,140
4.020	GE104.0100.000.17.40.L	4.00	1.00	1.70	3.70	1.00	17.00	35.00	4.00	4,470	3,620
4.021	GE104.0100.000.22.40.L	4.00	1.00	1.70	3.70	1.00	22.00	40.00	4.00	4,960	4,350
4.022	GE104.0100.000.27.40.L	4.00	1.00	1.70	3.70	1.00	27.00	45.00	4.00	5,440	5,070
4.023	GE104.0100.000.32.40.L	4.00	1.00	1.70	3.70	1.00	32.00	50.00	4.00	6,160	5,800
4.024	GE104.0150.000.12.40.L	4.00	1.50	1.70	3.70	1.00	12.00	30.00	4.00	3,990	3,140
4.025	GE104.0150.000.17.40.L	4.00	1.50	1.70	3.70	1.00	17.00	35.00	4.00	4,470	3,620
4.026	GE104.0150.000.22.40.L	4.00	1.50	1.70	3.70	1.00	22.00	40.00	4.00	4,960	4,350
4.027	GE104.0150.000.27.40.L	4.00	1.50	1.70	3.70	1.00	27.00	45.00	4.00	5,440	5,070
4.028	GE104.0150.000.32.40.L	4.00	1.50	1.70	3.70	1.00	32.00	50.00	4.00	6,160	5,800



インサート 内径フルR溝入れ加工用



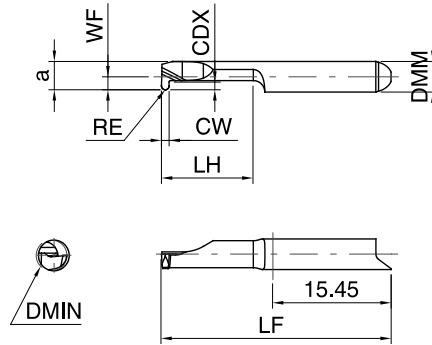
• フラジマス **RO.4-RO.58**

適合ホルダ GH104/GB104 掲載 P16~

GÜHRING NAVIGATOR

切削条件表▶P184

工具材質	超硬	
タイプ	GE 104	GE 104
表面処理	ⓐ TiAlN-nanoA	○ bright



本図は右勝手(R)を示す。

品番 **25134** **25138**

勝手 R R

コード	タイプ詳細	DMIN	CW	RE	WF	a	CDX	LH	LF	DMM h6	標準価格	標準価格
		mm	mm	mm	mm	mm	mm	mm	mm	mm	円	円
4.001	GE104.0080.040.07.30.R	3.00	0.80	0.40	1.95	2.70	0.70	7.00	25.00	4.00	4,710	4,350
4.002	GE104.0080.040.12.30.R	3.00	0.80	0.40	1.95	2.70	0.70	12.00	30.00	4.00	5,070	4,710
4.003	GE104.0080.040.17.30.R	3.00	0.80	0.40	1.95	2.70	0.70	17.00	35.00	4.00	5,440	5,070
4.004	GE104.0080.040.22.30.R	3.00	0.80	0.40	1.95	2.70	0.70	22.00	40.00	4.00	5,920	5,550
4.005	GE104.0100.050.12.40.R	4.00	1.00	0.50	1.70	3.70	1.00	12.00	30.00	4.00	4,230	3,860
4.006	GE104.0100.050.17.40.R	4.00	1.00	0.50	1.70	3.70	1.00	17.00	35.00	4.00	4,470	4,110
4.007	GE104.0100.050.22.40.R	4.00	1.00	0.50	1.70	3.70	1.00	22.00	40.00	4.00	4,960	4,590
4.008	GE104.0100.050.27.40.R	4.00	1.00	0.50	1.70	3.70	1.00	27.00	45.00	4.00	5,440	5,070
4.009	GE104.0100.050.32.40.R	4.00	1.00	0.50	1.70	3.70	1.00	32.00	50.00	4.00	6,160	5,800
4.010	GE104.0117.058.12.40.R	4.00	1.17	0.58	1.70	3.70	1.00	12.00	30.00	4.00	4,230	3,860
4.011	GE104.0117.058.17.40.R	4.00	1.17	0.58	1.70	3.70	1.00	17.00	35.00	4.00	4,470	4,110
4.012	GE104.0117.058.22.40.R	4.00	1.17	0.58	1.70	3.70	1.00	22.00	40.00	4.00	4,960	4,590
4.013	GE104.0117.058.27.40.R	4.00	1.17	0.58	1.70	3.70	1.00	27.00	45.00	4.00	5,440	5,070
4.014	GE104.0117.058.32.40.R	4.00	1.17	0.58	1.70	3.70	1.00	32.00	50.00	4.00	6,160	5,800

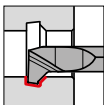
品番 **25135** **25139**

勝手 L L

コード	タイプ詳細	DMIN	CW	RE	WF	a	CDX	LH	LF	DMM h6	標準価格	標準価格
		mm	mm	mm	mm	mm	mm	mm	mm	mm	円	円
4.001	GE104.0080.040.07.30.L	3.00	0.80	0.40	1.95	2.70	0.70	7.00	25.00	4.00	4,710	4,350
4.002	GE104.0080.040.12.30.L	3.00	0.80	0.40	1.95	2.70	0.70	12.00	30.00	4.00	5,070	4,710
4.003	GE104.0080.040.17.30.L	3.00	0.80	0.40	1.95	2.70	0.70	17.00	35.00	4.00	5,440	5,070
4.004	GE104.0080.040.22.30.L	3.00	0.80	0.40	1.95	2.70	0.70	22.00	40.00	4.00	5,920	5,550
4.005	GE104.0100.050.12.40.L	4.00	1.00	0.50	1.70	3.70	1.00	12.00	30.00	4.00	4,230	3,860
4.006	GE104.0100.050.17.40.L	4.00	1.00	0.50	1.70	3.70	1.00	17.00	35.00	4.00	4,470	4,110
4.007	GE104.0100.050.22.40.L	4.00	1.00	0.50	1.70	3.70	1.00	22.00	40.00	4.00	4,960	4,590
4.008	GE104.0100.050.27.40.L	4.00	1.00	0.50	1.70	3.70	1.00	27.00	45.00	4.00	5,440	5,070
4.009	GE104.0100.050.32.40.L	4.00	1.00	0.50	1.70	3.70	1.00	32.00	50.00	4.00	6,160	5,800
4.010	GE104.0117.058.12.40.L	4.00	1.17	0.58	1.70	3.70	1.00	12.00	30.00	4.00	4,230	3,860
4.011	GE104.0117.058.17.40.L	4.00	1.17	0.58	1.70	3.70	1.00	17.00	35.00	4.00	4,470	4,110
4.012	GE104.0117.058.22.40.L	4.00	1.17	0.58	1.70	3.70	1.00	22.00	40.00	4.00	4,960	4,590
4.013	GE104.0117.058.27.40.L	4.00	1.17	0.58	1.70	3.70	1.00	27.00	45.00	4.00	5,440	5,070
4.014	GE104.0117.058.32.40.L	4.00	1.17	0.58	1.70	3.70	1.00	32.00	50.00	4.00	6,160	5,800

内径溝入れ用インサート

インサート 内径溝粗・面取り加工用



• 45° 面取り

適合ホルダ GH104/GB104 掲載 P16~

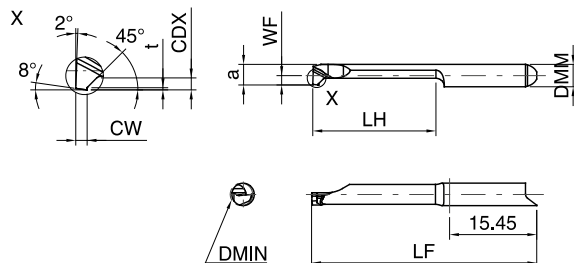
GÜHRING NAVIGATOR

切削条件表▶P184

工具材質 超硬

タイプ GV 104 GV 104

表面処理
TiAlN-nanoA bright



本図は右勝手(R)を示す。

品番 25142 25146

勝手

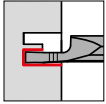
コード	タイプ詳細	DMIN	CW	WF	t	a	CDX	LH	LF	DMM h6	標準価格	標準価格
		mm	mm	mm	mm	mm	mm	mm	mm	mm	円	円
4.001	GV104.0807.045.04.20.R	2.00	0.70	1.95	0.20	1.80	0.50	4.00	25.00	4.00	4,830	4,470
4.002	GV104.0807.045.07.20.R	2.00	0.70	1.95	0.20	1.80	0.50	7.00	25.00	4.00	4,960	4,590
4.003	GV104.0807.045.12.20.R	2.00	0.70	1.95	0.20	1.80	0.50	12.00	30.00	4.00	5,310	4,960
4.004	GV104.0807.045.17.20.R	2.00	0.70	1.95	0.20	1.80	0.50	17.00	35.00	4.00	5,680	5,310
4.005	GV104.0807.045.07.30.R	3.00	0.70	1.95	0.20	2.70	0.70	7.00	25.00	4.00	4,960	4,590
4.006	GV104.0807.045.12.30.R	3.00	0.70	1.95	0.20	2.70	0.70	12.00	30.00	4.00	5,310	4,960
4.007	GV104.0807.045.17.30.R	3.00	0.70	1.95	0.20	2.70	0.70	17.00	35.00	4.00	5,680	5,310
4.008	GV104.0807.045.22.30.R	3.00	0.70	1.95	0.20	2.70	0.70	22.00	40.00	4.00	6,410	6,040
4.009	GV104.0810.045.12.40.R	4.00	1.00	1.70	0.20	3.70	1.00	12.00	30.00	4.00	4,470	4,110
4.010	GV104.0810.045.17.40.R	4.00	1.00	1.70	0.20	3.70	1.00	17.00	35.00	4.00	4,710	4,350
4.011	GV104.0810.045.22.40.R	4.00	1.00	1.70	0.20	3.70	1.00	22.00	40.00	4.00	5,200	4,830
4.012	GV104.0810.045.27.40.R	4.00	1.00	1.70	0.20	3.70	1.00	27.00	45.00	4.00	5,920	5,550
4.013	GV104.0810.045.32.40.R	4.00	1.00	1.70	0.20	3.70	1.00	32.00	50.00	4.00	6,650	6,280

品番 25143 25147

勝手

コード	タイプ詳細	DMIN	CW	WF	t	a	CDX	LH	LF	DMM h6	標準価格	標準価格
		mm	mm	mm	mm	mm	mm	mm	mm	mm	円	円
4.001	GV104.0807.045.04.20.L	2.00	0.70	1.95	0.20	1.80	0.50	4.00	25.00	4.00	4,830	4,470
4.002	GV104.0807.045.07.20.L	2.00	0.70	1.95	0.20	1.80	0.50	7.00	25.00	4.00	4,960	4,590
4.003	GV104.0807.045.12.20.L	2.00	0.70	1.95	0.20	1.80	0.50	12.00	30.00	4.00	5,310	4,960
4.004	GV104.0807.045.17.20.L	2.00	0.70	1.95	0.20	1.80	0.50	17.00	35.00	4.00	5,680	5,310
4.005	GV104.0807.045.07.30.L	3.00	0.70	1.95	0.20	2.70	0.70	7.00	25.00	4.00	4,960	4,590
4.006	GV104.0807.045.12.30.L	3.00	0.70	1.95	0.20	2.70	0.70	12.00	30.00	4.00	5,310	4,960
4.007	GV104.0807.045.17.30.L	3.00	0.70	1.95	0.20	2.70	0.70	17.00	35.00	4.00	5,680	5,310
4.008	GV104.0807.045.22.30.L	3.00	0.70	1.95	0.20	2.70	0.70	22.00	40.00	4.00	6,410	6,040
4.009	GV104.0810.045.12.40.L	4.00	1.00	1.70	0.20	3.70	1.00	12.00	30.00	4.00	4,470	4,110
4.010	GV104.0810.045.17.40.L	4.00	1.00	1.70	0.20	3.70	1.00	17.00	35.00	4.00	4,710	4,350
4.011	GV104.0810.045.22.40.L	4.00	1.00	1.70	0.20	3.70	1.00	22.00	40.00	4.00	5,200	4,830
4.012	GV104.0810.045.27.40.L	4.00	1.00	1.70	0.20	3.70	1.00	27.00	45.00	4.00	5,920	5,550
4.013	GV104.0810.045.32.40.L	4.00	1.00	1.70	0.20	3.70	1.00	32.00	50.00	4.00	6,650	6,280

インサート 内径端面溝入れ加工用



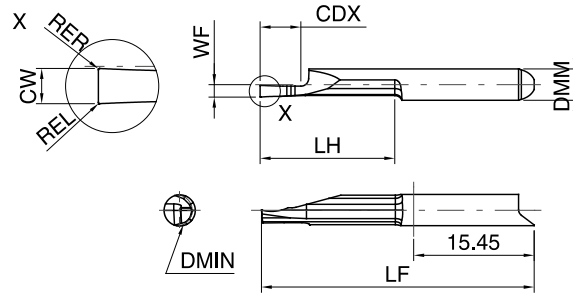
• 溝入れ深さ 5 mmまで

適合ホルダ GH104/GB104 掲載 P16~

GÜHRING NAVIGATOR

切削条件表▶P184

工具材質	超硬	
タイプ	GA 104	GA 104
表面処理	ⓐ TiAlN-nanoA	○ bright



本図は右勝手(R)を示す。

品番 25190 25194

勝手 (R) (R)

コード	タイプ詳細	DMIN	WF	RER/REL	CW	CDX	LH	LF	DMM h6	標準価格	標準価格
		mm	mm	mm	mm	mm	mm	mm	mm	円	円
4.001	GA104.0100.005.12.40.R	4.00	1.00	0.05	1.60	2.00	12.00	30.00	4.00	5,550	5,200
4.002	GA104.0100.005.17.40.R	4.00	1.00	0.05	1.60	2.00	17.00	35.00	4.00	5,920	5,550
4.003	GA104.0150.005.12.40.R	4.00	1.50	0.05	1.60	3.00	12.00	30.00	4.00	5,550	5,200
4.004	GA104.0150.005.17.40.R	4.00	1.50	0.05	1.60	3.00	17.00	35.00	4.00	5,920	5,550
4.005	GA104.0200.005.12.50.R	5.00	2.00	0.05	1.60	5.00	12.00	30.00	4.00	5,550	5,200
4.006	GA104.0200.005.17.50.R	5.00	2.00	0.05	1.60	5.00	17.00	35.00	4.00	5,920	5,550

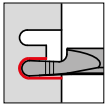
品番 25191 25195

勝手 (L) (L)

コード	タイプ詳細	DMIN	WF	RER/REL	CW	CDX	LH	LF	DMM h6	標準価格	標準価格
		mm	mm	mm	mm	mm	mm	mm	mm	円	円
4.001	GA104.0100.005.12.40.L	4.00	1.00	0.05	1.60	2.00	12.00	30.00	4.00	5,550	5,200
4.002	GA104.0100.005.17.40.L	4.00	1.00	0.05	1.60	2.00	17.00	35.00	4.00	5,920	5,550
4.003	GA104.0150.005.12.40.L	4.00	1.50	0.05	1.60	3.00	12.00	30.00	4.00	5,550	5,200
4.004	GA104.0150.005.17.40.L	4.00	1.50	0.05	1.60	3.00	17.00	35.00	4.00	5,920	5,550
4.005	GA104.0200.005.12.50.L	5.00	2.00	0.05	1.60	5.00	12.00	30.00	4.00	5,550	5,200
4.006	GA104.0200.005.17.50.L	5.00	2.00	0.05	1.60	5.00	17.00	35.00	4.00	5,920	5,550

端面溝入れ用インサート

インサート 内径端面フルR溝入れ加工用



• 溝入れ深さ 5 mmまで

適合ホルダ GH104/GB104 掲載 P16~

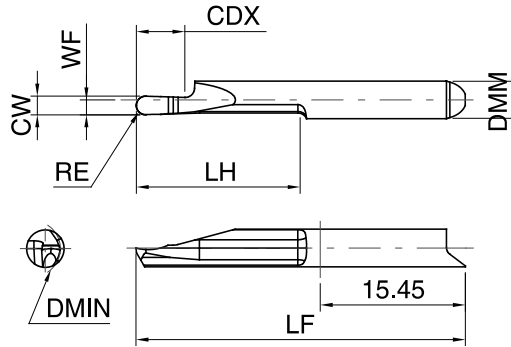
GÜHRING NAVIGATOR

切削条件表▶P184

工具材質 超硬

タイプ GA 104 GA 104

表面処理
TiAlN-nanoA bright



本図は右勝手(R)を示す。

品番 25198 25202

勝手

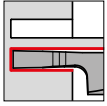
コード	タイプ詳細	DMIN	CW	RE	WF	CDX	LH	LF	DMM h6	標準価格	標準価格
		mm	mm	mm	mm	mm	mm	mm	mm	円	円
4.001	GA104.0100.050.12.60.R	6.00	1.00	0.50	1.60	2.00	12.00	30.00	4.00	5,550	5,200
4.002	GA104.0100.050.17.60.R	6.00	1.00	0.50	1.60	2.00	17.00	35.00	4.00	5,920	5,550
4.003	GA104.0150.075.12.60.R	6.00	1.50	0.75	1.60	3.00	12.00	30.00	4.00	5,550	5,200
4.004	GA104.0150.075.17.60.R	6.00	1.50	0.75	1.60	3.00	17.00	35.00	4.00	5,920	5,550
4.005	GA104.0200.100.12.60.R	6.00	2.00	1.00	1.60	5.00	12.00	30.00	4.00	5,550	5,200
4.006	GA104.0200.100.17.60.R	6.00	2.00	1.00	1.60	5.00	17.00	35.00	4.00	5,920	5,550

品番 25199 25203

勝手

コード	タイプ詳細	DMIN	CW	RE	WF	CDX	LH	LF	DMM h6	標準価格	標準価格
		mm	mm	mm	mm	mm	mm	mm	mm	円	円
4.001	GA104.0100.050.12.60.L	6.00	1.00	0.50	1.60	2.00	12.00	30.00	4.00	5,550	5,200
4.002	GA104.0100.050.17.60.L	6.00	1.00	0.50	1.60	2.00	17.00	35.00	4.00	5,920	5,550
4.003	GA104.0150.075.12.60.L	6.00	1.50	0.75	1.60	3.00	12.00	30.00	4.00	5,550	5,200
4.004	GA104.0150.075.17.60.L	6.00	1.50	0.75	1.60	3.00	17.00	35.00	4.00	5,920	5,550
4.005	GA104.0200.100.12.60.L	6.00	2.00	1.00	1.60	5.00	12.00	30.00	4.00	5,550	5,200
4.006	GA104.0200.100.17.60.L	6.00	2.00	1.00	1.60	5.00	17.00	35.00	4.00	5,920	5,550

インサート 端面溝入れ加工用



• 溝入れ深さ 5 mmまで

適合ホルダ GH104/GB104 掲載 P16~

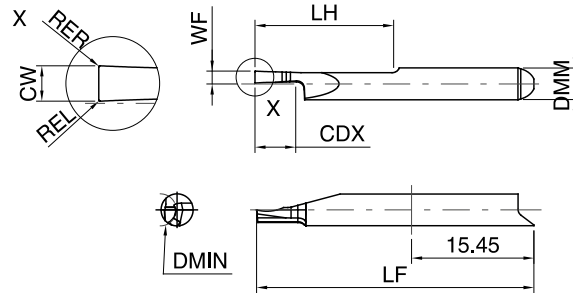
GÜHRING NAVIGATOR

切削条件表▶P184

工具材質 超硬

タイプ GA 104 GA 104

表面処理
TiAlN-nanoA bright



本図は右勝手(R)を示す。

品番 25206 25210

勝手

コード	タイプ詳細	DMIN	CW	RER/REL	WF	CDX	LH	LF	DMM h6	標準価格	標準価格
		mm	mm	mm	mm	mm	mm	mm	mm	円	円
4.001	GA104.Z100.005.12.40.R	4.00	1.00	0.05	1.60	2.00	12.00	30.00	4.00	5,550	5,200
4.002	GA104.Z100.005.17.40.R	4.00	1.00	0.05	1.60	2.00	17.00	35.00	4.00	5,920	5,550
4.003	GA104.Z150.005.12.40.R	4.00	1.50	0.05	1.60	3.00	12.00	30.00	4.00	5,550	5,200
4.004	GA104.Z150.005.17.40.R	4.00	1.50	0.05	1.60	3.00	17.00	35.00	4.00	5,920	5,550
4.005	GA104.Z200.005.12.50.R	5.00	2.00	0.05	1.60	5.00	12.00	30.00	4.00	5,550	5,200
4.006	GA104.Z200.005.17.50.R	5.00	2.00	0.05	1.60	5.00	17.00	35.00	4.00	5,920	5,550

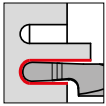
品番 25207 25211

勝手

コード	タイプ詳細	DMIN	CW	RER/REL	WF	CDX	LH	LF	DMM h6	標準価格	標準価格
		mm	mm	mm	mm	mm	mm	mm	mm	円	円
4.001	GA104.Z100.005.12.40.L	4.00	1.00	0.05	1.60	2.00	12.00	30.00	4.00	5,550	5,200
4.002	GA104.Z100.005.17.40.L	4.00	1.00	0.05	1.60	2.00	17.00	35.00	4.00	5,920	5,550
4.003	GA104.Z150.005.12.40.L	4.00	1.50	0.05	1.60	3.00	12.00	30.00	4.00	5,550	5,200
4.004	GA104.Z150.005.17.40.L	4.00	1.50	0.05	1.60	3.00	17.00	35.00	4.00	5,920	5,550
4.005	GA104.Z200.005.12.50.L	5.00	2.00	0.05	1.60	5.00	12.00	30.00	4.00	5,550	5,200
4.006	GA104.Z200.005.17.50.L	5.00	2.00	0.05	1.60	5.00	17.00	35.00	4.00	5,920	5,550

端面溝入れ用インサート

インサート 端面フルR溝入れ加工用



• 溝入れ深さ 5 mmまで

適合ホルダ GH104/GB104 掲載 P16~

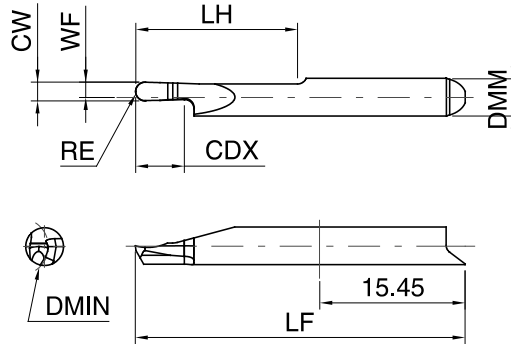
GÜHRING NAVIGATOR

切削条件表▶P184

工具材質 超硬

タイプ GA 104 GA 104

表面処理
TiAlN-nanoA bright



本図は右勝手(R)を示す。

品番 25214 25218

勝手

コード	タイプ詳細	DMIN	CW	RE	WF	CDX	LH	LF	DMM h6	標準価格	標準価格
		mm	mm	mm	mm	mm	mm	mm	mm	円	円
4.001	GA104.Z100.050.12.60.R	6.00	1.00	0.50	1.60	2.00	12.00	30.00	4.00	5,550	5,200
4.002	GA104.Z100.050.17.60.R	6.00	1.00	0.50	1.60	2.00	17.00	35.00	4.00	5,920	5,550
4.003	GA104.Z150.075.12.60.R	6.00	1.50	0.75	1.60	3.00	12.00	30.00	4.00	5,550	5,200
4.004	GA104.Z150.075.17.60.R	6.00	1.50	0.75	1.60	3.00	17.00	35.00	4.00	5,920	5,550
4.005	GA104.Z200.100.12.60.R	6.00	2.00	1.00	1.60	5.00	12.00	30.00	4.00	5,550	5,200
4.006	GA104.Z200.100.17.60.R	6.00	2.00	1.00	1.60	5.00	17.00	35.00	4.00	5,920	5,550

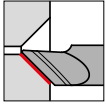
品番 25215 25219

勝手

コード	タイプ詳細	DMIN	CW	RE	WF	CDX	LH	LF	DMM h6	標準価格	標準価格
		mm	mm	mm	mm	mm	mm	mm	mm	円	円
4.001	GA104.Z100.050.12.60.L	6.00	1.00	0.50	1.60	2.00	12.00	30.00	4.00	5,550	5,200
4.002	GA104.Z100.050.17.60.L	6.00	1.00	0.50	1.60	2.00	17.00	35.00	4.00	5,920	5,550
4.003	GA104.Z150.075.12.60.L	6.00	1.50	0.75	1.60	3.00	12.00	30.00	4.00	5,550	5,200
4.004	GA104.Z150.075.17.60.L	6.00	1.50	0.75	1.60	3.00	17.00	35.00	4.00	5,920	5,550
4.005	GA104.Z200.100.12.60.L	6.00	2.00	1.00	1.60	5.00	12.00	30.00	4.00	5,550	5,200
4.006	GA104.Z200.100.17.60.L	6.00	2.00	1.00	1.60	5.00	17.00	35.00	4.00	5,920	5,550



インサート 内径端面穴面取り加工用



• 45°/60°/75°面取り角

適合ホルダ GH104/GB104 掲載 P16~

GÜHRING NAVIGATOR

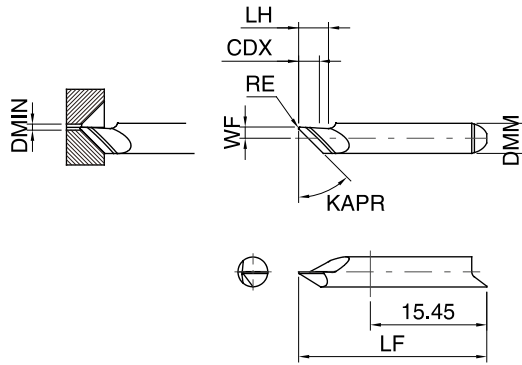
切削条件表▶P184

工具材質 超硬

タイプ GA 104 GA 104

表面処理 TiAlN-nanoA bright

システム
104



本図は右勝手(R)を示す。

品番 25222 25226

勝手

コード	タイプ詳細	DMIN	RE	KAPR	WF	CDX	LH	LF	DMM h6	標準価格	標準価格
		mm	mm	°	mm	mm	mm	mm	mm	円	円
4.001	GA104.F045.015.04.08.R	0.80	0.15	45.00	1.50	3.00	4.00	25.00	4.00	5,920	5,550
4.002	GA104.F060.015.04.08.R	0.80	0.15	60.00	0.50	3.50	4.00	25.00	4.00	5,920	5,550
4.003	GA104.F075.015.04.08.R	0.80	0.15	75.00	0.50	2.00	4.00	25.00	4.00	6,160	5,800

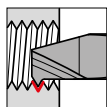
品番 25223 25227

勝手

コード	タイプ詳細	DMIN	RE	KAPR	WF	CDX	LH	LF	DMM h6	標準価格	標準価格
		mm	mm	°	mm	mm	mm	mm	mm	円	円
4.001	GA104.F045.015.04.08.L	0.80	0.15	45.00	1.50	3.00	4.00	25.00	4.00	5,920	5,550
4.002	GA104.F060.015.04.08.L	0.80	0.15	60.00	0.50	3.50	4.00	25.00	4.00	5,920	5,550
4.003	GA104.F075.015.04.08.L	0.80	0.15	75.00	0.50	2.00	4.00	25.00	4.00	6,160	5,800

内径ねじ切り用インサート

インサート さらい刃なし メートル並目ねじ用



• ピッチ $P = 0.4-1.0$

適合ホルダ GH104/GB104 掲載 P16~

GÜHRING NAVIGATOR

切削条件表▶P184

工具材質

超硬

タイプ

GG 104

GG 104

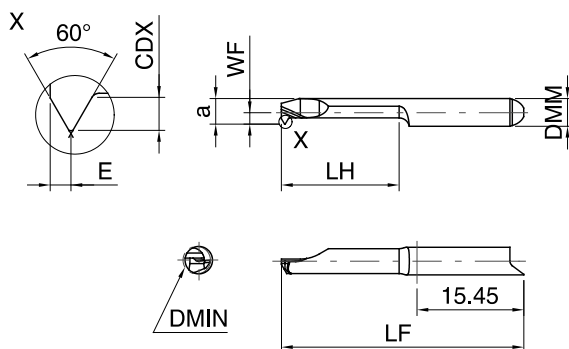
表面処理

ⓐ

○

TiAlN-nanoA

bright



本図は右勝手(R)を示す。

品番

25150

25154

勝手

ⓐ

ⓐ

コード	タイプ詳細	G	P	DMIN	WF	CDX	a	E	LH	LF	DMM h6	標準価格	標準価格
		ねじサイズ	ピッチ									円	円
4.001	GG104.TM02.040.04.15.R	M2/M2,5	0.40-0.45	1.50	1.95	0.25	1.40	0.25	4.00	25.00	4.00	5,310	4,960
4.002	GG104.TM02.040.07.15.R	M2/M2,5	0.40-0.45	1.50	1.95	0.25	1.40	0.25	7.00	25.00	4.00	5,440	5,070
4.003	GG104.TM02.040.12.15.R	M2/M2,5	0.40-0.45	1.50	1.95	0.25	1.40	0.25	12.00	30.00	4.00	5,800	5,440
4.004	GG104.TM03.050.04.25.R	M3	0.50	2.50	1.95	0.30	2.20	0.30	4.00	25.00	4.00	5,070	4,710
4.005	GG104.TM03.050.07.25.R	M3	0.50	2.50	1.95	0.30	2.20	0.30	7.00	25.00	4.00	5,200	4,830
4.006	GG104.TM03.050.12.25.R	M3	0.50	2.50	1.95	0.30	2.20	0.30	12.00	30.00	4.00	5,550	5,200
4.007	GG104.TM04.070.07.33.R	M4	0.70	3.30	1.95	0.40	3.00	0.40	7.00	25.00	4.00	5,200	4,830
4.008	GG104.TM04.070.12.33.R	M4	0.70	3.30	1.95	0.40	3.00	0.40	12.00	30.00	4.00	5,550	5,200
4.009	GG104.TM04.070.17.33.R	M4	0.70	3.30	1.95	0.40	3.00	0.40	17.00	35.00	4.00	5,920	5,550
4.010	GG104.TM05.080.12.40.R	M5/M6	0.80-1.00	4.00	1.70	0.60	3.70	0.50	12.00	30.00	4.00	4,830	4,470
4.011	GG104.TM05.080.17.40.R	M5/M6	0.80-1.00	4.00	1.70	0.60	3.70	0.50	17.00	35.00	4.00	4,960	4,590
4.012	GG104.TM05.080.22.40.R	M5/M6	0.80-1.00	4.00	1.70	0.60	3.70	0.50	22.00	40.00	4.00	5,440	5,070

品番

25151

25155

勝手

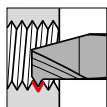
ⓐ

ⓐ

コード	タイプ詳細	G	P	DMIN	WF	CDX	a	E	LH	LF	DMM h6	標準価格	標準価格
		ねじサイズ	ピッチ									円	円
4.001	GG104.TM02.040.04.15.L	M2/M2,5	0.40-0.45	1.50	1.95	0.25	1.40	0.25	4.00	25.00	4.00	5,310	4,960
4.002	GG104.TM02.040.07.15.L	M2/M2,5	0.40-0.45	1.50	1.95	0.25	1.40	0.25	7.00	25.00	4.00	5,440	5,070
4.003	GG104.TM02.040.12.15.L	M2/M2,5	0.40-0.45	1.50	1.95	0.25	1.40	0.25	12.00	30.00	4.00	5,800	5,440
4.004	GG104.TM03.050.04.25.L	M3	0.50	2.50	1.95	0.30	2.20	0.30	4.00	25.00	4.00	5,070	4,710
4.005	GG104.TM03.050.07.25.L	M3	0.50	2.50	1.95	0.30	2.20	0.30	7.00	25.00	4.00	5,200	4,830
4.006	GG104.TM03.050.12.25.L	M3	0.50	2.50	1.95	0.30	2.20	0.30	12.00	30.00	4.00	5,550	5,200
4.007	GG104.TM04.070.07.33.L	M4	0.70	3.30	1.95	0.40	3.00	0.40	7.00	25.00	4.00	5,200	4,830
4.008	GG104.TM04.070.12.33.L	M4	0.70	3.30	1.95	0.40	3.00	0.40	12.00	30.00	4.00	5,550	5,200
4.009	GG104.TM04.070.17.33.L	M4	0.70	3.30	1.95	0.40	3.00	0.40	17.00	35.00	4.00	5,920	5,550
4.010	GG104.TM05.080.12.40.L	M5/M6	0.80-1.00	4.00	1.70	0.60	3.70	0.50	12.00	30.00	4.00	4,830	4,470
4.011	GG104.TM05.080.17.40.L	M5/M6	0.80-1.00	4.00	1.70	0.60	3.70	0.50	17.00	35.00	4.00	4,960	4,590
4.012	GG104.TM05.080.22.40.L	M5/M6	0.80-1.00	4.00	1.70	0.60	3.70	0.50	22.00	40.00	4.00	5,440	5,070



インサート 内径ねじ切り さらい刃なし メートル細目ねじ用

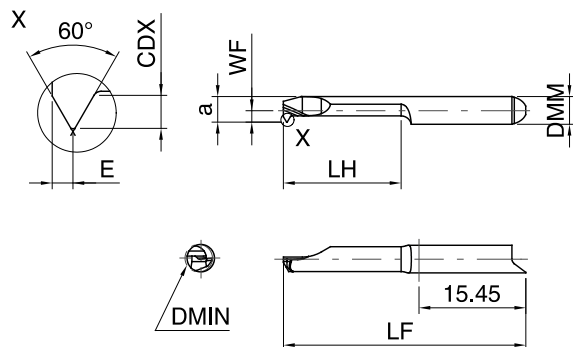


• ピッチ **P = 0.2-0.5**

適合ホルダ GH104/GB104 掲載 P16~

GÜHRING NAVIGATOR

切削条件表▶P184



本図は右勝手(R)を示す。

品番 **25158** **25162**
 勝手 (R) (R)

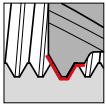
コード	タイプ詳細	G	P	DMIN	WF	CDX	a	E	LH	LF	DMM h6	標準価格	標準価格
		ねじサイズ	ピッチ	mm	mm	mm	mm	mm	mm	mm	mm	円	円
4.001	GG104.TM02.020.04.17.R	M2/M3	0.20-0.30	1.70	1.95	0.20	1.55	0.20	4.00	25.00	4.00	5,310	4,960
4.002	GG104.TM02.020.07.17.R	M2/M3	0.20-0.30	1.70	1.95	0.20	1.55	0.20	7.00	25.00	4.00	5,440	5,070
4.003	GG104.TM02.020.12.17.R	M2/M3	0.20-0.30	1.70	1.95	0.20	1.55	0.20	12.00	30.00	4.00	5,800	5,440
4.004	GG104.TM04.035.07.35.R	M4/M5	0.35-0.50	3.50	1.95	0.30	3.20	0.35	7.00	25.00	4.00	5,200	4,830
4.005	GG104.TM04.035.12.35.R	M4/M5	0.35-0.50	3.50	1.95	0.30	3.20	0.35	12.00	30.00	4.00	5,550	5,200
4.006	GG104.TM04.035.17.35.R	M4/M5	0.35-0.50	3.50	1.95	0.30	3.20	0.35	17.00	35.00	4.00	5,920	5,550

品番 **25159** **25163**
 勝手 (L) (L)

コード	タイプ詳細	G	P	DMIN	WF	CDX	a	E	LH	LF	DMM h6	標準価格	標準価格
		ねじサイズ	ピッチ	mm	mm	mm	mm	mm	mm	mm	mm	円	円
4.001	GG104.TM02.020.04.17.L	M2/M3	0.20-0.30	1.70	1.95	0.20	1.55	0.20	4.00	25.00	4.00	5,310	4,960
4.002	GG104.TM02.020.07.17.L	M2/M3	0.20-0.30	1.70	1.95	0.20	1.55	0.20	7.00	25.00	4.00	5,440	5,070
4.003	GG104.TM02.020.12.17.L	M2/M3	0.20-0.30	1.70	1.95	0.20	1.55	0.20	12.00	30.00	4.00	5,800	5,440
4.004	GG104.TM04.035.07.35.L	M4/M5	0.35-0.50	3.50	1.95	0.30	3.20	0.35	7.00	25.00	4.00	5,200	4,830
4.005	GG104.TM04.035.12.35.L	M4/M5	0.35-0.50	3.50	1.95	0.30	3.20	0.35	12.00	30.00	4.00	5,550	5,200
4.006	GG104.TM04.035.17.35.L	M4/M5	0.35-0.50	3.50	1.95	0.30	3.20	0.35	17.00	35.00	4.00	5,920	5,550

内径ねじ切り用インサート

インサート 内径ねじ切り さらい刃付き メートル並目ねじ用



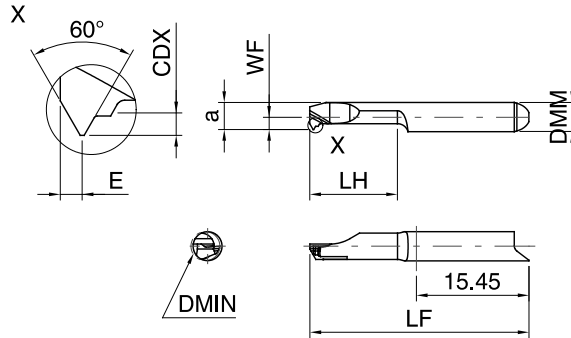
• ピッチ $P = 0.4-0.8$

適合ホルダ GH104/GB104 掲載 P16~

GÜHRING NAVIGATOR

切削条件表▶P184

工具材質	超硬	
タイプ	GG 104	GG 104
表面処理	TiAlN-nanoA	bright



本図は右勝手(R)を示す。

品番	25166	25170
勝手		

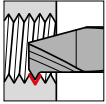
コード	タイプ詳細	G	P	DMIN	WF	CDX	a	E	LH	LF	DMM h6	標準価格	標準価格
		ねじサイズ	ピッチ									円	円
4.001	GG104.VM02.040.04.15.R	M2	0.40	1.50	1.95	0.20	1.35	0.25	4.00	25.00	4.00	5,310	4,960
4.002	GG104.VM02.040.07.15.R	M2	0.40	1.50	1.95	0.20	1.35	0.25	7.00	25.00	4.00	5,440	5,070
4.003	GG104.VM02.040.12.15.R	M2	0.40	1.50	1.95	0.20	1.35	0.25	12.00	30.00	4.00	5,800	5,440
4.004	GG104.VM03.050.04.24.R	M3	0.50	2.40	1.95	0.30	1.95	0.35	4.00	25.00	4.00	5,070	4,710
4.005	GG104.VM03.050.07.24.R	M3	0.50	2.40	1.95	0.30	1.95	0.35	7.00	25.00	4.00	5,200	4,830
4.006	GG104.VM03.050.12.24.R	M3	0.50	2.40	1.95	0.30	1.95	0.35	12.00	30.00	4.00	5,550	5,200
4.007	GG104.VM04.070.07.31.R	M4	0.70	3.10	1.95	0.40	2.80	0.45	7.00	25.00	4.00	5,200	4,830
4.008	GG104.VM04.070.12.31.R	M4	0.70	3.10	1.95	0.40	2.80	0.45	12.00	30.00	4.00	5,550	5,200
4.009	GG104.VM04.070.17.31.R	M4	0.70	3.10	1.95	0.40	2.80	0.45	17.00	35.00	4.00	5,920	5,550
4.010	GG104.VM04.070.22.31.R	M4	0.70	3.10	1.95	0.40	2.80	0.45	22.00	40.00	4.00	6,280	5,920
4.011	GG104.VM05.080.12.40.R	M5	0.80	4.00	1.70	0.50	3.70	0.50	12.00	30.00	4.00	4,960	4,590
4.012	GG104.VM05.080.17.40.R	M5	0.80	4.00	1.70	0.50	3.70	0.50	17.00	35.00	4.00	5,310	4,960
4.013	GG104.VM05.080.22.40.R	M5	0.80	4.00	1.70	0.50	3.70	0.50	22.00	40.00	4.00	5,680	5,310
4.014	GG104.VM05.080.27.40.R	M5	0.80	4.00	1.70	0.50	3.70	0.50	27.00	45.00	4.00	6,040	5,680

品番	25167	25171
勝手		

コード	タイプ詳細	G	P	DMIN	WF	CDX	a	E	LH	LF	DMM h6	標準価格	標準価格
		ねじサイズ	ピッチ									円	円
4.001	GG104.VM02.040.04.15.L	M2	0.40	1.50	1.95	0.20	1.35	0.25	4.00	25.00	4.00	5,310	4,960
4.002	GG104.VM02.040.07.15.L	M2	0.40	1.50	1.95	0.20	1.35	0.25	7.00	25.00	4.00	5,440	5,070
4.003	GG104.VM02.040.12.15.L	M2	0.40	1.50	1.95	0.20	1.35	0.25	12.00	30.00	4.00	5,800	5,440
4.004	GG104.VM03.050.04.24.L	M3	0.50	2.40	1.95	0.30	1.95	0.35	4.00	25.00	4.00	5,070	4,710
4.005	GG104.VM03.050.07.24.L	M3	0.50	2.40	1.95	0.30	1.95	0.35	7.00	25.00	4.00	5,200	4,830
4.006	GG104.VM03.050.12.24.L	M3	0.50	2.40	1.95	0.30	1.95	0.35	12.00	30.00	4.00	5,550	5,200
4.007	GG104.VM04.070.07.31.L	M4	0.70	3.10	1.95	0.40	2.80	0.45	7.00	25.00	4.00	5,200	4,830
4.008	GG104.VM04.070.12.31.L	M4	0.70	3.10	1.95	0.40	2.80	0.45	12.00	30.00	4.00	5,550	5,200
4.009	GG104.VM04.070.17.31.L	M4	0.70	3.10	1.95	0.40	2.80	0.45	17.00	35.00	4.00	5,920	5,550
4.010	GG104.VM04.070.22.31.L	M4	0.70	3.10	1.95	0.40	2.80	0.45	22.00	40.00	4.00	6,280	5,920
4.011	GG104.VM05.080.12.40.L	M5	0.80	4.00	1.70	0.50	3.70	0.50	12.00	30.00	4.00	4,960	4,590
4.012	GG104.VM05.080.17.40.L	M5	0.80	4.00	1.70	0.50	3.70	0.50	17.00	35.00	4.00	5,310	4,960
4.013	GG104.VM05.080.22.40.L	M5	0.80	4.00	1.70	0.50	3.70	0.50	22.00	40.00	4.00	5,680	5,310
4.014	GG104.VM05.080.27.40.L	M5	0.80	4.00	1.70	0.50	3.70	0.50	27.00	45.00	4.00	6,040	5,680



インサート 内径ねじ切り さらい刃なし - ユニファイねじ用



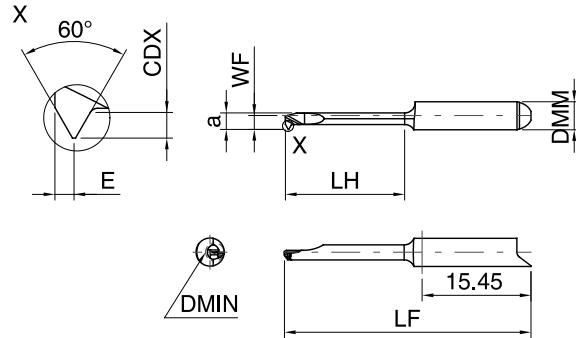
- ピッチ **32-40** 山/インチ

適合ホルダ GH104/GB104 掲載 P16~

GÜHRING NAVIGATOR

切削条件表▶P184

工具材質	超硬	
タイプ	GG 104	GG 104
表面処理	ⓐ TiAlN-nanoA	○ bright



本図は右勝手(R)を示す。

品番 **25174** **25178**

勝手 R R

コード	タイプ詳細	P	DMIN	WF	CDX	a	E	LH	LF	DMM h6	標準価格	標準価格
		G/inch	mm	mm	mm	mm	mm	mm	mm	mm	円	円
4.001	GG104.TU32.040.17.26.R	32-40	2.60	1.95	0.55	2.35	0.45	17.00	35.00	4.00	5,310	4,960

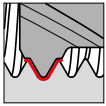
品番 **25175** **25179**

勝手 L L

コード	タイプ詳細	P	DMIN	WF	CDX	a	E	LH	LF	DMM h6	標準価格	標準価格
		G/inch	mm	mm	mm	mm	mm	mm	mm	mm	円	円
4.001	GG104.TU32.040.17.26.L	32-40	2.60	1.95	0.55	2.35	0.45	17.00	35.00	4.00	5,310	4,960

内径ねじ切り用インサート

インサート 内径ねじ切り さらい刃付き - ウィットねじ用



• ピッチ **24-28** 山/インチ

適合ホルダ GH104/GB104 掲載 P16~

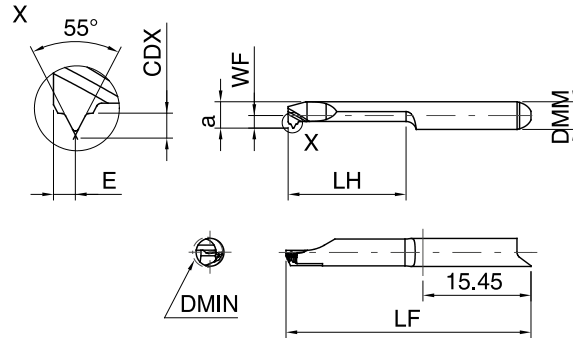
GÜHRING NAVIGATOR

切削条件表▶P184

工具材質 **超硬**

タイプ GG 104 GG 104

表面処理
TiAlN-nanoA bright



本図は右勝手(R)を示す。

品番 **25182** **25186**

勝手

コード	タイプ詳細	P	DMIN	WF	CDX	a	E	LH	LF	DMM h6	標準価格	標準価格
		G/inch	mm	mm	mm	mm	mm	mm	mm	mm	円	円
4.001	GG104.VW28.091.17.43.R	28.00	4.30	1.80	0.65	3.80	0.75	17.00	35.00	4.00	4,960	4,590
4.002	GG104.VW26.098.17.49.R	26.00	4.90	1.95	0.70	3.95	0.80	17.00	35.00	4.00	4,960	4,590
4.003	GG104.VW24.106.17.33.R	24.00	3.30	1.95	0.75	3.00	0.80	17.00	35.00	4.00	5,550	5,200

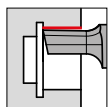
品番 **25183** **25187**

勝手

コード	タイプ詳細	P	DMIN	WF	CDX	a	E	LH	LF	DMM h6	標準価格	標準価格
		G/inch	mm	mm	mm	mm	mm	mm	mm	mm	円	円
4.001	GG104.VW28.091.17.43.L	28.00	4.30	1.80	0.65	3.80	0.75	17.00	35.00	4.00	4,960	4,590
4.002	GG104.VW26.098.17.49.L	26.00	4.90	1.95	0.70	3.95	0.80	17.00	35.00	4.00	4,960	4,590
4.003	GG104.VW24.106.17.33.L	24.00	3.30	1.95	0.75	3.00	0.80	17.00	35.00	4.00	5,550	5,200



インサート 内径 6角穴ブローチ加工用



• SW 1.5-4.0

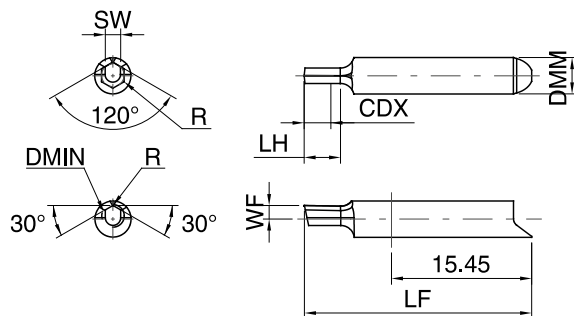
適合ホルダ GH104品番 25006 掲載 P28

GÜHRING NAVIGATOR

切削条件表▶P192

工具材質	超硬	
タイプ	GN 104	GN 104
表面処理	TiAlN-nanoA	bright

システム
104

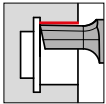


品番 25229 25231

コード	タイプ詳細	SW	DMIN	R	WF	CDX	LH	LF	DMM h6	標準価格	標準価格
			mm	mm	mm	mm	mm	mm	mm	円	円
4.001	GN104.SW15.005.04.15.N	1,50-2,00	1.50	0.05	1.50	3.50	4.00	25.00	4.00	5,800	5,440
4.002	GN104.SW20.005.04.20.N	2,00-2,50	2.00	0.05	1.50	3.50	4.00	25.00	4.00	5,800	5,440
4.003	GN104.SW25.005.04.25.N	2,50-2,90	2.50	0.05	1.50	3.50	4.00	25.00	4.00	5,800	5,440
4.004	GN104.SW29.005.05.29.N	2,90-3,50	2.90	0.05	1.50	4.50	5.00	25.00	4.00	5,920	5,550
4.005	GN104.SW35.005.06.35.N	3,50-4,00	3.50	0.05	1.50	5.50	6.00	25.00	4.00	6,160	5,800

内径ブローチ加工用インサート

インサート 内径 4角穴ブローチ加工用



• SW 1.5-4.0

適合ホルダ GH104品番 25006 掲載 P28

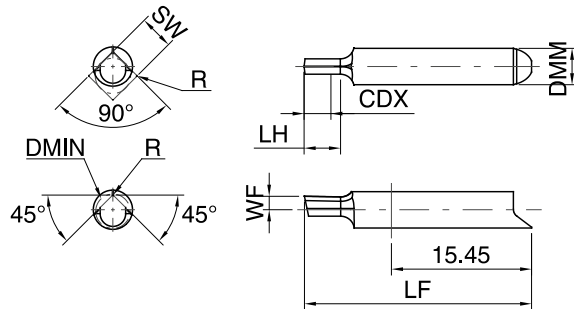
GÜHRING NAVIGATOR

切削条件表▶P192

工具材質 超硬

タイプ GN 104 GN 104

表面処理  TiAlN-nanoA  bright

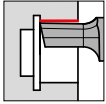


品番 25233 25235

コード	タイプ詳細	SW	DMIN	R	WF	CDX	LH	LF	DMM h6	標準価格	標準価格
			mm	mm	mm	mm	mm	mm	mm	円	円
4.001	GN104.4545.005.04.15.N	1,50-2,00	1.50	0.05	1.50	3.50	4.00	25.00	4.00	5,800	5,440
4.002	GN104.4545.005.04.20.N	2,00-2,50	2.00	0.05	1.50	3.50	4.00	25.00	4.00	5,800	5,440
4.003	GN104.4545.005.04.25.N	2,50-2,90	2.50	0.05	1.50	3.50	4.00	25.00	4.00	5,800	5,440
4.004	GN104.4545.005.05.29.N	2,90-3,50	2.90	0.05	1.50	4.50	5.00	25.00	4.00	5,920	5,550
4.005	GN104.4545.005.06.35.N	3,50-4,00	3.50	0.05	1.50	5.50	6.00	25.00	4.00	6,160	5,800



インサート 内径 Torx 穴ブローチ加工用



• Torx 8-30

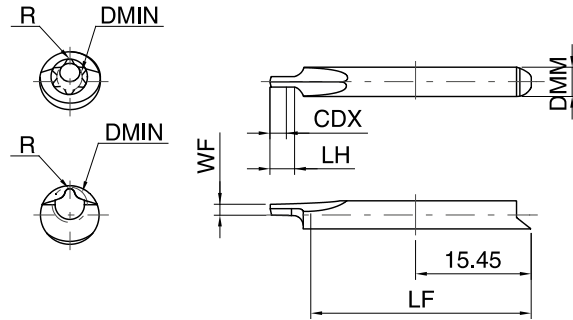
適合ホルダ GH104品番 25006 掲載 P28

GÜHRING NAVIGATOR

切削条件表▶P192

工具材質	超硬	
タイプ	GN 104	GN 104
表面処理	ⓐ TiAlN-nanoA	○ bright

システム
104



品番 25237 25239

コード	タイプ詳細	Torx	DMIN	R	WF	CDX	LH	LF	DMM h6	標準価格	標準価格
			mm	mm	mm	mm	mm	mm	mm	円	円
4.001	GN104.TX08.024.03.17.N	T8	1.70	0.24	1.80	2.50	3.00	35.00	4.00	7,370	7,000
4.002	GN104.TX10.028.03.20.N	T10	2.00	0.28	1.80	2.50	3.00	35.00	4.00	7,370	7,000
4.003	GN104.TX15.033.04.24.N	T15	2.40	0.33	1.80	3.50	4.00	40.00	4.00	7,610	7,250
4.004	GN104.TX20.039.04.28.N	T20	2.80	0.39	1.80	3.50	4.00	40.00	4.00	7,610	7,250
4.005	GN104.TX25.045.05.32.N	T25	3.20	0.45	1.80	4.50	5.00	40.00	4.00	7,850	7,490
4.006	GN104.TX30.056.05.40.N	T30	4.00	0.56	1.80	4.50	5.00	40.00	4.00	7,850	7,490

106





システム 106

マイクロプレジジョンツール



丸シャンクホルダ

62ページ～



角シャンクホルダ

69ページ～



モジュラホルダ

71ページ～

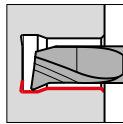


ブローチ用丸シャンクホルダ

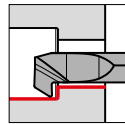
74ページ～

ツールホルダ

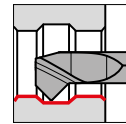
システム
106



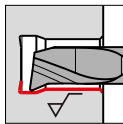
内径加工用
タイプ GT
75ページ～



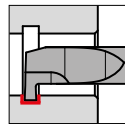
内径加工用(引き加工用)
タイプ GT
96ページ～



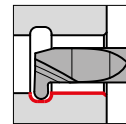
内径・面取り加工用
タイプ GT
98ページ～



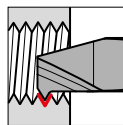
内径加工用ワイパー付き
タイプ GJ
92ページ～



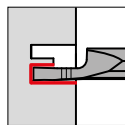
内径溝入れ加工用
タイプ GE
102ページ～



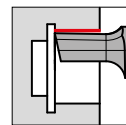
内径フルR溝入れ加工用
タイプ GE
106ページ～



内径ねじ切り加工用
タイプ GG
114ページ～



端面溝入れ加工用
タイプ GA
110ページ～



ブローチ加工用
タイプ GN
119ページ～

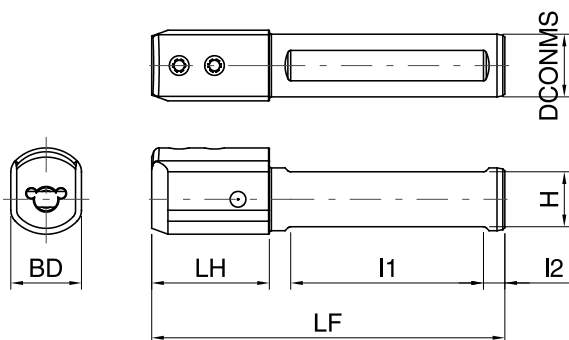
インサート 最小加工径
Ø5

丸シャンクホルダ・上部クランプねじ

- インサートタイプ 106
- 内部クーラント仕様

タイプ GB 106

システム
106



品番 25300

コード	タイプ詳細	DCONMS	H	LF	LH	l1	l2	BD	標準価格 円
		mm	mm	mm	mm	mm	mm	mm	
6.001	GB106.0010.090.00.22.N.IK	10.00	9.00	90.00	30.00	50.00	5.00	13.0	26,570
6.002	GB106.0012.090.00.22.N.IK	12.00	11.00	90.00	30.00	50.00	5.00	14.0	25,600
6.015	GB106.0500.354.00.22.N.IK	12.70	11.00	89.92	26.67	54.86	5.08	13.9	25,600
6.016	GB106.0625.354.00.22.N.IK	15.87	14.00	89.92	26.67	54.86	5.08	17.7	25,120
6.003	GB106.0016.090.00.22.N.IK	16.00	14.00	90.00	30.00	50.00	5.00	18.0	24,630
6.017	GB106.0750.415.00.22.N.IK	19.05	17.04	105.41	26.67	69.85	5.08		24,630
6.004	GB106.0020.095.00.22.N.IK	20.00	18.00	95.00	30.00	55.00	5.00		24,150
6.005	GB106.0022.095.00.22.N.IK	22.00	20.00	95.00		55.00	5.00		24,150
6.006	GB106.0025.100.00.22.N.IK	25.00	23.00	100.00		55.00	5.00		24,150
6.018	GB106.1000.415.00.22.N.IK	25.40	23.39	105.41		69.85	5.08		23,180

部品

品番	クランプスクリュー	締め付けトルク
25900		Nm
コード 6.000	M6x7.5x15IP	4-4.5

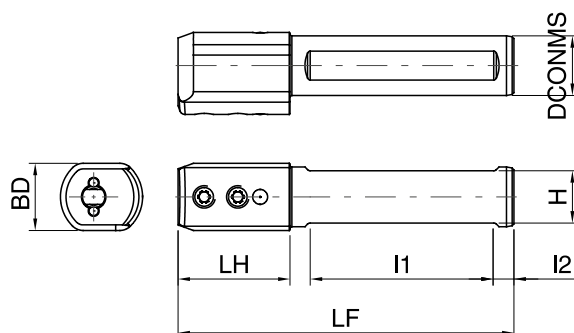
品番	Torx-Plus レンチ
25904	
コード 15.000	T15IP T-ハンドル



丸シャンクホルダ・側面クランプねじ

- インサートタイプ 106
- 内部クーラント仕様

タイプ GB 106



システム
106

品番 25301

コード	タイプ詳細	DCONMS	H	LF	LH	l1	l2	BD	標準価格
		mm	mm	mm	mm	mm	mm	mm	円
6.001	GB106.0010.090.00.22.N.IK.90	10.00	9.00	90.00	30.00	50.00	5.00	13	26,570
6.002	GB106.0012.090.00.22.N.IK.90	12.00	11.00	90.00	30.00	50.00	5.00	14	25,600
6.015	GB106.0500.354.00.22.N.IK.90	12.70	11.00	89.92	26.67	54.86	5.08	13.97	25,600
6.016	GB106.0625.354.00.22.N.IK.90	15.87	14.00	89.92	26.67	54.86	5.08	17.79	25,120
6.003	GB106.0016.090.00.22.N.IK.90	16.00	14.00	90.00	30.00	50.00	5.00	18	24,630
6.017	GB106.0750.415.00.22.N.IK.90	19.05	17.04	105.41	26.67	69.85	5.08	22	24,630
6.004	GB106.0020.095.00.22.N.IK.90	20.00	18.00	95.00	30.00	55.00	5.00	22	24,150
6.005	GB106.0022.095.00.22.N.IK.90	22.00	20.00	95.00		55.00	5.00	-	24,150
6.006	GB106.0025.100.00.22.N.IK.90	25.00	23.00	100.00		55.00	5.00	-	24,150
6.018	GB106.1000.415.00.22.N.IK.90	25.40	23.39	105.41		69.85	5.08	-	23,180

品番 25301

コード	タイプ詳細	DCONMS	H	LF	LH	l1	l2	BD	標準価格
		mm	mm	mm	mm	mm	mm	mm	円

部品

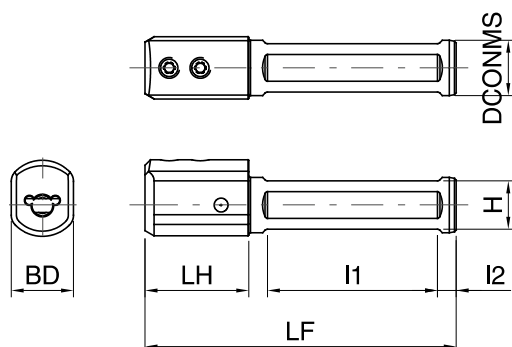
品番	クランプスクリュー	締め付けトルク
25900		Nm
コード 6.000	M6x7.5x15IP	4-4.5

品番	Torx-Plus レンチ
25904	
コード 15.000	T15IP T-ハンドル

丸シャンクホルダ・上部クランプねじ 4面平取り付き

- インサートタイプ **106**
- 内部クーラント仕様

タイプ GB 106



品番 **25320**
勝手 右/左

コード	タイプ詳細	DCONMS	H	LF	LH	I1	I2	BD	標準価格 円
		mm	mm	mm	mm	mm	mm	mm	
6.010	GB106.0016.090.00.22.N.IK.VSP	16.00	14.00	90.00	30.00	50.00	5.00	18.0	25,120
6.020	GB106.0020.095.00.22.N.IK.VSP	20.00	18.00	95.00	30.00	55.00	5.00		24,390
6.030	GB106.0022.095.00.22.N.IK.VSP	22.00	20.00	95.00		55.00	5.00		24,390
6.040	GB106.0025.100.00.22.N.IK.VSP	25.00	23.00	100.00		55.00	5.00		23,910

部品

品番	クランプスクリュー	締め付けトルク
25900		Nm
コード 6.000	M6x7.5x15IP	4-4.5

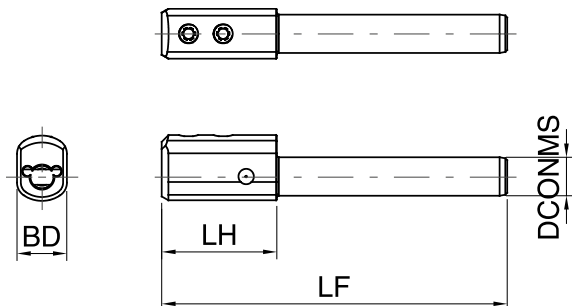
品番	Torx-Plus レンチ
25904	
コード15.000	T15IP T-ハンドル



丸シャンクホルダ・上部クランプねじ 平取り無し

- インサートタイプ **106**
- 内部クーラント仕様

タイプ GB 106



システム
106

品番 **25319**
勝手 右/左

コード	タイプ詳細	DCONMS	LF	LH	BD	標準価格
		mm	mm	mm	mm	円
6.010	GB106.0010.090.00.22.N.IK.RND	10.00	90.00	30.00	13.0	26,570
6.020	GB106.0012.090.00.22.N.IK.RND	12.00	90.00	30.00	14.0	25,600
6.030	GB106.0016.090.00.22.N.IK.RND	16.00	90.00	30.00	18.0	24,630

部品

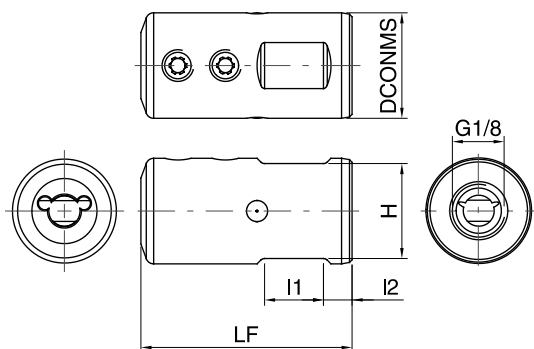
品番	クランプスクリュー	締め付けトルク
25900		Nm
コード 6.000	M6x7.5x15IP	4-4.5

品番	Torx-Plus レンチ
25904	
コード15.000	T15IP T-ハンドル

丸シャンクホルダ・上部クランプねじ Citizen machine用

- インサートタイプ **106**
- 内部クーラント仕様

タイプ GB 106



品番 25316
勝手 右/左

コード	タイプ詳細	DCONMS	H	LF	l1	l2	標準価格
		mm	mm	mm	mm	mm	円
6.110	GB106.0750.040.00.22.N.IK.CIT	19.05	17.05	40.00	12.70	5.08	37,670
6.120	GB106.0750.050.00.22.N.IK.CIT	19.05	17.05	50.00	22.86	5.08	30,430
6.130	GB106.0750.070.00.22.N.IK.CIT	19.05	17.05	70.00	44.45	5.08	30,430
6.140	GB106.0750.100.00.22.N.IK.CIT	19.05	17.05	100.00	73.66	5.08	31,640
6.010	GB106.0020.040.00.22.N.IK.CIT	20.00	18.00	40.00	12.00	5.00	30,430
6.020	GB106.0020.050.00.22.N.IK.CIT	20.00	18.00	50.00	22.00	5.00	31,640
6.150	GB106.1000.060.00.22.N.IK.CIT	25.40	23.40	60.00	31.75	5.08	37,670
6.160	GB106.1000.100.00.22.N.IK.CIT	25.40	23.40	100.00	73.66	5.08	31,640

部品

品番	クランプスクリュー	締め付けトルク
25900		Nm
コード 6.000	M6x7.5x15IP	4-4.5

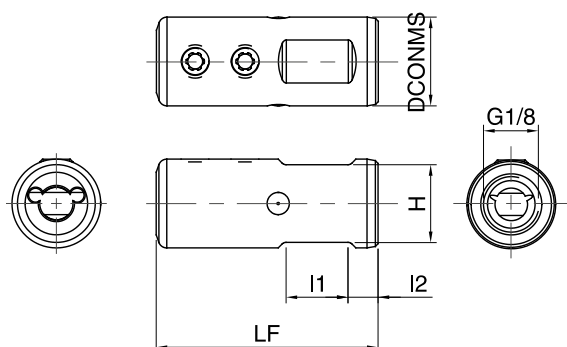
品番	Torx-Plus レンチ
25904	
コード15.000	T15IP T-ハンドル



丸シャンクホルダ・上部クランプねじ Star machine用

- インサートタイプ **106**
- 内部クーラント仕様

タイプ GB 106



システム
106

品番 25317
勝手 右/左

コード	タイプ詳細	DCONMS	H	LF	l1	l2	標準価格
		mm	mm	mm	mm	mm	円
6.010	GB106.0016.040.00.22.N.IK.STA	16.00	14.00	40.00	12.00	5.00	30,430
6.020	GB106.0016.050.00.22.N.IK.STA	16.00	14.00	50.00	22.00	5.00	30,430
6.030	GB106.0016.070.00.22.N.IK.STA	16.00	14.00	70.00	42.00	5.00	30,430
6.040	GB106.0022.038.00.22.N.IK.STA	22.00	20.00	38.00	10.00	5.00	37,670
6.050	GB106.0022.050.00.22.N.IK.STA	22.00	20.00	50.00	20.00	5.00	37,670
6.060	GB106.0022.070.00.22.N.IK.STA	22.00	20.00	70.00	40.00	5.00	30,430
6.070	GB106.0022.100.00.22.N.IK.STA	22.00	20.00	100.00	70.00	5.00	30,430
6.080	GB106.0022.120.00.22.N.IK.STA	22.00	20.00	120.00	90.00	5.00	31,640

部品

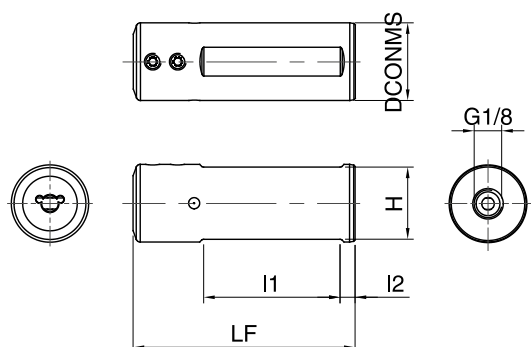
品番	クランプスクリュー	締め付けトルク
25900		Nm
コード 6.000	M6x7.5x15IP	4-4.5

品番	Torx-Plus レンチ
25904	
コード15.000	T15IP T-ハンドル

丸シャンクホルダ・上部クランプねじ Tornos machine用

- インサートタイプ **106**
- 内部クーラント仕様

タイプ GB 106



品番 25318
勝手 右/左

コード	タイプ詳細	DCONMS	H	LF	l1	l2	標準価格
		mm	mm	mm	mm	mm	円
6.010	GB106.0018.310.00.22.N.IK.TOR	18.00	16.00	310.00	280.00	5.00	52,160
6.020	GB106.0020.170.00.22.N.IK.TOR	20.00	18.00	170.00	140.00	5.00	37,670
6.030	GB106.0020.185.00.22.N.IK.TOR	20.00	18.00	185.00	155.00	5.00	37,670
6.040	GB106.0025.100.00.22.N.IK.TOR	25.00	23.00	100.00	70.00	5.00	37,670
6.050	GB106.0025.150.00.22.N.IK.TOR	25.00	23.00	150.00	120.00	5.00	40,090
6.060	GB106.0028.080.00.22.N.IK.TOR	28.00	26.00	80.00	50.00	5.00	40,090

部品

品番	クランプスクリュー	締め付けトルク
25900		Nm
コード 6.000	M6x7.5x15IP	4-4.5

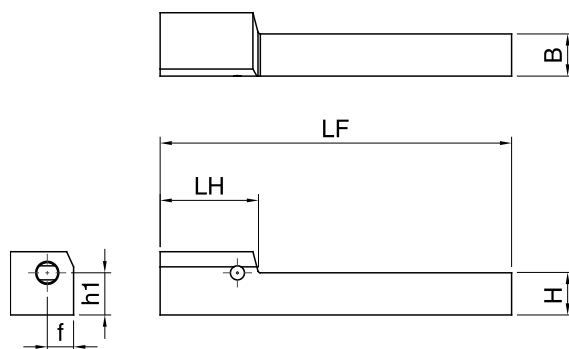
品番	Torx-Plus レンチ
25904	
コード15.000	T15IP T-ハンドル



角シャンクホルダ・ストレート 0°

- インサートタイプ 106
- 外部クーラント仕様

タイプ GH 106



システム
106

本図は右勝手(R)を示す。

品番 25314
勝手 右

コード	タイプ詳細	B	H	h1	f	LF	LH	標準価格
		mm	mm	mm	mm	mm	mm	円
6.110	GH106.0375.350.00.22.R	9.52	9.52	9.52	7.62	88.90	27.94	22,460
6.010	GH106.1010.100.00.22.R	10.00	10.00	10.00	7.50	100.00	28.00	22,460
6.020	GH106.1212.100.00.22.R	12.00	12.00	12.00	7.50	100.00	28.00	22,460
6.120	GH106.0500.350.00.22.R	12.70	12.70	12.70	7.62	88.90	27.94	22,460
6.130	GH106.0625.400.00.22.R	15.87	15.87	15.87	7.62	101.60	27.94	22,460
6.030	GH106.1616.120.00.22.R	16.00	16.00	16.00	7.50	120.00	28.00	22,460

品番 25315
勝手 左

コード	タイプ詳細	B	H	h1	f	LF	LH	標準価格
		mm	mm	mm	mm	mm	mm	円
6.110	GH106.0375.350.00.22.L	9.52	9.52	9.52	7.62	88.90	27.94	22,460
6.010	GH106.1010.100.00.22.L	10.00	10.00	10.00	7.50	100.00	28.00	22,460
6.020	GH106.1212.100.00.22.L	12.00	12.00	12.00	7.50	100.00	28.00	22,460
6.120	GH106.0500.350.00.22.L	12.70	12.70	12.70	7.62	88.90	27.94	22,460
6.130	GH106.0625.400.00.22.L	15.87	15.87	15.87	7.62	101.60	27.94	22,460
6.030	GH106.1616.120.00.22.L	16.00	16.00	16.00	7.50	120.00	28.00	22,460

部品

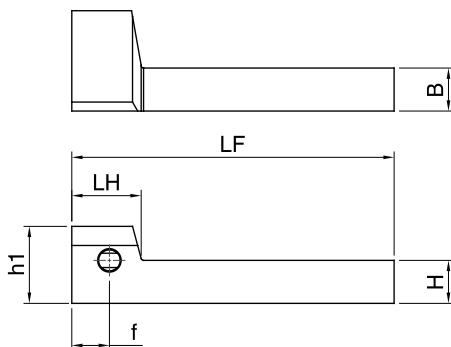
品番	クランプスクリュー	締め付けトルク
25900		Nm
コード 6.000	M6x7.5x15IP	4-4.5

品番	Torx-Plus レンチ
25904	
コード 15.000	T15IP T-ハンドル

角シャンクホルダ・オフセット90°

- インサートタイプ 106
- 外部クーラント仕様

タイプ GH 106



本図は右勝手(R)を示す。

品番 25304
勝手 右

コード	タイプ詳細	B	H	h1	f	LF	LH	標準価格
		mm	mm	mm	mm	mm	mm	円
6.010	GH106.0375.350.90.22.R	9.52	9.52	9.52	22.00	88.90	19.50	27,290
6.001	GH106.1010.090.90.22.R	10.00	10.00	10.00	22.00	90.00	19.50	27,290
6.002	GH106.1212.090.90.22.R	12.00	12.00	12.00	22.00	90.00	19.50	27,290
6.011	GH106.0500.350.90.22.R	12.70	12.70	12.70	22.00	88.90	19.50	27,290
6.012	GH106.0625.400.90.22.R	15.87	15.87	15.87	22.00	101.60	19.50	27,290
6.003	GH106.1616.120.90.22.R	16.00	16.00	16.00	22.00	120.00	19.50	27,290

品番 25305
勝手 左

コード	タイプ詳細	B	H	h1	f	LF	LH	標準価格
		mm	mm	mm	mm	mm	mm	円
6.010	GH106.0375.350.90.22.L	9.52	9.52	9.52	22.00	88.90	19.50	27,290
6.001	GH106.1010.090.90.22.L	10.00	10.00	10.00	22.00	90.00	19.50	27,290
6.002	GH106.1212.090.90.22.L	12.00	12.00	12.00	22.00	90.00	19.50	27,290
6.011	GH106.0500.350.90.22.L	12.70	12.70	12.70	22.00	88.90	19.50	27,290
6.012	GH106.0625.400.90.22.L	15.87	15.87	15.87	22.00	101.60	19.50	27,290
6.003	GH106.1616.120.90.22.L	16.00	16.00	16.00	22.00	120.00	19.50	27,290

部品

品番	クランプスクリュー	締め付けトルク
25900		Nm
コード 6.000	M6x7.5x15IP	4-4.5

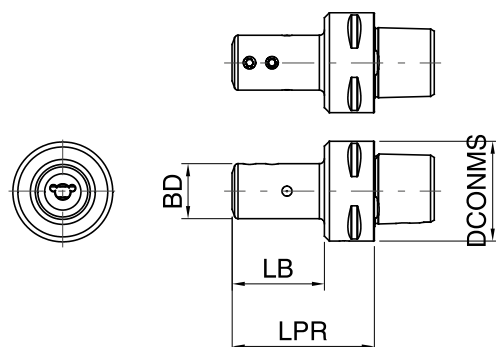
品番	Torx-Plus レンチ
25904	
コード 15.000	T15IP T-ハンドル



ポリゴンシャンクホルダ ISO 26623・ストレート 0°

- インサートタイプ **106**
- 内部クーラント仕様

タイプ GH 106



システム
106

品番 **25307**
勝手 右/左

コード	タイプ詳細	BD	DCONMS	LPR	LB	標準価格
		mm		mm	mm	円
6.001	GH106.PO32.052.00.22.N.IK	22.00	PSC 32	52.00	37.00	66,650
6.002	GH106.PO40.057.00.22.N.IK	22.00	PSC 40	57.00	37.00	73,900
6.003	GH106.PO50.057.00.22.N.IK	22.00	PSC 50	57.00	37.00	73,900
6.004	GH106.PO63.060.00.22.N.IK	22.00	PSC 63	60.00	38.00	70,280

部品

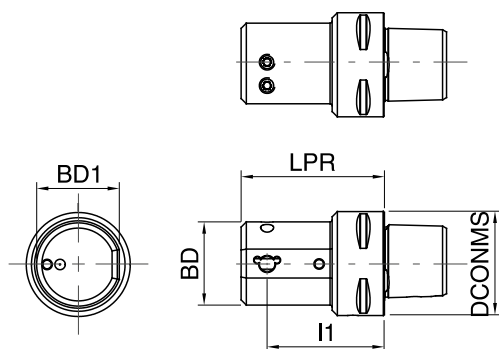
品番	クランプスクリュー	締め付けトルク
25900		Nm
コード 6.000	M6x7.5x15IP	4-4.5

品番	Torx-Plus レンチ
25904	
コード 15.000	T15IP T-ハンドル

ポリゴンシャンクホルダ ISO 26623・オフセット 90°

- インサートタイプ 106
- 内部クーラント仕様

タイプ GH 106



本図は右勝手(R)を示す。

品番 25308
勝手 右

コード	タイプ詳細	BD	DCONMS	LPR	l1	BD1	標準価格
		mm		mm	mm	mm	円
6.001	GH106.PO32.045.90.22.R.IK	32.00	PSC 32	55.00	45.00	31.00	66,650
6.002	GH106.PO40.045.90.22.R.IK	32.00	PSC 40	55.00	45.00	31.00	66,650
6.003	GH106.PO50.050.90.22.R.IK	32.00	PSC 50	60.00	50.00	31.00	73,900
6.004	GH106.PO63.050.90.22.R.IK	32.00	PSC 63	60.00	50.00	31.00	70,280

品番 25309
勝手 左

コード	タイプ詳細	BD	DCONMS	LPR	l1	BD1	標準価格
		mm		mm	mm	mm	円
6.001	GH106.PO32.045.90.22.L.IK	32.00	PSC 32	55.00	45.00	31.00	66,650
6.002	GH106.PO40.045.90.22.L.IK	32.00	PSC 40	55.00	45.00	31.00	73,900
6.003	GH106.PO50.050.90.22.L.IK	32.00	PSC 50	60.00	50.00	31.00	73,900
6.004	GH106.PO63.050.90.22.L.IK	32.00	PSC 63	60.00	50.00	31.00	70,280

部品

品番	クランプスクリュー	締め付けトルク
25900		Nm
コード 6.000	M6x7.5x15IP	4-4.5

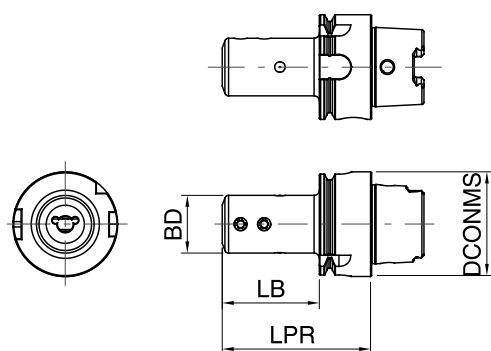
品番	Torx-Plus レンチ
25904	
コード 15.000	T15IP T-ハンドル



HSK-T ホルダ ISO 12164-3・ストレート 0°

- インサートタイプ **106**
- 内部クーラント仕様

タイプ GH 106



システム
106

品番 25311
勝手 右/左

コード	タイプ詳細	BD	DCONMS	LPR	LB	標準価格
		mm		mm	mm	円
6.001	GH106.HS40.057.00.22.N.IK	22.00	HSK-T 40	57.00	37.00	75,110
6.002	GH106.HS63.063.00.22.N.IK	22.00	HSK-T 63	63.00	37.00	76,310

予備部品

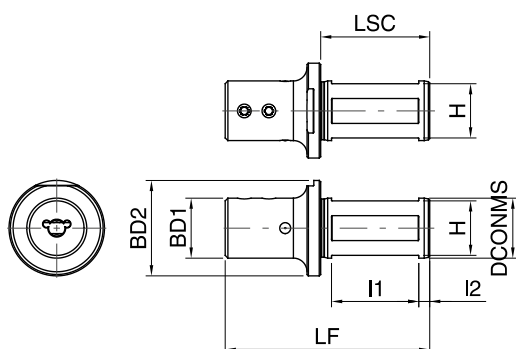
品番	クランプスクリュー	締め付けトルク
25900		Nm
コード 6.000	M6x7.5x15IP	4-4.5

品番	Torx-Plus レンチ
25904	
コード 15.000	T15IP T-ハンドル

丸シャンクホルダ・4面平取り付き

- インサートタイプ **106**
- 内部クーラント仕様

タイプ GB 106



品番 25302

コード	タイプ詳細	DCONMS	H	LF	LSC	I1	I2	BD1	BD2	標準価格
		mm	mm	mm	mm	mm	mm	mm	mm	円
6.010	GB106.0750.300.00.22.S.IK	19.05	17.05	76.20	40.00	32.00	4.00	22	33	32,840
6.001	GB106.0020.075.00.22.S.IK	20.00	18.00	75.00	40.00	32.00	4.00	22	33	31,400
6.002	GB106.0022.075.00.22.S.IK	22.00	20.00	75.00	40.00	32.00	4.00	22	35	31,400
6.003	GB106.0025.075.00.22.S.IK	25.00	23.00	75.00	40.00	32.00	4.00	22	38	30,190
6.011	GB106.1000.300.00.22.S.IK	25.40	23.40	76.20	40.00	32.00	4.00	22	39	31,640

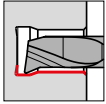
部品

品番	クランプスクリュー	締め付けトルク
25900		Nm
コード 6.000	M6x7.5x15IP	4-4.5

品番	Torx-Plus レンチ
25904	
コード 15.000	T15IP T-ハンドル



インサート 内径加工用



• ラジアルフリー 23°

適合ホルダ GH106/GB106 掲載 P62~

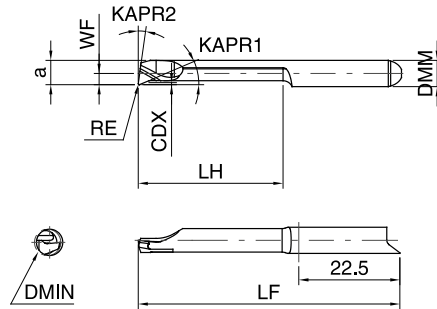
GÜHRING NAVIGATOR

切削条件表▶P184

工具材質 **超硬**

タイプ GT 106 GT 106

表面処理
TiAlN-nanoA bright



システム
106

本図は右勝手(R)を示す。

品番 **25834** **25838**

勝手

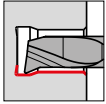
コード	タイプ詳細	DMIN	RE	KAPR1	KAPR2	WF	a	CDX	LH	LF	DMM h6	標準価格	標準価格
		mm	mm	°	°	mm	mm	mm	mm	mm	mm	円	円
6.010	GT106.2347.005.12.50.R	5.00	0.05	23	8	2.95	4.70	0.30	12.00	37.00	6.00	3,930	3,200
6.020	GT106.2347.005.17.50.R	5.00	0.05	23	8	2.95	4.70	0.30	17.00	42.00	6.00	4,020	3,380
6.030	GT106.2347.005.22.50.R	5.00	0.05	23	8	2.95	4.70	0.30	22.00	47.00	6.00	5,170	4,200
6.040	GT106.2347.005.27.50.R	5.00	0.05	23	8	2.95	4.70	0.30	27.00	52.00	6.00	5,690	4,840
6.050	GT106.2347.005.32.50.R	5.00	0.05	23	8	2.95	4.70	0.30	32.00	57.00	6.00	6,420	5,570
6.060	GT106.2347.005.37.50.R	5.00	0.05	23	8	2.95	4.70	0.30	37.00	62.00	6.00	6,920	6,320
6.070	GT106.2347.005.42.50.R	5.00	0.05	23	8	2.95	4.70	0.30	42.00	67.00	6.00	7,490	7,130
6.110	GT106.2347.010.12.50.R	5.00	0.10	23	8	2.95	4.70	0.30	12.00	37.00	6.00	3,930	3,200
6.120	GT106.2347.010.17.50.R	5.00	0.10	23	8	2.95	4.70	0.30	17.00	42.00	6.00	4,020	3,380
6.130	GT106.2347.010.22.50.R	5.00	0.10	23	8	2.95	4.70	0.30	22.00	47.00	6.00	5,170	4,200
6.140	GT106.2347.010.27.50.R	5.00	0.10	23	8	2.95	4.70	0.30	27.00	52.00	6.00	5,690	4,840
6.150	GT106.2347.010.32.50.R	5.00	0.10	23	8	2.95	4.70	0.30	32.00	57.00	6.00	6,420	5,570
6.160	GT106.2347.010.37.50.R	5.00	0.10	23	8	2.95	4.70	0.30	37.00	62.00	6.00	6,920	6,320
6.170	GT106.2347.010.42.50.R	5.00	0.10	23	8	2.95	4.70	0.30	42.00	67.00	6.00	7,490	7,130
6.210	GT106.2347.015.12.50.R	5.00	0.15	23	8	2.95	4.70	0.30	12.00	37.00	6.00	3,930	3,200
6.220	GT106.2347.015.17.50.R	5.00	0.15	23	8	2.95	4.70	0.30	17.00	42.00	6.00	4,020	3,380
6.230	GT106.2347.015.22.50.R	5.00	0.15	23	8	2.95	4.70	0.30	22.00	47.00	6.00	5,170	4,200
6.240	GT106.2347.015.27.50.R	5.00	0.15	23	8	2.95	4.70	0.30	27.00	52.00	6.00	5,690	4,840
6.250	GT106.2347.015.32.50.R	5.00	0.15	23	8	2.95	4.70	0.30	32.00	57.00	6.00	6,420	5,570
6.260	GT106.2347.015.37.50.R	5.00	0.15	23	8	2.95	4.70	0.30	37.00	62.00	6.00	6,920	6,320
6.270	GT106.2347.015.42.50.R	5.00	0.15	23	8	2.95	4.70	0.30	42.00	67.00	6.00	7,490	7,130
6.310	GT106.2347.020.12.50.R	5.00	0.20	23	8	2.95	4.70	0.30	12.00	37.00	6.00	3,930	3,200
6.320	GT106.2347.020.17.50.R	5.00	0.20	23	8	2.95	4.70	0.30	17.00	42.00	6.00	4,020	3,380
6.330	GT106.2347.020.22.50.R	5.00	0.20	23	8	2.95	4.70	0.30	22.00	47.00	6.00	5,170	4,200
6.340	GT106.2347.020.27.50.R	5.00	0.20	23	8	2.95	4.70	0.30	27.00	52.00	6.00	5,690	4,840
6.350	GT106.2347.020.32.50.R	5.00	0.20	23	8	2.95	4.70	0.30	32.00	57.00	6.00	6,420	5,570
6.360	GT106.2347.020.37.50.R	5.00	0.20	23	8	2.95	4.70	0.30	37.00	62.00	6.00	6,920	6,320
6.370	GT106.2347.020.42.50.R	5.00	0.20	23	8	2.95	4.70	0.30	42.00	67.00	6.00	7,490	7,130
6.410	GT106.2347.030.12.50.R	5.00	0.30	23	8	2.95	4.70	0.30	12.00	37.00	6.00	3,930	3,200
6.420	GT106.2347.030.17.50.R	5.00	0.30	23	8	2.95	4.70	0.30	17.00	42.00	6.00	4,020	3,380
6.430	GT106.2347.030.22.50.R	5.00	0.30	23	8	2.95	4.70	0.30	22.00	47.00	6.00	5,170	4,200
6.440	GT106.2347.030.27.50.R	5.00	0.30	23	8	2.95	4.70	0.30	27.00	52.00	6.00	5,690	4,840
6.450	GT106.2347.030.32.50.R	5.00	0.30	23	8	2.95	4.70	0.30	32.00	57.00	6.00	6,420	5,570
6.460	GT106.2347.030.37.50.R	5.00	0.30	23	8	2.95	4.70	0.30	37.00	62.00	6.00	6,920	6,320
6.470	GT106.2347.030.42.50.R	5.00	0.30	23	8	2.95	4.70	0.30	42.00	67.00	6.00	7,490	7,130

コード	タイプ詳細	DMIN	RE	KAPR1	KAPR2	WF	a	CDX	LH	LF	DMM h6	標準価格	標準価格
		mm	mm	°	°	mm	mm	mm	mm	mm	mm	円	円
6.010	GT106.2347.005.12.50.L	5.00	0.05	23	8	2.95	4.70	0.30	12.00	37.00	6.00	3,930	3,200
6.020	GT106.2347.005.17.50.L	5.00	0.05	23	8	2.95	4.70	0.30	17.00	42.00	6.00	4,020	3,380
6.030	GT106.2347.005.22.50.L	5.00	0.05	23	8	2.95	4.70	0.30	22.00	47.00	6.00	5,170	4,200
6.040	GT106.2347.005.27.50.L	5.00	0.05	23	8	2.95	4.70	0.30	27.00	52.00	6.00	5,690	4,840
6.050	GT106.2347.005.32.50.L	5.00	0.05	23	8	2.95	4.70	0.30	32.00	57.00	6.00	6,420	5,570
6.060	GT106.2347.005.37.50.L	5.00	0.05	23	8	2.95	4.70	0.30	37.00	62.00	6.00	6,920	6,320
6.070	GT106.2347.005.42.50.L	5.00	0.05	23	8	2.95	4.70	0.30	42.00	67.00	6.00	7,490	7,130
6.110	GT106.2347.010.12.50.L	5.00	0.10	23	8	2.95	4.70	0.30	12.00	37.00	6.00	3,930	3,200
6.120	GT106.2347.010.17.50.L	5.00	0.10	23	8	2.95	4.70	0.30	17.00	42.00	6.00	4,020	3,380
6.130	GT106.2347.010.22.50.L	5.00	0.10	23	8	2.95	4.70	0.30	22.00	47.00	6.00	5,170	4,200
6.140	GT106.2347.010.27.50.L	5.00	0.10	23	8	2.95	4.70	0.30	27.00	52.00	6.00	5,690	4,840
6.150	GT106.2347.010.32.50.L	5.00	0.10	23	8	2.95	4.70	0.30	32.00	57.00	6.00	6,420	5,570
6.160	GT106.2347.010.37.50.L	5.00	0.10	23	8	2.95	4.70	0.30	37.00	62.00	6.00	6,920	6,320
6.170	GT106.2347.010.42.50.L	5.00	0.10	23	8	2.95	4.70	0.30	42.00	67.00	6.00	7,490	7,130
6.210	GT106.2347.015.12.50.L	5.00	0.15	23	8	2.95	4.70	0.30	12.00	37.00	6.00	3,930	3,200
6.220	GT106.2347.015.17.50.L	5.00	0.15	23	8	2.95	4.70	0.30	17.00	42.00	6.00	4,020	3,380
6.230	GT106.2347.015.22.50.L	5.00	0.15	23	8	2.95	4.70	0.30	22.00	47.00	6.00	5,170	4,200
6.240	GT106.2347.015.27.50.L	5.00	0.15	23	8	2.95	4.70	0.30	27.00	52.00	6.00	5,690	4,840
6.250	GT106.2347.015.32.50.L	5.00	0.15	23	8	2.95	4.70	0.30	32.00	57.00	6.00	6,420	5,570
6.260	GT106.2347.015.37.50.L	5.00	0.15	23	8	2.95	4.70	0.30	37.00	62.00	6.00	6,920	6,320
6.270	GT106.2347.015.42.50.L	5.00	0.15	23	8	2.95	4.70	0.30	42.00	67.00	6.00	7,490	7,130
6.310	GT106.2347.020.12.50.L	5.00	0.20	23	8	2.95	4.70	0.30	12.00	37.00	6.00	3,930	3,200
6.320	GT106.2347.020.17.50.L	5.00	0.20	23	8	2.95	4.70	0.30	17.00	42.00	6.00	4,020	3,380
6.330	GT106.2347.020.22.50.L	5.00	0.20	23	8	2.95	4.70	0.30	22.00	47.00	6.00	5,170	4,200
6.340	GT106.2347.020.27.50.L	5.00	0.20	23	8	2.95	4.70	0.30	27.00	52.00	6.00	5,690	4,840
6.350	GT106.2347.020.32.50.L	5.00	0.20	23	8	2.95	4.70	0.30	32.00	57.00	6.00	6,420	5,570
6.360	GT106.2347.020.37.50.L	5.00	0.20	23	8	2.95	4.70	0.30	37.00	62.00	6.00	6,920	6,320
6.370	GT106.2347.020.42.50.L	5.00	0.20	23	8	2.95	4.70	0.30	42.00	67.00	6.00	7,490	7,130
6.410	GT106.2347.030.12.50.L	5.00	0.30	23	8	2.95	4.70	0.30	12.00	37.00	6.00	3,930	3,200
6.420	GT106.2347.030.17.50.L	5.00	0.30	23	8	2.95	4.70	0.30	17.00	42.00	6.00	4,020	3,380
6.430	GT106.2347.030.22.50.L	5.00	0.30	23	8	2.95	4.70	0.30	22.00	47.00	6.00	5,170	4,200
6.440	GT106.2347.030.27.50.L	5.00	0.30	23	8	2.95	4.70	0.30	27.00	52.00	6.00	5,690	4,840
6.450	GT106.2347.030.32.50.L	5.00	0.30	23	8	2.95	4.70	0.30	32.00	57.00	6.00	6,420	5,570
6.460	GT106.2347.030.37.50.L	5.00	0.30	23	8	2.95	4.70	0.30	37.00	62.00	6.00	6,920	6,320
6.470	GT106.2347.030.42.50.L	5.00	0.30	23	8	2.95	4.70	0.30	42.00	67.00	6.00	7,490	7,130

システム
106



インサート 内径加工用



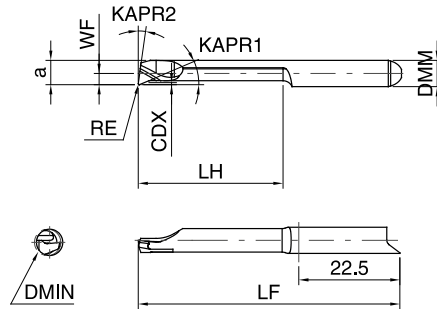
• ラジアルフリー 23°

適合ホルダ GH106/GB106 掲載 P62~

GÜHRING NAVIGATOR

切削条件表▶P184

工具材質	超硬	
タイプ	GT 106	GT 106
表面処理	ⓐ TiAlN-nanoA	○ bright



本図は右勝手(R)を示す。

品番	25702	25706
勝手	ⓐ	ⓐ

コード	タイプ詳細	DMIN	RE	KAPR1	KAPR2	WF	a	CDX	LH	LF	DMM h6	標準価格	標準価格
		mm	mm	°	°	mm	mm	mm	mm	mm	mm	円	円
6.019	GT106.2357.005.12.60.R	6.00	0.05	23	8	2.70	5.70	0.30	12.00	37.00	6.00	3,990	3,510
6.020	GT106.2357.005.17.60.R	6.00	0.05	23	8	2.70	5.70	0.30	17.00	42.00	6.00	4,110	3,620
6.021	GT106.2357.005.22.60.R	6.00	0.05	23	8	2.70	5.70	0.30	22.00	47.00	6.00	5,070	4,830
6.022	GT106.2357.005.27.60.R	6.00	0.05	23	8	2.70	5.70	0.30	27.00	52.00	6.00	5,200	4,960
6.023	GT106.2357.005.32.60.R	6.00	0.05	23	8	2.70	5.70	0.30	32.00	57.00	6.00	5,800	5,550
6.024	GT106.2357.005.37.60.R	6.00	0.05	23	8	2.70	5.70	0.30	37.00	62.00	6.00	6,160	5,920
6.025	GT106.2357.005.42.60.R	6.00	0.05	23	8	2.70	5.70	0.30	42.00	67.00	6.00	6,410	6,160
6.026	GT106.2357.005.47.60.R	6.00	0.05	23	8	2.70	5.70	0.30	47.00	72.00	6.00	7,490	7,250
6.027	GT106.2357.005.52.60.R	6.00	0.05	23	8	2.70	5.70	0.30	52.00	77.00	6.00	8,450	8,210
6.028	GT106.2357.010.12.60.R	6.00	0.10	23	8	2.70	5.70	0.30	12.00	37.00	6.00	3,990	3,510
6.029	GT106.2357.010.17.60.R	6.00	0.10	23	8	2.70	5.70	0.30	17.00	42.00	6.00	4,110	3,620
6.030	GT106.2357.010.22.60.R	6.00	0.10	23	8	2.70	5.70	0.30	22.00	47.00	6.00	5,070	4,830
6.031	GT106.2357.010.27.60.R	6.00	0.10	23	8	2.70	5.70	0.30	27.00	52.00	6.00	5,200	4,960
6.032	GT106.2357.010.32.60.R	6.00	0.10	23	8	2.70	5.70	0.30	32.00	57.00	6.00	5,800	5,550
6.033	GT106.2357.010.37.60.R	6.00	0.10	23	8	2.70	5.70	0.30	37.00	62.00	6.00	6,160	5,920
6.034	GT106.2357.010.42.60.R	6.00	0.10	23	8	2.70	5.70	0.30	42.00	67.00	6.00	6,410	6,160
6.035	GT106.2357.010.47.60.R	6.00	0.10	23	8	2.70	5.70	0.30	47.00	72.00	6.00	7,490	7,250
6.036	GT106.2357.010.52.60.R	6.00	0.10	23	8	2.70	5.70	0.30	52.00	77.00	6.00	8,450	8,210
6.013	GT106.2357.015.12.60.R	6.00	0.15	23	8	2.70	5.70	0.30	12.00	37.00	6.00	3,990	3,510
6.014	GT106.2357.015.17.60.R	6.00	0.15	23	8	2.70	5.70	0.30	17.00	42.00	6.00	4,110	3,620
6.015	GT106.2357.015.22.60.R	6.00	0.15	23	8	2.70	5.70	0.30	22.00	47.00	6.00	5,070	4,830
6.001	GT106.2357.015.27.60.R	6.00	0.15	23	8	2.70	5.70	0.30	27.00	52.00	6.00	5,200	4,990
6.002	GT106.2357.015.32.60.R	6.00	0.15	23	8	2.70	5.70	0.30	32.00	57.00	6.00	5,800	4,960
6.003	GT106.2357.015.37.60.R	6.00	0.15	23	8	2.70	5.70	0.30	37.00	62.00	6.00	6,160	5,800
6.004	GT106.2357.015.42.60.R	6.00	0.15	23	8	2.70	5.70	0.30	42.00	67.00	6.00	6,410	6,040
6.005	GT106.2357.015.47.60.R	6.00	0.15	23	8	2.70	5.70	0.30	47.00	72.00	6.00	7,490	7,130
6.006	GT106.2357.015.52.60.R	6.00	0.15	23	8	2.70	5.70	0.30	52.00	77.00	6.00	8,450	8,100
6.037	GT106.2357.020.12.60.R	6.00	0.20	23	8	2.70	5.70	0.30	12.00	37.00	6.00	3,990	3,510
6.038	GT106.2357.020.17.60.R	6.00	0.20	23	8	2.70	5.70	0.30	17.00	42.00	6.00	4,110	3,620
6.039	GT106.2357.020.22.60.R	6.00	0.20	23	8	2.70	5.70	0.30	22.00	47.00	6.00	5,070	4,830
6.040	GT106.2357.020.27.60.R	6.00	0.20	23	8	2.70	5.70	0.30	27.00	52.00	6.00	5,200	4,960
6.041	GT106.2357.020.32.60.R	6.00	0.20	23	8	2.70	5.70	0.30	32.00	57.00	6.00	5,800	5,550
6.042	GT106.2357.020.37.60.R	6.00	0.20	23	8	2.70	5.70	0.30	37.00	62.00	6.00	6,160	5,920
6.043	GT106.2357.020.42.60.R	6.00	0.20	23	8	2.70	5.70	0.30	42.00	67.00	6.00	6,410	6,160
6.044	GT106.2357.020.47.60.R	6.00	0.20	23	8	2.70	5.70	0.30	47.00	72.00	6.00	7,490	7,250
6.045	GT106.2357.020.52.60.R	6.00	0.20	23	8	2.70	5.70	0.30	52.00	77.00	6.00	8,450	8,210
6.046	GT106.2357.025.12.60.R	6.00	0.25	23	8	2.70	5.70	0.30	12.00	37.00	6.00	3,990	3,510
6.047	GT106.2357.025.17.60.R	6.00	0.25	23	8	2.70	5.70	0.30	17.00	42.00	6.00	4,110	3,620
6.048	GT106.2357.025.22.60.R	6.00	0.25	23	8	2.70	5.70	0.30	22.00	47.00	6.00	5,070	4,830
6.049	GT106.2357.025.27.60.R	6.00	0.25	23	8	2.70	5.70	0.30	27.00	52.00	6.00	5,200	4,960
6.050	GT106.2357.025.32.60.R	6.00	0.25	23	8	2.70	5.70	0.30	32.00	57.00	6.00	5,800	5,550
6.051	GT106.2357.025.37.60.R	6.00	0.25	23	8	2.70	5.70	0.30	37.00	62.00	6.00	6,160	5,920

システム
106

内径加工用インサート

品番 25702 25706

勝手 $\text{\textcircled{R}}$ $\text{\textcircled{R}}$

コード	タイプ詳細	DMIN	RE	KAPR1	KAPR2	WF	a	CDX	LH	LF	DMM h6	標準価格	標準価格
		mm	mm	°	°	mm	mm	mm	mm	mm	mm	円	円
6.052	GT106.2357.025.42.60.R	6.00	0.25	23	8	2.70	5.70	0.30	42.00	67.00	6.00	6,410	6,160
6.053	GT106.2357.025.47.60.R	6.00	0.25	23	8	2.70	5.70	0.30	47.00	72.00	6.00	7,490	7,250
6.054	GT106.2357.025.52.60.R	6.00	0.25	23	8	2.70	5.70	0.30	52.00	77.00	6.00	8,450	8,210
6.016	GT106.2357.030.12.60.R	6.00	0.30	23	8	2.70	5.70	0.30	12.00	37.00	6.00	3,990	3,510
6.017	GT106.2357.030.17.60.R	6.00	0.30	23	8	2.70	5.70	0.30	17.00	42.00	6.00	4,110	3,620
6.018	GT106.2357.030.22.60.R	6.00	0.30	23	8	2.70	5.70	0.30	22.00	47.00	6.00	5,070	4,830
6.007	GT106.2357.030.27.60.R	6.00	0.30	23	8	2.70	5.70	0.30	27.00	52.00	6.00	5,440	4,590
6.008	GT106.2357.030.32.60.R	6.00	0.30	23	8	2.70	5.70	0.30	32.00	57.00	6.00	5,800	4,960
6.009	GT106.2357.030.37.60.R	6.00	0.30	23	8	2.70	5.70	0.30	37.00	62.00	6.00	6,160	5,800
6.010	GT106.2357.030.42.60.R	6.00	0.30	23	8	2.70	5.70	0.30	42.00	67.00	6.00	6,410	6,040
6.011	GT106.2357.030.47.60.R	6.00	0.30	23	8	2.70	5.70	0.30	47.00	72.00	6.00	7,490	7,130
6.012	GT106.2357.030.52.60.R	6.00	0.30	23	8	2.70	5.70	0.30	52.00	77.00	6.00	8,450	8,100

品番 25703 25707

勝手 $\text{\textcircled{L}}$ $\text{\textcircled{L}}$

コード	タイプ詳細	DMIN	RE	KAPR1	KAPR2	WF	a	CDX	LH	LF	DMM h6	標準価格	標準価格
		mm	mm	°	°	mm	mm	mm	mm	mm	mm	円	円
6.019	GT106.2357.005.12.60.L	6.00	0.05	23	8	2.70	5.70	0.30	12.00	37.00	6.00	3,990	3,510
6.020	GT106.2357.005.17.60.L	6.00	0.05	23	8	2.70	5.70	0.30	17.00	42.00	6.00	4,110	3,620
6.021	GT106.2357.005.22.60.L	6.00	0.05	23	8	2.70	5.70	0.30	22.00	47.00	6.00	5,070	4,830
6.022	GT106.2357.005.27.60.L	6.00	0.05	23	8	2.70	5.70	0.30	27.00	52.00	6.00	5,200	4,960
6.023	GT106.2357.005.32.60.L	6.00	0.05	23	8	2.70	5.70	0.30	32.00	57.00	6.00	5,800	5,550
6.024	GT106.2357.005.37.60.L	6.00	0.05	23	8	2.70	5.70	0.30	37.00	62.00	6.00	6,160	5,920
6.025	GT106.2357.005.42.60.L	6.00	0.05	23	8	2.70	5.70	0.30	42.00	67.00	6.00	6,410	6,160
6.026	GT106.2357.005.47.60.L	6.00	0.05	23	8	2.70	5.70	0.30	47.00	72.00	6.00	7,490	7,250
6.027	GT106.2357.005.52.60.L	6.00	0.05	23	8	2.70	5.70	0.30	52.00	77.00	6.00	8,450	8,210
6.028	GT106.2357.010.12.60.L	6.00	0.10	23	8	2.70	5.70	0.30	12.00	37.00	6.00	3,990	3,510
6.029	GT106.2357.010.17.60.L	6.00	0.10	23	8	2.70	5.70	0.30	17.00	42.00	6.00	4,110	3,620
6.030	GT106.2357.010.22.60.L	6.00	0.10	23	8	2.70	5.70	0.30	22.00	47.00	6.00	5,070	4,830
6.031	GT106.2357.010.27.60.L	6.00	0.10	23	8	2.70	5.70	0.30	27.00	52.00	6.00	5,200	4,960
6.032	GT106.2357.010.32.60.L	6.00	0.10	23	8	2.70	5.70	0.30	32.00	57.00	6.00	5,800	5,550
6.033	GT106.2357.010.37.60.L	6.00	0.10	23	8	2.70	5.70	0.30	37.00	62.00	6.00	6,160	5,920
6.034	GT106.2357.010.42.60.L	6.00	0.10	23	8	2.70	5.70	0.30	42.00	67.00	6.00	6,410	6,160
6.035	GT106.2357.010.47.60.L	6.00	0.10	23	8	2.70	5.70	0.30	47.00	72.00	6.00	7,490	7,250
6.036	GT106.2357.010.52.60.L	6.00	0.10	23	8	2.70	5.70	0.30	52.00	77.00	6.00	8,450	8,210
6.013	GT106.2357.015.12.60.L	6.00	0.15	23	8	2.70	5.70	0.30	12.00	37.00	6.00	3,990	3,510
6.014	GT106.2357.015.17.60.L	6.00	0.15	23	8	2.70	5.70	0.30	17.00	42.00	6.00	4,110	3,620
6.015	GT106.2357.015.22.60.L	6.00	0.15	23	8	2.70	5.70	0.30	22.00	47.00	6.00	5,070	4,830
6.001	GT106.2357.015.27.60.L	6.00	0.15	23	8	2.70	5.70	0.30	27.00	52.00	6.00	5,200	4,590
6.002	GT106.2357.015.32.60.L	6.00	0.15	23	8	2.70	5.70	0.30	32.00	57.00	6.00	5,800	4,960
6.003	GT106.2357.015.37.60.L	6.00	0.15	23	8	2.70	5.70	0.30	37.00	62.00	6.00	6,160	5,800
6.004	GT106.2357.015.42.60.L	6.00	0.15	23	8	2.70	5.70	0.30	42.00	67.00	6.00	6,410	6,040
6.005	GT106.2357.015.47.60.L	6.00	0.15	23	8	2.70	5.70	0.30	47.00	72.00	6.00	7,490	7,130
6.006	GT106.2357.015.52.60.L	6.00	0.15	23	8	2.70	5.70	0.30	52.00	77.00	6.00	8,450	8,100
6.037	GT106.2357.020.12.60.L	6.00	0.20	23	8	2.70	5.70	0.30	12.00	37.00	6.00	3,990	3,510
6.038	GT106.2357.020.17.60.L	6.00	0.20	23	8	2.70	5.70	0.30	17.00	42.00	6.00	4,110	3,620
6.039	GT106.2357.020.22.60.L	6.00	0.20	23	8	2.70	5.70	0.30	22.00	47.00	6.00	5,070	4,830
6.040	GT106.2357.020.27.60.L	6.00	0.20	23	8	2.70	5.70	0.30	27.00	52.00	6.00	5,200	4,960
6.041	GT106.2357.020.32.60.L	6.00	0.20	23	8	2.70	5.70	0.30	32.00	57.00	6.00	5,800	5,550
6.042	GT106.2357.020.37.60.L	6.00	0.20	23	8	2.70	5.70	0.30	37.00	62.00	6.00	6,160	5,920
6.043	GT106.2357.020.42.60.L	6.00	0.20	23	8	2.70	5.70	0.30	42.00	67.00	6.00	6,410	6,160
6.044	GT106.2357.020.47.60.L	6.00	0.20	23	8	2.70	5.70	0.30	47.00	72.00	6.00	7,490	7,250
6.045	GT106.2357.020.52.60.L	6.00	0.20	23	8	2.70	5.70	0.30	52.00	77.00	6.00	8,450	8,210
6.046	GT106.2357.025.12.60.L	6.00	0.25	23	8	2.70	5.70	0.30	12.00	37.00	6.00	3,990	3,510
6.047	GT106.2357.025.17.60.L	6.00	0.25	23	8	2.70	5.70	0.30	17.00	42.00	6.00	4,110	3,620
6.048	GT106.2357.025.22.60.L	6.00	0.25	23	8	2.70	5.70	0.30	22.00	47.00	6.00	5,070	4,830
6.049	GT106.2357.025.27.60.L	6.00	0.25	23	8	2.70	5.70	0.30	27.00	52.00	6.00	5,200	4,960
6.050	GT106.2357.025.32.60.L	6.00	0.25	23	8	2.70	5.70	0.30	32.00	57.00	6.00	5,800	5,550
6.051	GT106.2357.025.37.60.L	6.00	0.25	23	8	2.70	5.70	0.30	37.00	62.00	6.00	6,160	5,920
6.052	GT106.2357.025.42.60.L	6.00	0.25	23	8	2.70	5.70	0.30	42.00	67.00	6.00	6,410	6,160
6.053	GT106.2357.025.47.60.L	6.00	0.25	23	8	2.70	5.70	0.30	47.00	72.00	6.00	7,490	7,250
6.054	GT106.2357.025.52.60.L	6.00	0.25	23	8	2.70	5.70	0.30	52.00	77.00	6.00	8,450	8,210
6.016	GT106.2357.030.12.60.L	6.00	0.30	23	8	2.70	5.70	0.30	12.00	37.00	6.00	3,990	3,510
6.017	GT106.2357.030.17.60.L	6.00	0.30	23	8	2.70	5.70	0.30	17.00	42.00	6.00	4,110	3,620
6.018	GT106.2357.030.22.60.L	6.00	0.30	23	8	2.70	5.70	0.30	22.00	47.00	6.00	5,070	4,830

システム
106



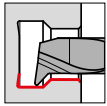
品番 25703 25707
 勝手 (L) (R)

コード	タイプ詳細	DMIN	RE	KAPR1	KAPR2	WF	a	CDX	LH	LF	DMM h6	標準価格	標準価格
		mm	mm	°	°	mm	mm	mm	mm	mm	mm	円	円
6.007	GT106.2357.030.27.60.L	6.00	0.30	23	8	2.70	5.70	0.30	27.00	52.00	6.00	5,440	5,070
6.008	GT106.2357.030.32.60.L	6.00	0.30	23	8	2.70	5.70	0.30	32.00	57.00	6.00	5,800	5,440
6.009	GT106.2357.030.37.60.L	6.00	0.30	23	8	2.70	5.70	0.30	37.00	62.00	6.00	6,160	5,800
6.010	GT106.2357.030.42.60.L	6.00	0.30	23	8	2.70	5.70	0.30	42.00	67.00	6.00	6,410	6,040
6.011	GT106.2357.030.47.60.L	6.00	0.30	23	8	2.70	5.70	0.30	47.00	72.00	6.00	7,490	7,130
6.012	GT106.2357.030.52.60.L	6.00	0.30	23	8	2.70	5.70	0.30	52.00	77.00	6.00	8,450	8,100

システム
106

内径加工用インサート

インサート 内径加工用



• ラジアルフリー 47°, tmax 0.6

適合ホルダ GH106/GB106 掲載 P62~

GÜHRING NAVIGATOR

切削条件表▶P184

工具材質

超硬

タイプ

GT 106

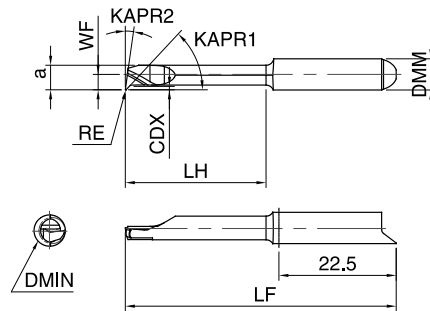
GT 106

表面処理

TiAlN-nanoA

bright

システム
106



本図は右勝手(R)を示す。

品番

25842

25846

勝手

(R)

(R)

コード	タイプ詳細	DMIN	RE	KAPR1	KAPR2	WF	a	CDX	LH	LF	DMM h6	標準価格	標準価格
		mm	mm	°	°	mm	mm	mm	mm	mm	mm	円	円
6.010	GT106.4747.005.12.50.R	5.00	0.05	47	8	2.95	4.70	0.60	12.00	37.00	6.00	4,110	3,500
6.020	GT106.4747.005.17.50.R	5.00	0.05	47	8	2.95	4.70	0.60	17.00	42.00	6.00	4,240	3,630
6.030	GT106.4747.005.22.50.R	5.00	0.05	47	8	2.95	4.70	0.60	22.00	47.00	6.00	4,700	4,110
6.040	GT106.4747.005.27.50.R	5.00	0.05	47	8	2.95	4.70	0.60	27.00	52.00	6.00	5,070	4,710
6.050	GT106.4747.005.32.50.R	5.00	0.05	47	8	2.95	4.70	0.60	32.00	57.00	6.00	5,740	5,380
6.060	GT106.4747.005.37.50.R	5.00	0.05	47	8	2.95	4.70	0.60	37.00	62.00	6.00	6,040	5,670
6.070	GT106.4747.005.42.50.R	5.00	0.05	47	8	2.95	4.70	0.60	42.00	67.00	6.00	6,370	6,010
6.110	GT106.4747.010.12.50.R	5.00	0.10	47	8	2.95	4.70	0.60	12.00	37.00	6.00	4,110	3,500
6.120	GT106.4747.010.17.50.R	5.00	0.10	47	8	2.95	4.70	0.60	17.00	42.00	6.00	4,240	3,630
6.130	GT106.4747.010.22.50.R	5.00	0.10	47	8	2.95	4.70	0.60	22.00	47.00	6.00	4,700	4,110
6.140	GT106.4747.010.27.50.R	5.00	0.10	47	8	2.95	4.70	0.60	27.00	52.00	6.00	5,070	4,710
6.150	GT106.4747.010.32.50.R	5.00	0.10	47	8	2.95	4.70	0.60	32.00	57.00	6.00	5,740	5,380
6.160	GT106.4747.010.37.50.R	5.00	0.10	47	8	2.95	4.70	0.60	37.00	62.00	6.00	6,040	5,670
6.170	GT106.4747.010.42.50.R	5.00	0.10	47	8	2.95	4.70	0.60	42.00	67.00	6.00	6,370	6,010
6.210	GT106.4747.015.12.50.R	5.00	0.15	47	8	2.95	4.70	0.60	12.00	37.00	6.00	4,110	3,500
6.220	GT106.4747.015.17.50.R	5.00	0.15	47	8	2.95	4.70	0.60	17.00	42.00	6.00	4,240	3,630
6.230	GT106.4747.015.22.50.R	5.00	0.15	47	8	2.95	4.70	0.60	22.00	47.00	6.00	4,700	4,110
6.240	GT106.4747.015.27.50.R	5.00	0.15	47	8	2.95	4.70	0.60	27.00	52.00	6.00	5,070	4,710
6.250	GT106.4747.015.32.50.R	5.00	0.15	47	8	2.95	4.70	0.60	32.00	57.00	6.00	5,740	5,380
6.260	GT106.4747.015.37.50.R	5.00	0.15	47	8	2.95	4.70	0.60	37.00	62.00	6.00	6,040	5,670
6.270	GT106.4747.015.42.50.R	5.00	0.15	47	8	2.95	4.70	0.60	42.00	67.00	6.00	6,370	6,010
6.310	GT106.4747.020.12.50.R	5.00	0.20	47	8	2.95	4.70	0.60	12.00	37.00	6.00	4,110	3,500
6.320	GT106.4747.020.17.50.R	5.00	0.20	47	8	2.95	4.70	0.60	17.00	42.00	6.00	4,240	3,630
6.330	GT106.4747.020.22.50.R	5.00	0.20	47	8	2.95	4.70	0.60	22.00	47.00	6.00	4,700	4,110
6.340	GT106.4747.020.27.50.R	5.00	0.20	47	8	2.95	4.70	0.60	27.00	52.00	6.00	5,070	4,710
6.350	GT106.4747.020.32.50.R	5.00	0.20	47	8	2.95	4.70	0.60	32.00	57.00	6.00	5,740	5,380
6.360	GT106.4747.020.37.50.R	5.00	0.20	47	8	2.95	4.70	0.60	37.00	62.00	6.00	6,040	5,670
6.370	GT106.4747.020.42.50.R	5.00	0.20	47	8	2.95	4.70	0.60	42.00	67.00	6.00	6,370	6,010
6.410	GT106.4747.030.12.50.R	5.00	0.30	47	8	2.95	4.70	0.60	12.00	37.00	6.00	4,110	3,500
6.420	GT106.4747.030.17.50.R	5.00	0.30	47	8	2.95	4.70	0.60	17.00	42.00	6.00	4,240	3,630
6.430	GT106.4747.030.22.50.R	5.00	0.30	47	8	2.95	4.70	0.60	22.00	47.00	6.00	4,700	4,110
6.440	GT106.4747.030.27.50.R	5.00	0.30	47	8	2.95	4.70	0.60	27.00	52.00	6.00	5,070	4,710
6.450	GT106.4747.030.32.50.R	5.00	0.30	47	8	2.95	4.70	0.60	32.00	57.00	6.00	5,740	5,380
6.460	GT106.4747.030.37.50.R	5.00	0.30	47	8	2.95	4.70	0.60	37.00	62.00	6.00	6,040	5,670
6.470	GT106.4747.030.42.50.R	5.00	0.30	47	8	2.95	4.70	0.60	42.00	67.00	6.00	6,370	6,010



品番 25843 25847

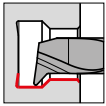
勝手 (L) (R)

コード	タイプ詳細	DMIN	RE	KAPR1	KAPR2	WF	a	CDX	LH	LF	DMM h6	標準価格	標準価格
		mm	mm	°	°	mm	mm	mm	mm	mm	mm	円	円
6.010	GT106.4747.005.12.50.L	5.00	0.05	47	8	2.95	4.70	0.60	12.00	37.00	6.00	4,110	3,500
6.020	GT106.4747.005.17.50.L	5.00	0.05	47	8	2.95	4.70	0.60	17.00	42.00	6.00	4,240	3,630
6.030	GT106.4747.005.22.50.L	5.00	0.05	47	8	2.95	4.70	0.60	22.00	47.00	6.00	4,700	4,110
6.040	GT106.4747.005.27.50.L	5.00	0.05	47	8	2.95	4.70	0.60	27.00	52.00	6.00	5,070	4,710
6.050	GT106.4747.005.32.50.L	5.00	0.05	47	8	2.95	4.70	0.60	32.00	57.00	6.00	5,740	5,380
6.060	GT106.4747.005.37.50.L	5.00	0.05	47	8	2.95	4.70	0.60	37.00	62.00	6.00	6,040	5,670
6.070	GT106.4747.005.42.50.L	5.00	0.05	47	8	2.95	4.70	0.60	42.00	67.00	6.00	6,370	6,010
6.110	GT106.4747.010.12.50.L	5.00	0.10	47	8	2.95	4.70	0.60	12.00	37.00	6.00	4,110	3,500
6.120	GT106.4747.010.17.50.L	5.00	0.10	47	8	2.95	4.70	0.60	17.00	42.00	6.00	4,240	3,630
6.130	GT106.4747.010.22.50.L	5.00	0.10	47	8	2.95	4.70	0.60	22.00	47.00	6.00	4,700	4,110
6.140	GT106.4747.010.27.50.L	5.00	0.10	47	8	2.95	4.70	0.60	27.00	52.00	6.00	5,070	4,710
6.150	GT106.4747.010.32.50.L	5.00	0.10	47	8	2.95	4.70	0.60	32.00	57.00	6.00	5,740	5,380
6.160	GT106.4747.010.37.50.L	5.00	0.10	47	8	2.95	4.70	0.60	37.00	62.00	6.00	6,040	5,670
6.170	GT106.4747.010.42.50.L	5.00	0.10	47	8	2.95	4.70	0.60	42.00	67.00	6.00	6,370	6,010
6.210	GT106.4747.015.12.50.L	5.00	0.15	47	8	2.95	4.70	0.60	12.00	37.00	6.00	4,110	3,500
6.220	GT106.4747.015.17.50.L	5.00	0.15	47	8	2.95	4.70	0.60	17.00	42.00	6.00	4,240	3,630
6.230	GT106.4747.015.22.50.L	5.00	0.15	47	8	2.95	4.70	0.60	22.00	47.00	6.00	4,700	4,110
6.240	GT106.4747.015.27.50.L	5.00	0.15	47	8	2.95	4.70	0.60	27.00	52.00	6.00	5,070	4,710
6.250	GT106.4747.015.32.50.L	5.00	0.15	47	8	2.95	4.70	0.60	32.00	57.00	6.00	5,740	5,380
6.260	GT106.4747.015.37.50.L	5.00	0.15	47	8	2.95	4.70	0.60	37.00	62.00	6.00	6,040	5,670
6.270	GT106.4747.015.42.50.L	5.00	0.15	47	8	2.95	4.70	0.60	42.00	67.00	6.00	6,370	6,010
6.310	GT106.4747.020.12.50.L	5.00	0.20	47	8	2.95	4.70	0.60	12.00	37.00	6.00	4,110	3,500
6.320	GT106.4747.020.17.50.L	5.00	0.20	47	8	2.95	4.70	0.60	17.00	42.00	6.00	4,240	3,630
6.330	GT106.4747.020.22.50.L	5.00	0.20	47	8	2.95	4.70	0.60	22.00	47.00	6.00	4,700	4,110
6.340	GT106.4747.020.27.50.L	5.00	0.20	47	8	2.95	4.70	0.60	27.00	52.00	6.00	5,070	4,710
6.350	GT106.4747.020.32.50.L	5.00	0.20	47	8	2.95	4.70	0.60	32.00	57.00	6.00	5,740	5,380
6.360	GT106.4747.020.37.50.L	5.00	0.20	47	8	2.95	4.70	0.60	37.00	62.00	6.00	6,040	5,670
6.370	GT106.4747.020.42.50.L	5.00	0.20	47	8	2.95	4.70	0.60	42.00	67.00	6.00	6,370	6,010
6.410	GT106.4747.030.12.50.L	5.00	0.30	47	8	2.95	4.70	0.60	12.00	37.00	6.00	4,110	3,500
6.420	GT106.4747.030.17.50.L	5.00	0.30	47	8	2.95	4.70	0.60	17.00	42.00	6.00	4,240	3,630
6.430	GT106.4747.030.22.50.L	5.00	0.30	47	8	2.95	4.70	0.60	22.00	47.00	6.00	4,700	4,110
6.440	GT106.4747.030.27.50.L	5.00	0.30	47	8	2.95	4.70	0.60	27.00	52.00	6.00	5,070	4,710
6.450	GT106.4747.030.32.50.L	5.00	0.30	47	8	2.95	4.70	0.60	32.00	57.00	6.00	5,740	5,380
6.460	GT106.4747.030.37.50.L	5.00	0.30	47	8	2.95	4.70	0.60	37.00	62.00	6.00	6,040	5,670
6.470	GT106.4747.030.42.50.L	5.00	0.30	47	8	2.95	4.70	0.60	42.00	67.00	6.00	6,370	6,010

システム
106

内径加工用インサート

インサート 内径加工用

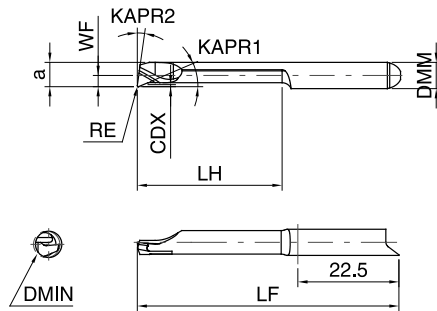


• ラジアルフリー 47°, tmax 0.6

適合ホルダ GH106/GB106 掲載 P62~

GÜHRING NAVIGATOR

切削条件表▶P184



工具材質	超硬	
タイプ	GT 106	GT 106
表面処理	② TiAlN-nanoA	○ bright



本図は右勝手(R)を示す。

品番	25710	25714
勝手	Ⓡ	Ⓡ

コード	タイプ詳細	DMIN	RE	KAPR1	KAPR2	WF	a	CDX	LH	LF	DMM h6	標準価格	標準価格
		mm	mm	°	°	mm	mm	mm	mm	mm	mm	円	円
6.019	GT106.4757.005.12.60.R	6.00	0.05	47	8	2.70	5.70	0.60	12.00	37.00	6.00	3,990	3,510
6.020	GT106.4757.005.17.60.R	6.00	0.05	47	8	2.70	5.70	0.60	17.00	42.00	6.00	4,110	3,620
6.021	GT106.4757.005.22.60.R	6.00	0.05	47	8	2.70	5.70	0.60	22.00	47.00	6.00	5,070	4,830
6.022	GT106.4757.005.27.60.R	6.00	0.05	47	8	2.70	5.70	0.60	27.00	52.00	6.00	5,200	4,960
6.023	GT106.4757.005.32.60.R	6.00	0.05	47	8	2.70	5.70	0.60	32.00	57.00	6.00	5,800	5,550
6.024	GT106.4757.005.37.60.R	6.00	0.05	47	8	2.70	5.70	0.60	37.00	62.00	6.00	6,160	5,920
6.025	GT106.4757.005.42.60.R	6.00	0.05	47	8	2.70	5.70	0.60	42.00	67.00	6.00	6,410	6,160
6.026	GT106.4757.005.47.60.R	6.00	0.05	47	8	2.70	5.70	0.60	47.00	72.00	6.00	7,490	7,250
6.027	GT106.4757.005.52.60.R	6.00	0.05	47	8	2.70	5.70	0.60	52.00	77.00	6.00	8,450	8,210
6.028	GT106.4757.010.12.60.R	6.00	0.10	47	8	2.70	5.70	0.60	12.00	37.00	6.00	3,990	3,510
6.029	GT106.4757.010.17.60.R	6.00	0.10	47	8	2.70	5.70	0.60	17.00	42.00	6.00	4,110	3,620
6.030	GT106.4757.010.22.60.R	6.00	0.10	47	8	2.70	5.70	0.60	22.00	47.00	6.00	5,070	4,830
6.031	GT106.4757.010.27.60.R	6.00	0.10	47	8	2.70	5.70	0.60	27.00	52.00	6.00	5,200	4,960
6.032	GT106.4757.010.32.60.R	6.00	0.10	47	8	2.70	5.70	0.60	32.00	57.00	6.00	5,800	5,550
6.033	GT106.4757.010.37.60.R	6.00	0.10	47	8	2.70	5.70	0.60	37.00	62.00	6.00	6,160	5,920
6.034	GT106.4757.010.42.60.R	6.00	0.10	47	8	2.70	5.70	0.60	42.00	67.00	6.00	6,410	6,160
6.035	GT106.4757.010.47.60.R	6.00	0.10	47	8	2.70	5.70	0.60	47.00	72.00	6.00	7,490	7,250
6.036	GT106.4757.010.52.60.R	6.00	0.10	47	8	2.70	5.70	0.60	52.00	77.00	6.00	8,450	8,210
6.013	GT106.4757.015.12.60.R	6.00	0.15	47	8	2.70	5.70	0.60	12.00	37.00	6.00	3,990	3,510
6.014	GT106.4757.015.17.60.R	6.00	0.15	47	8	2.70	5.70	0.60	17.00	42.00	6.00	4,110	3,620
6.015	GT106.4757.015.22.60.R	6.00	0.15	47	8	2.70	5.70	0.60	22.00	47.00	6.00	5,070	4,830
6.001	GT106.4757.015.27.60.R	6.00	0.15	47	8	2.70	5.70	0.60	27.00	52.00	6.00	5,200	4,990
6.002	GT106.4757.015.32.60.R	6.00	0.15	47	8	2.70	5.70	0.60	32.00	57.00	6.00	5,800	4,960
6.003	GT106.4757.015.37.60.R	6.00	0.15	47	8	2.70	5.70	0.60	37.00	62.00	6.00	6,160	5,800
6.004	GT106.4757.015.42.60.R	6.00	0.15	47	8	2.70	5.70	0.60	42.00	67.00	6.00	6,410	6,040
6.005	GT106.4757.015.47.60.R	6.00	0.15	47	8	2.70	5.70	0.60	47.00	72.00	6.00	7,490	7,130
6.006	GT106.4757.015.52.60.R	6.00	0.15	47	8	2.70	5.70	0.60	52.00	77.00	6.00	8,450	8,100
6.037	GT106.4757.020.12.60.R	6.00	0.20	47	8	2.70	5.70	0.60	12.00	37.00	6.00	3,990	3,510
6.038	GT106.4757.020.17.60.R	6.00	0.20	47	8	2.70	5.70	0.60	17.00	42.00	6.00	4,110	3,620
6.039	GT106.4757.020.22.60.R	6.00	0.20	47	8	2.70	5.70	0.60	22.00	47.00	6.00	5,070	4,830
6.040	GT106.4757.020.27.60.R	6.00	0.20	47	8	2.70	5.70	0.60	27.00	52.00	6.00	5,200	4,960
6.041	GT106.4757.020.32.60.R	6.00	0.20	47	8	2.70	5.70	0.60	32.00	57.00	6.00	5,800	5,550
6.042	GT106.4757.020.37.60.R	6.00	0.20	47	8	2.70	5.70	0.60	37.00	62.00	6.00	6,160	5,920
6.043	GT106.4757.020.42.60.R	6.00	0.20	47	8	2.70	5.70	0.60	42.00	67.00	6.00	6,410	6,160
6.044	GT106.4757.020.47.60.R	6.00	0.20	47	8	2.70	5.70	0.60	47.00	72.00	6.00	7,490	7,250
6.045	GT106.4757.020.52.60.R	6.00	0.20	47	8	2.70	5.70	0.60	52.00	77.00	6.00	8,450	8,210
6.016	GT106.4757.030.12.60.R	6.00	0.30	47	8	2.70	5.70	0.60	12.00	37.00	6.00	3,990	3,510
6.017	GT106.4757.030.17.60.R	6.00	0.30	47	8	2.70	5.70	0.60	17.00	42.00	6.00	4,110	3,620
6.018	GT106.4757.030.22.60.R	6.00	0.30	47	8	2.70	5.70	0.60	22.00	47.00	6.00	5,070	4,830
6.007	GT106.4757.030.27.60.R	6.00	0.30	47	8	2.70	5.70	0.60	27.00	52.00	6.00	5,200	4,990
6.008	GT106.4757.030.32.60.R	6.00	0.30	47	8	2.70	5.70	0.60	32.00	57.00	6.00	5,800	4,960
6.009	GT106.4757.030.37.60.R	6.00	0.30	47	8	2.70	5.70	0.60	37.00	62.00	6.00	6,160	5,800



品番 25710 25714

勝手 (R) (R)

コード	タイプ詳細	DMIN	RE	KAPR1	KAPR2	WF	a	CDX	LH	LF	DMM h6	標準価格	標準価格
		mm	mm	°	°	mm	mm	mm	mm	mm	mm	円	円
6.010	GT106.4757.030.42.60.R	6.00	0.30	47	8	2.70	5.70	0.60	42.00	67.00	6.00	6,410	6,040
6.011	GT106.4757.030.47.60.R	6.00	0.30	47	8	2.70	5.70	0.60	47.00	72.00	6.00	7,490	7,130
6.012	GT106.4757.030.52.60.R	6.00	0.30	47	8	2.70	5.70	0.60	52.00	77.00	6.00	8,450	8,100

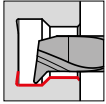
品番 25711 25715

勝手 (L) (L)

コード	タイプ詳細	DMIN	RE	KAPR1	KAPR2	WF	a	CDX	LH	LF	DMM h6	標準価格	標準価格
		mm	mm	°	°	mm	mm	mm	mm	mm	mm	円	円
6.019	GT106.4757.005.12.60.L	6.00	0.05	47	8	2.70	5.70	0.60	12.00	37.00	6.00	3,990	3,510
6.020	GT106.4757.005.17.60.L	6.00	0.05	47	8	2.70	5.70	0.60	17.00	42.00	6.00	4,110	3,620
6.021	GT106.4757.005.22.60.L	6.00	0.05	47	8	2.70	5.70	0.60	22.00	47.00	6.00	5,070	4,830
6.022	GT106.4757.005.27.60.L	6.00	0.05	47	8	2.70	5.70	0.60	27.00	52.00	6.00	5,200	4,960
6.023	GT106.4757.005.32.60.L	6.00	0.05	47	8	2.70	5.70	0.60	32.00	57.00	6.00	5,800	5,550
6.024	GT106.4757.005.37.60.L	6.00	0.05	47	8	2.70	5.70	0.60	37.00	62.00	6.00	6,160	5,920
6.025	GT106.4757.005.42.60.L	6.00	0.05	47	8	2.70	5.70	0.60	42.00	67.00	6.00	6,410	6,160
6.026	GT106.4757.005.47.60.L	6.00	0.05	47	8	2.70	5.70	0.60	47.00	72.00	6.00	7,490	7,250
6.027	GT106.4757.005.52.60.L	6.00	0.05	47	8	2.70	5.70	0.60	52.00	77.00	6.00	8,450	8,210
6.028	GT106.4757.010.12.60.L	6.00	0.10	47	8	2.70	5.70	0.60	12.00	37.00	6.00	3,990	3,510
6.029	GT106.4757.010.17.60.L	6.00	0.10	47	8	2.70	5.70	0.60	17.00	42.00	6.00	4,110	3,620
6.030	GT106.4757.010.22.60.L	6.00	0.10	47	8	2.70	5.70	0.60	22.00	47.00	6.00	5,070	4,830
6.031	GT106.4757.010.27.60.L	6.00	0.10	47	8	2.70	5.70	0.60	27.00	52.00	6.00	5,200	4,960
6.032	GT106.4757.010.32.60.L	6.00	0.10	47	8	2.70	5.70	0.60	32.00	57.00	6.00	5,800	5,550
6.033	GT106.4757.010.37.60.L	6.00	0.10	47	8	2.70	5.70	0.60	37.00	62.00	6.00	6,160	5,920
6.034	GT106.4757.010.42.60.L	6.00	0.10	47	8	2.70	5.70	0.60	42.00	67.00	6.00	6,410	6,160
6.035	GT106.4757.010.47.60.L	6.00	0.10	47	8	2.70	5.70	0.60	47.00	72.00	6.00	7,490	7,250
6.036	GT106.4757.010.52.60.L	6.00	0.10	47	8	2.70	5.70	0.60	52.00	77.00	6.00	8,450	8,210
6.013	GT106.4757.015.12.60.L	6.00	0.15	47	8	2.70	5.70	0.60	12.00	37.00	6.00	3,990	3,510
6.014	GT106.4757.015.17.60.L	6.00	0.15	47	8	2.70	5.70	0.60	17.00	42.00	6.00	4,110	3,620
6.015	GT106.4757.015.22.60.L	6.00	0.15	47	8	2.70	5.70	0.60	22.00	47.00	6.00	5,070	4,830
6.001	GT106.4757.015.27.60.L	6.00	0.15	47	8	2.70	5.70	0.60	27.00	52.00	6.00	5,200	4,590
6.002	GT106.4757.015.32.60.L	6.00	0.15	47	8	2.70	5.70	0.60	32.00	57.00	6.00	5,800	4,960
6.003	GT106.4757.015.37.60.L	6.00	0.15	47	8	2.70	5.70	0.60	37.00	62.00	6.00	6,160	5,800
6.004	GT106.4757.015.42.60.L	6.00	0.15	47	8	2.70	5.70	0.60	42.00	67.00	6.00	6,410	6,040
6.005	GT106.4757.015.47.60.L	6.00	0.15	47	8	2.70	5.70	0.60	47.00	72.00	6.00	7,490	7,130
6.006	GT106.4757.015.52.60.L	6.00	0.15	47	8	2.70	5.70	0.60	52.00	77.00	6.00	8,450	8,100
6.037	GT106.4757.020.12.60.L	6.00	0.20	47	8	2.70	5.70	0.60	12.00	37.00	6.00	3,990	3,510
6.038	GT106.4757.020.17.60.L	6.00	0.20	47	8	2.70	5.70	0.60	17.00	42.00	6.00	4,110	3,620
6.039	GT106.4757.020.22.60.L	6.00	0.20	47	8	2.70	5.70	0.60	22.00	47.00	6.00	5,070	4,830
6.040	GT106.4757.020.27.60.L	6.00	0.20	47	8	2.70	5.70	0.60	27.00	52.00	6.00	5,200	4,960
6.041	GT106.4757.020.32.60.L	6.00	0.20	47	8	2.70	5.70	0.60	32.00	57.00	6.00	5,800	5,550
6.042	GT106.4757.020.37.60.L	6.00	0.20	47	8	2.70	5.70	0.60	37.00	62.00	6.00	6,160	5,920
6.043	GT106.4757.020.42.60.L	6.00	0.20	47	8	2.70	5.70	0.60	42.00	67.00	6.00	6,410	6,160
6.044	GT106.4757.020.47.60.L	6.00	0.20	47	8	2.70	5.70	0.60	47.00	72.00	6.00	7,490	7,250
6.045	GT106.4757.020.52.60.L	6.00	0.20	47	8	2.70	5.70	0.60	52.00	77.00	6.00	8,450	8,210
6.016	GT106.4757.030.12.60.L	6.00	0.30	47	8	2.70	5.70	0.60	12.00	37.00	6.00	3,990	3,510
6.017	GT106.4757.030.17.60.L	6.00	0.30	47	8	2.70	5.70	0.60	17.00	42.00	6.00	4,110	3,620
6.018	GT106.4757.030.22.60.L	6.00	0.30	47	8	2.70	5.70	0.60	22.00	47.00	6.00	5,070	4,830
6.007	GT106.4757.030.27.60.L	6.00	0.30	47	8	2.70	5.70	0.60	27.00	52.00	6.00	5,200	4,590
6.008	GT106.4757.030.32.60.L	6.00	0.30	47	8	2.70	5.70	0.60	32.00	57.00	6.00	5,800	4,960
6.009	GT106.4757.030.37.60.L	6.00	0.30	47	8	2.70	5.70	0.60	37.00	62.00	6.00	6,160	5,800
6.010	GT106.4757.030.42.60.L	6.00	0.30	47	8	2.70	5.70	0.60	42.00	67.00	6.00	6,410	6,040
6.011	GT106.4757.030.47.60.L	6.00	0.30	47	8	2.70	5.70	0.60	47.00	72.00	6.00	7,490	7,130
6.012	GT106.4757.030.52.60.L	6.00	0.30	47	8	2.70	5.70	0.60	52.00	77.00	6.00	8,450	8,100

内径加工用インサート

インサート 内径加工用



• ラジアルフリー 47°, $t_{max} 1$

適合ホルダ GH106/GB106 掲載 P62~

GÜHRING NAVIGATOR

切削条件表▶P184

工具材質

超硬

タイプ

GT 106

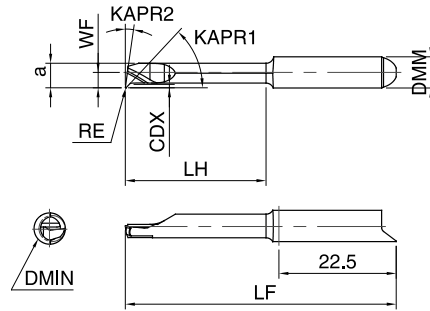
GT 106

表面処理

TiAlN-nanoA

bright

システム
106



本図は右勝手(R)を示す。

品番

25890

25894

勝手

(R)

(R)

コード	タイプ詳細	DMIN	RE	KAPR1	KAPR2	WF	a	CDX	LH	LF	DMM h6	標準価格	標準価格
		mm	mm	°	°	mm	mm	mm	mm	mm	mm	円	円
6.010	GT106.4747.005.12.50.R.T1	5.00	0.05	47	8	2.95	4.70	1.00	12.00	37.00	6.00	4,220	3,620
6.020	GT106.4747.005.17.50.R.T1	5.00	0.05	47	8	2.95	4.70	1.00	17.00	42.00	6.00	4,360	3,760
6.030	GT106.4747.005.22.50.R.T1	5.00	0.05	47	8	2.95	4.70	1.00	22.00	47.00	6.00	4,830	4,220
6.040	GT106.4747.005.27.50.R.T1	5.00	0.05	47	8	2.95	4.70	1.00	27.00	52.00	6.00	5,200	4,830
6.050	GT106.4747.005.32.50.R.T1	5.00	0.05	47	8	2.95	4.70	1.00	32.00	57.00	6.00	5,860	5,500
6.060	GT106.4747.005.37.50.R.T1	5.00	0.05	47	8	2.95	4.70	1.00	37.00	62.00	6.00	6,150	5,800
6.070	GT106.4747.005.42.50.R.T1	5.00	0.05	47	8	2.95	4.70	1.00	42.00	67.00	6.00	6,490	6,130
6.110	GT106.4747.010.12.50.R.T1	5.00	0.10	47	8	2.95	4.70	1.00	12.00	37.00	6.00	4,220	3,620
6.120	GT106.4747.010.17.50.R.T1	5.00	0.10	47	8	2.95	4.70	1.00	17.00	42.00	6.00	4,360	3,760
6.130	GT106.4747.010.22.50.R.T1	5.00	0.10	47	8	2.95	4.70	1.00	22.00	47.00	6.00	4,830	4,220
6.140	GT106.4747.010.27.50.R.T1	5.00	0.10	47	8	2.95	4.70	1.00	27.00	52.00	6.00	5,200	4,830
6.150	GT106.4747.010.32.50.R.T1	5.00	0.10	47	8	2.95	4.70	1.00	32.00	57.00	6.00	5,860	5,500
6.160	GT106.4747.010.37.50.R.T1	5.00	0.10	47	8	2.95	4.70	1.00	37.00	62.00	6.00	6,150	5,800
6.170	GT106.4747.010.42.50.R.T1	5.00	0.10	47	8	2.95	4.70	1.00	42.00	67.00	6.00	6,490	6,130
6.210	GT106.4747.015.12.50.R.T1	5.00	0.15	47	8	2.95	4.70	1.00	12.00	37.00	6.00	4,220	3,620
6.220	GT106.4747.015.17.50.R.T1	5.00	0.15	47	8	2.95	4.70	1.00	17.00	42.00	6.00	4,360	3,760
6.230	GT106.4747.015.22.50.R.T1	5.00	0.15	47	8	2.95	4.70	1.00	22.00	47.00	6.00	4,830	4,220
6.240	GT106.4747.015.27.50.R.T1	5.00	0.15	47	8	2.95	4.70	1.00	27.00	52.00	6.00	5,200	4,830
6.250	GT106.4747.015.32.50.R.T1	5.00	0.15	47	8	2.95	4.70	1.00	32.00	57.00	6.00	5,860	5,500
6.260	GT106.4747.015.37.50.R.T1	5.00	0.15	47	8	2.95	4.70	1.00	37.00	62.00	6.00	6,150	5,800
6.270	GT106.4747.015.42.50.R.T1	5.00	0.15	47	8	2.95	4.70	1.00	42.00	67.00	6.00	6,490	6,130
6.310	GT106.4747.020.12.50.R.T1	5.00	0.20	47	8	2.95	4.70	1.00	12.00	37.00	6.00	4,220	3,620
6.320	GT106.4747.020.17.50.R.T1	5.00	0.20	47	8	2.95	4.70	1.00	17.00	42.00	6.00	4,360	3,760
6.330	GT106.4747.020.22.50.R.T1	5.00	0.20	47	8	2.95	4.70	1.00	22.00	47.00	6.00	4,830	4,220
6.340	GT106.4747.020.27.50.R.T1	5.00	0.20	47	8	2.95	4.70	1.00	27.00	52.00	6.00	5,200	4,830
6.350	GT106.4747.020.32.50.R.T1	5.00	0.20	47	8	2.95	4.70	1.00	32.00	57.00	6.00	5,860	5,500
6.360	GT106.4747.020.37.50.R.T1	5.00	0.20	47	8	2.95	4.70	1.00	37.00	62.00	6.00	6,150	5,800
6.370	GT106.4747.020.42.50.R.T1	5.00	0.20	47	8	2.95	4.70	1.00	42.00	67.00	6.00	6,490	6,130
6.410	GT106.4747.030.12.50.R.T1	5.00	0.30	47	8	2.95	4.70	1.00	12.00	37.00	6.00	4,220	3,620
6.420	GT106.4747.030.17.50.R.T1	5.00	0.30	47	8	2.95	4.70	1.00	17.00	42.00	6.00	4,360	3,760
6.430	GT106.4747.030.22.50.R.T1	5.00	0.30	47	8	2.95	4.70	1.00	22.00	47.00	6.00	4,830	4,220
6.440	GT106.4747.030.27.50.R.T1	5.00	0.30	47	8	2.95	4.70	1.00	27.00	52.00	6.00	5,200	4,830
6.450	GT106.4747.030.32.50.R.T1	5.00	0.30	47	8	2.95	4.70	1.00	32.00	57.00	6.00	5,860	5,500
6.460	GT106.4747.030.37.50.R.T1	5.00	0.30	47	8	2.95	4.70	1.00	37.00	62.00	6.00	6,150	5,800
6.470	GT106.4747.030.42.50.R.T1	5.00	0.30	47	8	2.95	4.70	1.00	42.00	67.00	6.00	6,490	6,130



品番 25891 25895

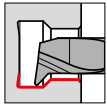
勝手 (L) (R)

コード	タイプ詳細	DMIN	RE	KAPR1	KAPR2	WF	a	CDX	LH	LF	DMM h6	標準価格	標準価格
		mm	mm	°	°	mm	mm	mm	mm	mm	mm	円	円
6.010	GT106.4747.005.12.50.L.T1	5.00	0.05	47	8	2.95	4.70	1.00	12.00	37.00	6.00	4,220	3,620
6.020	GT106.4747.005.17.50.L.T1	5.00	0.05	47	8	2.95	4.70	1.00	17.00	42.00	6.00	4,360	3,760
6.030	GT106.4747.005.22.50.L.T1	5.00	0.05	47	8	2.95	4.70	1.00	22.00	47.00	6.00	4,830	4,220
6.040	GT106.4747.005.27.50.L.T1	5.00	0.05	47	8	2.95	4.70	1.00	27.00	52.00	6.00	5,200	4,830
6.050	GT106.4747.005.32.50.L.T1	5.00	0.05	47	8	2.95	4.70	1.00	32.00	57.00	6.00	5,860	5,500
6.060	GT106.4747.005.37.50.L.T1	5.00	0.05	47	8	2.95	4.70	1.00	37.00	62.00	6.00	6,150	5,800
6.070	GT106.4747.005.42.50.L.T1	5.00	0.05	47	8	2.95	4.70	1.00	42.00	67.00	6.00	6,490	6,130
6.110	GT106.4747.010.12.50.L.T1	5.00	0.10	47	8	2.95	4.70	1.00	12.00	37.00	6.00	4,220	3,620
6.120	GT106.4747.010.17.50.L.T1	5.00	0.10	47	8	2.95	4.70	1.00	17.00	42.00	6.00	4,360	3,760
6.130	GT106.4747.010.22.50.L.T1	5.00	0.10	47	8	2.95	4.70	1.00	22.00	47.00	6.00	4,830	4,220
6.140	GT106.4747.010.27.50.L.T1	5.00	0.10	47	8	2.95	4.70	1.00	27.00	52.00	6.00	5,200	4,830
6.150	GT106.4747.010.32.50.L.T1	5.00	0.10	47	8	2.95	4.70	1.00	32.00	57.00	6.00	5,860	5,500
6.160	GT106.4747.010.37.50.L.T1	5.00	0.10	47	8	2.95	4.70	1.00	37.00	62.00	6.00	6,150	5,800
6.170	GT106.4747.010.42.50.L.T1	5.00	0.10	47	8	2.95	4.70	1.00	42.00	67.00	6.00	6,490	6,130
6.210	GT106.4747.015.12.50.L.T1	5.00	0.15	47	8	2.95	4.70	1.00	12.00	37.00	6.00	4,220	3,620
6.220	GT106.4747.015.17.50.L.T1	5.00	0.15	47	8	2.95	4.70	1.00	17.00	42.00	6.00	4,360	3,760
6.230	GT106.4747.015.22.50.L.T1	5.00	0.15	47	8	2.95	4.70	1.00	22.00	47.00	6.00	4,830	4,220
6.240	GT106.4747.015.27.50.L.T1	5.00	0.15	47	8	2.95	4.70	1.00	27.00	52.00	6.00	5,200	4,830
6.250	GT106.4747.015.32.50.L.T1	5.00	0.15	47	8	2.95	4.70	1.00	32.00	57.00	6.00	5,860	5,500
6.260	GT106.4747.015.37.50.L.T1	5.00	0.15	47	8	2.95	4.70	1.00	37.00	62.00	6.00	6,150	5,800
6.270	GT106.4747.015.42.50.L.T1	5.00	0.15	47	8	2.95	4.70	1.00	42.00	67.00	6.00	6,490	6,130
6.310	GT106.4747.020.12.50.L.T1	5.00	0.20	47	8	2.95	4.70	1.00	12.00	37.00	6.00	4,220	3,620
6.320	GT106.4747.020.17.50.L.T1	5.00	0.20	47	8	2.95	4.70	1.00	17.00	42.00	6.00	4,360	3,760
6.330	GT106.4747.020.22.50.L.T1	5.00	0.20	47	8	2.95	4.70	1.00	22.00	47.00	6.00	4,830	4,220
6.340	GT106.4747.020.27.50.L.T1	5.00	0.20	47	8	2.95	4.70	1.00	27.00	52.00	6.00	5,200	4,830
6.350	GT106.4747.020.32.50.L.T1	5.00	0.20	47	8	2.95	4.70	1.00	32.00	57.00	6.00	5,860	5,500
6.360	GT106.4747.020.37.50.L.T1	5.00	0.20	47	8	2.95	4.70	1.00	37.00	62.00	6.00	6,150	5,800
6.370	GT106.4747.020.42.50.L.T1	5.00	0.20	47	8	2.95	4.70	1.00	42.00	67.00	6.00	6,490	6,130
6.410	GT106.4747.030.12.50.L.T1	5.00	0.30	47	8	2.95	4.70	1.00	12.00	37.00	6.00	4,220	3,620
6.420	GT106.4747.030.17.50.L.T1	5.00	0.30	47	8	2.95	4.70	1.00	17.00	42.00	6.00	4,360	3,760
6.430	GT106.4747.030.22.50.L.T1	5.00	0.30	47	8	2.95	4.70	1.00	22.00	47.00	6.00	4,830	4,220
6.440	GT106.4747.030.27.50.L.T1	5.00	0.30	47	8	2.95	4.70	1.00	27.00	52.00	6.00	5,200	4,830
6.450	GT106.4747.030.32.50.L.T1	5.00	0.30	47	8	2.95	4.70	1.00	32.00	57.00	6.00	5,860	5,500
6.460	GT106.4747.030.37.50.L.T1	5.00	0.30	47	8	2.95	4.70	1.00	37.00	62.00	6.00	6,150	5,800
6.470	GT106.4747.030.42.50.L.T1	5.00	0.30	47	8	2.95	4.70	1.00	42.00	67.00	6.00	6,490	6,130

システム
106

内径加工用インサート

インサート 内径加工用



• ラジアルフリー 47°, tmax 2

適合ホルダ GH106/GB106 掲載 P62~

GÜHRING NAVIGATOR

切削条件表▶P184

工具材質

超硬

タイプ

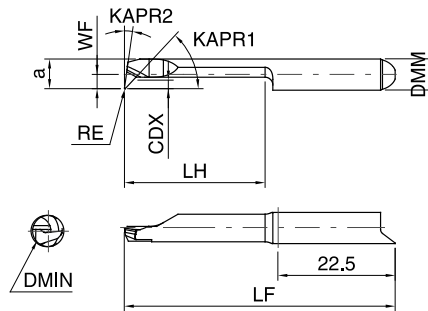
GT 106

GT 106

表面処理

TiAlN-nanoA

bright



本図は右勝手(R)を示す。

品番

25518

25522

勝手

(R)

(R)

コード	タイプ詳細	DMIN	RE	KAPR1	KAPR2	WF	a	CDX	LH	LF	DMM h6	標準価格	標準価格
		mm	mm	°	°	mm	mm	mm	mm	mm	mm	円	円
6.010	GT106.4757.005.12.60.R.T2	6.00	0.05	47	8	2.70	5.70	2.00	12.00	37.00	6.00	4,110	3,620
6.020	GT106.4757.005.17.60.R.T2	6.00	0.05	47	8	2.70	5.70	2.00	17.00	42.00	6.00	4,230	3,750
6.030	GT106.4757.005.22.60.R.T2	6.00	0.05	47	8	2.70	5.70	2.00	22.00	47.00	6.00	5,200	4,960
6.040	GT106.4757.005.27.60.R.T2	6.00	0.05	47	8	2.70	5.70	2.00	27.00	52.00	6.00	5,440	5,200
6.050	GT106.4757.005.32.60.R.T2	6.00	0.05	47	8	2.70	5.70	2.00	32.00	57.00	6.00	5,920	5,680
6.060	GT106.4757.005.37.60.R.T2	6.00	0.05	47	8	2.70	5.70	2.00	37.00	62.00	6.00	6,280	6,040
6.070	GT106.4757.005.42.60.R.T2	6.00	0.05	47	8	2.70	5.70	2.00	42.00	67.00	6.00	6,520	6,280
6.080	GT106.4757.005.47.60.R.T2	6.00	0.05	47	8	2.70	5.70	2.00	47.00	72.00	6.00	7,610	7,370
6.090	GT106.4757.005.52.60.R.T2	6.00	0.05	47	8	2.70	5.70	2.00	52.00	77.00	6.00	8,580	8,340
6.110	GT106.4757.010.12.60.R.T2	6.00	0.10	47	8	2.70	5.70	2.00	12.00	37.00	6.00	4,110	3,620
6.120	GT106.4757.010.17.60.R.T2	6.00	0.10	47	8	2.70	5.70	2.00	17.00	42.00	6.00	4,230	3,750
6.130	GT106.4757.010.22.60.R.T2	6.00	0.10	47	8	2.70	5.70	2.00	22.00	47.00	6.00	5,200	4,960
6.140	GT106.4757.010.27.60.R.T2	6.00	0.10	47	8	2.70	5.70	2.00	27.00	52.00	6.00	5,440	5,200
6.150	GT106.4757.010.32.60.R.T2	6.00	0.10	47	8	2.70	5.70	2.00	32.00	57.00	6.00	5,920	5,680
6.160	GT106.4757.010.37.60.R.T2	6.00	0.10	47	8	2.70	5.70	2.00	37.00	62.00	6.00	6,280	6,040
6.170	GT106.4757.010.42.60.R.T2	6.00	0.10	47	8	2.70	5.70	2.00	42.00	67.00	6.00	6,520	6,280
6.180	GT106.4757.010.47.60.R.T2	6.00	0.10	47	8	2.70	5.70	2.00	47.00	72.00	6.00	7,610	7,370
6.190	GT106.4757.010.52.60.R.T2	6.00	0.10	47	8	2.70	5.70	2.00	52.00	77.00	6.00	8,580	8,340
6.210	GT106.4757.015.12.60.R.T2	6.00	0.15	47	8	2.70	5.70	2.00	12.00	37.00	6.00	4,110	3,620
6.220	GT106.4757.015.17.60.R.T2	6.00	0.15	47	8	2.70	5.70	2.00	17.00	42.00	6.00	4,230	3,750
6.230	GT106.4757.015.22.60.R.T2	6.00	0.15	47	8	2.70	5.70	2.00	22.00	47.00	6.00	5,200	4,960
6.240	GT106.4757.015.27.60.R.T2	6.00	0.15	47	8	2.70	5.70	2.00	27.00	52.00	6.00	5,440	5,200
6.250	GT106.4757.015.32.60.R.T2	6.00	0.15	47	8	2.70	5.70	2.00	32.00	57.00	6.00	5,920	5,680
6.260	GT106.4757.015.37.60.R.T2	6.00	0.15	47	8	2.70	5.70	2.00	37.00	62.00	6.00	6,280	6,040
6.270	GT106.4757.015.42.60.R.T2	6.00	0.15	47	8	2.70	5.70	2.00	42.00	67.00	6.00	6,520	6,280
6.280	GT106.4757.015.47.60.R.T2	6.00	0.15	47	8	2.70	5.70	2.00	47.00	72.00	6.00	7,610	7,370
6.290	GT106.4757.015.52.60.R.T2	6.00	0.15	47	8	2.70	5.70	2.00	52.00	77.00	6.00	8,580	8,340
6.310	GT106.4757.020.12.60.R.T2	6.00	0.20	47	8	2.70	5.70	2.00	12.00	37.00	6.00	4,110	3,620
6.320	GT106.4757.020.17.60.R.T2	6.00	0.20	47	8	2.70	5.70	2.00	17.00	42.00	6.00	4,230	3,750
6.330	GT106.4757.020.22.60.R.T2	6.00	0.20	47	8	2.70	5.70	2.00	22.00	47.00	6.00	5,200	4,960
6.340	GT106.4757.020.27.60.R.T2	6.00	0.20	47	8	2.70	5.70	2.00	27.00	52.00	6.00	5,440	5,200
6.350	GT106.4757.020.32.60.R.T2	6.00	0.20	47	8	2.70	5.70	2.00	32.00	57.00	6.00	5,920	5,680
6.360	GT106.4757.020.37.60.R.T2	6.00	0.20	47	8	2.70	5.70	2.00	37.00	62.00	6.00	6,280	6,040
6.370	GT106.4757.020.42.60.R.T2	6.00	0.20	47	8	2.70	5.70	2.00	42.00	67.00	6.00	6,520	6,280
6.380	GT106.4757.020.47.60.R.T2	6.00	0.20	47	8	2.70	5.70	2.00	47.00	72.00	6.00	7,610	7,370
6.390	GT106.4757.020.52.60.R.T2	6.00	0.20	47	8	2.70	5.70	2.00	52.00	77.00	6.00	8,580	8,340
6.410	GT106.4757.030.12.60.R.T2	6.00	0.30	47	8	2.70	5.70	2.00	12.00	37.00	6.00	4,110	3,620
6.420	GT106.4757.030.17.60.R.T2	6.00	0.30	47	8	2.70	5.70	2.00	17.00	42.00	6.00	4,230	3,750
6.430	GT106.4757.030.22.60.R.T2	6.00	0.30	47	8	2.70	5.70	2.00	22.00	47.00	6.00	5,200	4,960
6.440	GT106.4757.030.27.60.R.T2	6.00	0.30	47	8	2.70	5.70	2.00	27.00	52.00	6.00	5,440	5,200
6.450	GT106.4757.030.32.60.R.T2	6.00	0.30	47	8	2.70	5.70	2.00	32.00	57.00	6.00	5,920	5,680
6.460	GT106.4757.030.37.60.R.T2	6.00	0.30	47	8	2.70	5.70	2.00	37.00	62.00	6.00	6,280	6,040



品番 25518 25522

勝手 (R) (R)

コード	タイプ詳細	DMIN	RE	KAPR1	KAPR2	WF	a	CDX	LH	LF	DMM h6	標準価格	標準価格
		mm	mm	°	°	mm	mm	mm	mm	mm	mm	円	円
6.470	GT106.4757.030.42.60.R.T2	6.00	0.30	47	8	2.70	5.70	2.00	42.00	67.00	6.00	6,520	6,280
6.480	GT106.4757.030.47.60.R.T2	6.00	0.30	47	8	2.70	5.70	2.00	47.00	72.00	6.00	7,610	7,370
6.490	GT106.4757.030.52.60.R.T2	6.00	0.30	47	8	2.70	5.70	2.00	52.00	77.00	6.00	8,580	8,340

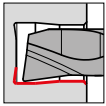
品番 25519 25523

勝手 (L) (L)

コード	タイプ詳細	DMIN	RE	KAPR1	KAPR2	WF	a	CDX	LH	LF	DMM h6	標準価格	標準価格
		mm	mm	°	°	mm	mm	mm	mm	mm	mm	円	円
6.010	GT106.4757.005.12.60.L.T2	6.00	0.05	47	8	2.70	5.70	2.00	12.00	37.00	6.00	4,110	3,620
6.020	GT106.4757.005.17.60.L.T2	6.00	0.05	47	8	2.70	5.70	2.00	17.00	42.00	6.00	4,230	3,750
6.030	GT106.4757.005.22.60.L.T2	6.00	0.05	47	8	2.70	5.70	2.00	22.00	47.00	6.00	5,200	4,960
6.040	GT106.4757.005.27.60.L.T2	6.00	0.05	47	8	2.70	5.70	2.00	27.00	52.00	6.00	5,440	5,200
6.050	GT106.4757.005.32.60.L.T2	6.00	0.05	47	8	2.70	5.70	2.00	32.00	57.00	6.00	5,920	5,680
6.060	GT106.4757.005.37.60.L.T2	6.00	0.05	47	8	2.70	5.70	2.00	37.00	62.00	6.00	6,280	6,040
6.070	GT106.4757.005.42.60.L.T2	6.00	0.05	47	8	2.70	5.70	2.00	42.00	67.00	6.00	6,520	6,280
6.080	GT106.4757.005.47.60.L.T2	6.00	0.05	47	8	2.70	5.70	2.00	47.00	72.00	6.00	7,610	7,370
6.090	GT106.4757.005.52.60.L.T2	6.00	0.05	47	8	2.70	5.70	2.00	52.00	77.00	6.00	8,580	8,340
6.110	GT106.4757.010.12.60.L.T2	6.00	0.10	47	8	2.70	5.70	2.00	12.00	37.00	6.00	4,110	3,620
6.120	GT106.4757.010.17.60.L.T2	6.00	0.10	47	8	2.70	5.70	2.00	17.00	42.00	6.00	4,230	3,750
6.130	GT106.4757.010.22.60.L.T2	6.00	0.10	47	8	2.70	5.70	2.00	22.00	47.00	6.00	5,200	4,960
6.140	GT106.4757.010.27.60.L.T2	6.00	0.10	47	8	2.70	5.70	2.00	27.00	52.00	6.00	5,440	5,200
6.150	GT106.4757.010.32.60.L.T2	6.00	0.10	47	8	2.70	5.70	2.00	32.00	57.00	6.00	5,920	5,680
6.160	GT106.4757.010.37.60.L.T2	6.00	0.10	47	8	2.70	5.70	2.00	37.00	62.00	6.00	6,280	6,040
6.170	GT106.4757.010.42.60.L.T2	6.00	0.10	47	8	2.70	5.70	2.00	42.00	67.00	6.00	6,520	6,280
6.180	GT106.4757.010.47.60.L.T2	6.00	0.10	47	8	2.70	5.70	2.00	47.00	72.00	6.00	7,610	7,370
6.190	GT106.4757.010.52.60.L.T2	6.00	0.10	47	8	2.70	5.70	2.00	52.00	77.00	6.00	8,580	8,340
6.210	GT106.4757.015.12.60.L.T2	6.00	0.15	47	8	2.70	5.70	2.00	12.00	37.00	6.00	4,110	3,620
6.220	GT106.4757.015.17.60.L.T2	6.00	0.15	47	8	2.70	5.70	2.00	17.00	42.00	6.00	4,230	3,750
6.230	GT106.4757.015.22.60.L.T2	6.00	0.15	47	8	2.70	5.70	2.00	22.00	47.00	6.00	5,200	4,960
6.240	GT106.4757.015.27.60.L.T2	6.00	0.15	47	8	2.70	5.70	2.00	27.00	52.00	6.00	5,440	5,200
6.250	GT106.4757.015.32.60.L.T2	6.00	0.15	47	8	2.70	5.70	2.00	32.00	57.00	6.00	5,920	5,680
6.260	GT106.4757.015.37.60.L.T2	6.00	0.15	47	8	2.70	5.70	2.00	37.00	62.00	6.00	6,280	6,040
6.270	GT106.4757.015.42.60.L.T2	6.00	0.15	47	8	2.70	5.70	2.00	42.00	67.00	6.00	6,520	6,280
6.280	GT106.4757.015.47.60.L.T2	6.00	0.15	47	8	2.70	5.70	2.00	47.00	72.00	6.00	7,610	7,370
6.290	GT106.4757.015.52.60.L.T2	6.00	0.15	47	8	2.70	5.70	2.00	52.00	77.00	6.00	8,580	8,340
6.310	GT106.4757.020.12.60.L.T2	6.00	0.20	47	8	2.70	5.70	2.00	12.00	37.00	6.00	4,110	3,620
6.320	GT106.4757.020.17.60.L.T2	6.00	0.20	47	8	2.70	5.70	2.00	17.00	42.00	6.00	4,230	3,750
6.330	GT106.4757.020.22.60.L.T2	6.00	0.20	47	8	2.70	5.70	2.00	22.00	47.00	6.00	5,200	4,960
6.340	GT106.4757.020.27.60.L.T2	6.00	0.20	47	8	2.70	5.70	2.00	27.00	52.00	6.00	5,440	5,200
6.350	GT106.4757.020.32.60.L.T2	6.00	0.20	47	8	2.70	5.70	2.00	32.00	57.00	6.00	5,920	5,680
6.360	GT106.4757.020.37.60.L.T2	6.00	0.20	47	8	2.70	5.70	2.00	37.00	62.00	6.00	6,280	6,040
6.370	GT106.4757.020.42.60.L.T2	6.00	0.20	47	8	2.70	5.70	2.00	42.00	67.00	6.00	6,520	6,280
6.380	GT106.4757.020.47.60.L.T2	6.00	0.20	47	8	2.70	5.70	2.00	47.00	72.00	6.00	7,610	7,370
6.390	GT106.4757.020.52.60.L.T2	6.00	0.20	47	8	2.70	5.70	2.00	52.00	77.00	6.00	8,580	8,340
6.410	GT106.4757.030.12.60.L.T2	6.00	0.30	47	8	2.70	5.70	2.00	12.00	37.00	6.00	4,110	3,620
6.420	GT106.4757.030.17.60.L.T2	6.00	0.30	47	8	2.70	5.70	2.00	17.00	42.00	6.00	4,230	3,750
6.430	GT106.4757.030.22.60.L.T2	6.00	0.30	47	8	2.70	5.70	2.00	22.00	47.00	6.00	5,200	4,960
6.440	GT106.4757.030.27.60.L.T2	6.00	0.30	47	8	2.70	5.70	2.00	27.00	52.00	6.00	5,440	5,200
6.450	GT106.4757.030.32.60.L.T2	6.00	0.30	47	8	2.70	5.70	2.00	32.00	57.00	6.00	5,920	5,680
6.460	GT106.4757.030.37.60.L.T2	6.00	0.30	47	8	2.70	5.70	2.00	37.00	62.00	6.00	6,280	6,040
6.470	GT106.4757.030.42.60.L.T2	6.00	0.30	47	8	2.70	5.70	2.00	42.00	67.00	6.00	6,520	6,280
6.480	GT106.4757.030.47.60.L.T2	6.00	0.30	47	8	2.70	5.70	2.00	47.00	72.00	6.00	7,610	7,370
6.490	GT106.4757.030.52.60.L.T2	6.00	0.30	47	8	2.70	5.70	2.00	52.00	77.00	6.00	8,580	8,340

内径加工用インサート

インサート 内径加工用



• ラジアルフリー 8°

適合ホルダ GH106/GB106 掲載 P62~

GÜHRING NAVIGATOR

切削条件表▶P184

工具材質

超硬

タイプ

GT 106

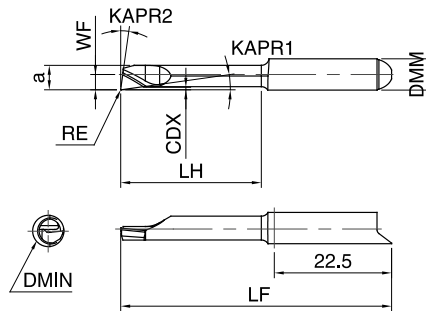
GT 106

表面処理

TiAlN-nanoA

bright

システム
106



本図は右勝手(R)を示す。

品番

25502

25506

勝手

(R)

(R)

コード	タイプ詳細	DMIN	RE	KAPR1	KAPR2	WF	a	CDX	LH	LF	DMM h6	標準価格	標準価格
		mm	mm	°	°	mm	mm	mm	mm	mm	mm	円	円
6.010	GT106.0847.005.12.50.R	5.00	0.05	8	8	2.95	4.70	0.30	12.00	37.00	6.00	4,350	3,860
6.020	GT106.0847.005.17.50.R	5.00	0.05	8	8	2.95	4.70	0.30	17.00	42.00	6.00	4,590	4,110
6.030	GT106.0847.005.22.50.R	5.00	0.05	8	8	2.95	4.70	0.30	22.00	47.00	6.00	5,310	4,830
6.040	GT106.0847.005.27.50.R	5.00	0.05	8	8	2.95	4.70	0.30	27.00	52.00	6.00	6,160	5,920
6.050	GT106.0847.005.32.50.R	5.00	0.05	8	8	2.95	4.70	0.30	32.00	57.00	6.00	6,760	6,520
6.060	GT106.0847.005.37.50.R	5.00	0.05	8	8	2.95	4.70	0.30	37.00	62.00	6.00	7,130	6,890
6.070	GT106.0847.005.42.50.R	5.00	0.05	8	8	2.95	4.70	0.30	42.00	67.00	6.00	7,490	7,250
6.110	GT106.0847.010.12.50.R	5.00	0.10	8	8	2.95	4.70	0.30	12.00	37.00	6.00	4,350	3,860
6.120	GT106.0847.010.17.50.R	5.00	0.10	8	8	2.95	4.70	0.30	17.00	42.00	6.00	4,590	4,110
6.130	GT106.0847.010.22.50.R	5.00	0.10	8	8	2.95	4.70	0.30	22.00	47.00	6.00	5,310	4,830
6.140	GT106.0847.010.27.50.R	5.00	0.10	8	8	2.95	4.70	0.30	27.00	52.00	6.00	6,160	5,920
6.150	GT106.0847.010.32.50.R	5.00	0.10	8	8	2.95	4.70	0.30	32.00	57.00	6.00	6,760	6,520
6.160	GT106.0847.010.37.50.R	5.00	0.10	8	8	2.95	4.70	0.30	37.00	62.00	6.00	7,130	6,890
6.170	GT106.0847.010.42.50.R	5.00	0.10	8	8	2.95	4.70	0.30	42.00	67.00	6.00	7,490	7,250
6.210	GT106.0847.015.12.50.R	5.00	0.15	8	8	2.95	4.70	0.30	12.00	37.00	6.00	4,350	3,860
6.220	GT106.0847.015.17.50.R	5.00	0.15	8	8	2.95	4.70	0.30	17.00	42.00	6.00	4,590	4,110
6.230	GT106.0847.015.22.50.R	5.00	0.15	8	8	2.95	4.70	0.30	22.00	47.00	6.00	5,310	4,830
6.240	GT106.0847.015.27.50.R	5.00	0.15	8	8	2.95	4.70	0.30	27.00	52.00	6.00	6,160	5,920
6.250	GT106.0847.015.32.50.R	5.00	0.15	8	8	2.95	4.70	0.30	32.00	57.00	6.00	6,760	6,520
6.260	GT106.0847.015.37.50.R	5.00	0.15	8	8	2.95	4.70	0.30	37.00	62.00	6.00	7,130	6,890
6.270	GT106.0847.015.42.50.R	5.00	0.15	8	8	2.95	4.70	0.30	42.00	67.00	6.00	7,490	7,250
6.310	GT106.0847.020.12.50.R	5.00	0.20	8	8	2.95	4.70	0.30	12.00	37.00	6.00	4,350	3,860
6.320	GT106.0847.020.17.50.R	5.00	0.20	8	8	2.95	4.70	0.30	17.00	42.00	6.00	4,590	4,110
6.330	GT106.0847.020.22.50.R	5.00	0.20	8	8	2.95	4.70	0.30	22.00	47.00	6.00	5,310	4,830
6.340	GT106.0847.020.27.50.R	5.00	0.20	8	8	2.95	4.70	0.30	27.00	52.00	6.00	6,160	5,920
6.350	GT106.0847.020.32.50.R	5.00	0.20	8	8	2.95	4.70	0.30	32.00	57.00	6.00	6,760	6,520
6.360	GT106.0847.020.37.50.R	5.00	0.20	8	8	2.95	4.70	0.30	37.00	62.00	6.00	7,130	6,890
6.370	GT106.0847.020.42.50.R	5.00	0.20	8	8	2.95	4.70	0.30	42.00	67.00	6.00	7,490	7,250
6.410	GT106.0847.030.12.50.R	5.00	0.30	8	8	2.95	4.70	0.30	12.00	37.00	6.00	4,350	3,860
6.420	GT106.0847.030.17.50.R	5.00	0.30	8	8	2.95	4.70	0.30	17.00	42.00	6.00	4,590	4,110
6.430	GT106.0847.030.22.50.R	5.00	0.30	8	8	2.95	4.70	0.30	22.00	47.00	6.00	5,310	4,830
6.440	GT106.0847.030.27.50.R	5.00	0.30	8	8	2.95	4.70	0.30	27.00	52.00	6.00	6,160	5,920
6.450	GT106.0847.030.32.50.R	5.00	0.30	8	8	2.95	4.70	0.30	32.00	57.00	6.00	6,760	6,520
6.460	GT106.0847.030.37.50.R	5.00	0.30	8	8	2.95	4.70	0.30	37.00	62.00	6.00	7,130	6,890
6.470	GT106.0847.030.42.50.R	5.00	0.30	8	8	2.95	4.70	0.30	42.00	67.00	6.00	7,490	7,250



品番 25503 25507

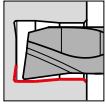
勝手 (L) (R)

コード	タイプ詳細	DMIN	RE	KAPR1	KAPR2	WF	a	CDX	LH	LF	DMM h6	標準価格	標準価格
		mm	mm	°	°	mm	mm	mm	mm	mm	mm	円	円
6.010	GT106.0847.005.12.50.L	5.00	0.05	8	8	2.95	4.70	0.30	12.00	37.00	6.00	4,350	3,860
6.020	GT106.0847.005.17.50.L	5.00	0.05	8	8	2.95	4.70	0.30	17.00	42.00	6.00	4,590	4,110
6.030	GT106.0847.005.22.50.L	5.00	0.05	8	8	2.95	4.70	0.30	22.00	47.00	6.00	5,310	4,830
6.040	GT106.0847.005.27.50.L	5.00	0.05	8	8	2.95	4.70	0.30	27.00	52.00	6.00	6,160	5,920
6.050	GT106.0847.005.32.50.L	5.00	0.05	8	8	2.95	4.70	0.30	32.00	57.00	6.00	6,760	6,520
6.060	GT106.0847.005.37.50.L	5.00	0.05	8	8	2.95	4.70	0.30	37.00	62.00	6.00	7,130	6,890
6.070	GT106.0847.005.42.50.L	5.00	0.05	8	8	2.95	4.70	0.30	42.00	67.00	6.00	7,490	7,250
6.110	GT106.0847.010.12.50.L	5.00	0.10	8	8	2.95	4.70	0.30	12.00	37.00	6.00	4,350	3,860
6.120	GT106.0847.010.17.50.L	5.00	0.10	8	8	2.95	4.70	0.30	17.00	42.00	6.00	4,590	4,110
6.130	GT106.0847.010.22.50.L	5.00	0.10	8	8	2.95	4.70	0.30	22.00	47.00	6.00	5,310	4,830
6.140	GT106.0847.010.27.50.L	5.00	0.10	8	8	2.95	4.70	0.30	27.00	52.00	6.00	6,160	5,920
6.150	GT106.0847.010.32.50.L	5.00	0.10	8	8	2.95	4.70	0.30	32.00	57.00	6.00	6,760	6,520
6.160	GT106.0847.010.37.50.L	5.00	0.10	8	8	2.95	4.70	0.30	37.00	62.00	6.00	7,130	6,890
6.170	GT106.0847.010.42.50.L	5.00	0.10	8	8	2.95	4.70	0.30	42.00	67.00	6.00	7,490	7,250
6.210	GT106.0847.015.12.50.L	5.00	0.15	8	8	2.95	4.70	0.30	12.00	37.00	6.00	4,350	3,860
6.220	GT106.0847.015.17.50.L	5.00	0.15	8	8	2.95	4.70	0.30	17.00	42.00	6.00	4,590	4,110
6.230	GT106.0847.015.22.50.L	5.00	0.15	8	8	2.95	4.70	0.30	22.00	47.00	6.00	5,310	4,830
6.240	GT106.0847.015.27.50.L	5.00	0.15	8	8	2.95	4.70	0.30	27.00	52.00	6.00	6,160	5,920
6.250	GT106.0847.015.32.50.L	5.00	0.15	8	8	2.95	4.70	0.30	32.00	57.00	6.00	6,760	6,520
6.260	GT106.0847.015.37.50.L	5.00	0.15	8	8	2.95	4.70	0.30	37.00	62.00	6.00	7,130	6,890
6.270	GT106.0847.015.42.50.L	5.00	0.15	8	8	2.95	4.70	0.30	42.00	67.00	6.00	7,490	7,250
6.310	GT106.0847.020.12.50.L	5.00	0.20	8	8	2.95	4.70	0.30	12.00	37.00	6.00	4,350	3,860
6.320	GT106.0847.020.17.50.L	5.00	0.20	8	8	2.95	4.70	0.30	17.00	42.00	6.00	4,590	4,110
6.330	GT106.0847.020.22.50.L	5.00	0.20	8	8	2.95	4.70	0.30	22.00	47.00	6.00	5,310	4,830
6.340	GT106.0847.020.27.50.L	5.00	0.20	8	8	2.95	4.70	0.30	27.00	52.00	6.00	6,160	5,920
6.350	GT106.0847.020.32.50.L	5.00	0.20	8	8	2.95	4.70	0.30	32.00	57.00	6.00	6,760	6,520
6.360	GT106.0847.020.37.50.L	5.00	0.20	8	8	2.95	4.70	0.30	37.00	62.00	6.00	7,130	6,890
6.370	GT106.0847.020.42.50.L	5.00	0.20	8	8	2.95	4.70	0.30	42.00	67.00	6.00	7,490	7,250
6.410	GT106.0847.030.12.50.L	5.00	0.30	8	8	2.95	4.70	0.30	12.00	37.00	6.00	4,350	3,860
6.420	GT106.0847.030.17.50.L	5.00	0.30	8	8	2.95	4.70	0.30	17.00	42.00	6.00	4,590	4,110
6.430	GT106.0847.030.22.50.L	5.00	0.30	8	8	2.95	4.70	0.30	22.00	47.00	6.00	5,310	4,830
6.440	GT106.0847.030.27.50.L	5.00	0.30	8	8	2.95	4.70	0.30	27.00	52.00	6.00	6,160	5,920
6.450	GT106.0847.030.32.50.L	5.00	0.30	8	8	2.95	4.70	0.30	32.00	57.00	6.00	6,760	6,520
6.460	GT106.0847.030.37.50.L	5.00	0.30	8	8	2.95	4.70	0.30	37.00	62.00	6.00	7,130	6,890
6.470	GT106.0847.030.42.50.L	5.00	0.30	8	8	2.95	4.70	0.30	42.00	67.00	6.00	7,490	7,250

システム
106

内径加工用インサート

インサート 内径加工用



• ラジアルフリー 8°

適合ホルダ GH106/GB106 掲載 P62~

GÜHRING NAVIGATOR

切削条件表▶P184

工具材質

超硬

タイプ

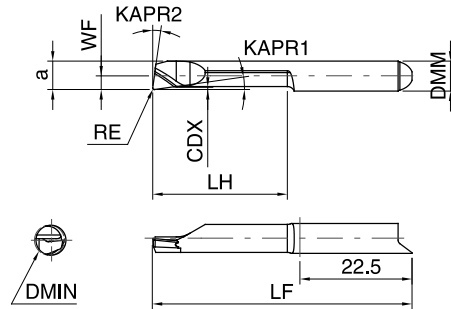
GT 106

GT 106

表面処理

TiAlN-nanoA

bright



本図は右勝手(R)を示す。

品番

25510

25514

勝手

(R)

(R)

コード	タイプ詳細	DMIN	RE	KAPR1	KAPR2	WF	a	CDX	LH	LF	DMM h6	標準価格	標準価格
		mm	mm	°	°	mm	mm	mm	mm	mm	mm	円	円
6.010	GT106.0857.005.12.60.R	6.00	0.05	8	8	2.70	5.70	0.30	12.00	37.00	6.00	4,410	3,930
6.020	GT106.0857.005.17.60.R	6.00	0.05	8	8	2.70	5.70	0.30	17.00	42.00	6.00	4,650	4,170
6.030	GT106.0857.005.22.60.R	6.00	0.05	8	8	2.70	5.70	0.30	22.00	47.00	6.00	5,260	5,020
6.040	GT106.0857.005.27.60.R	6.00	0.05	8	8	2.70	5.70	0.30	27.00	52.00	6.00	5,910	5,670
6.050	GT106.0857.005.32.60.R	6.00	0.05	8	8	2.70	5.70	0.30	32.00	57.00	6.00	6,710	6,470
6.060	GT106.0857.005.37.60.R	6.00	0.05	8	8	2.70	5.70	0.30	37.00	62.00	6.00	7,130	6,890
6.070	GT106.0857.005.42.60.R	6.00	0.05	8	8	2.70	5.70	0.30	42.00	67.00	6.00	7,550	7,310
6.110	GT106.0857.010.12.60.R	6.00	0.10	8	8	2.70	5.70	0.30	12.00	37.00	6.00	4,410	3,930
6.120	GT106.0857.010.17.60.R	6.00	0.10	8	8	2.70	5.70	0.30	17.00	42.00	6.00	4,650	4,170
6.130	GT106.0857.010.22.60.R	6.00	0.10	8	8	2.70	5.70	0.30	22.00	47.00	6.00	5,260	5,020
6.140	GT106.0857.010.27.60.R	6.00	0.10	8	8	2.70	5.70	0.30	27.00	52.00	6.00	5,910	5,670
6.150	GT106.0857.010.32.60.R	6.00	0.10	8	8	2.70	5.70	0.30	32.00	57.00	6.00	6,710	6,470
6.160	GT106.0857.010.37.60.R	6.00	0.10	8	8	2.70	5.70	0.30	37.00	62.00	6.00	7,130	6,890
6.170	GT106.0857.010.42.60.R	6.00	0.10	8	8	2.70	5.70	0.30	42.00	67.00	6.00	7,550	7,310
6.210	GT106.0857.015.12.60.R	6.00	0.15	8	8	2.70	5.70	0.30	12.00	37.00	6.00	4,410	3,930
6.220	GT106.0857.015.17.60.R	6.00	0.15	8	8	2.70	5.70	0.30	17.00	42.00	6.00	4,650	4,170
6.230	GT106.0857.015.22.60.R	6.00	0.15	8	8	2.70	5.70	0.30	22.00	47.00	6.00	5,260	5,020
6.240	GT106.0857.015.27.60.R	6.00	0.15	8	8	2.70	5.70	0.30	27.00	52.00	6.00	5,910	5,670
6.250	GT106.0857.015.32.60.R	6.00	0.15	8	8	2.70	5.70	0.30	32.00	57.00	6.00	6,710	6,470
6.260	GT106.0857.015.37.60.R	6.00	0.15	8	8	2.70	5.70	0.30	37.00	62.00	6.00	7,130	6,890
6.270	GT106.0857.015.42.60.R	6.00	0.15	8	8	2.70	5.70	0.30	42.00	67.00	6.00	7,550	7,310
6.310	GT106.0857.020.12.60.R	6.00	0.20	8	8	2.70	5.70	0.30	12.00	37.00	6.00	4,410	3,930
6.320	GT106.0857.020.17.60.R	6.00	0.20	8	8	2.70	5.70	0.30	17.00	42.00	6.00	4,650	4,170
6.330	GT106.0857.020.22.60.R	6.00	0.20	8	8	2.70	5.70	0.30	22.00	47.00	6.00	5,260	5,020
6.340	GT106.0857.020.27.60.R	6.00	0.20	8	8	2.70	5.70	0.30	27.00	52.00	6.00	5,910	5,670
6.350	GT106.0857.020.32.60.R	6.00	0.20	8	8	2.70	5.70	0.30	32.00	57.00	6.00	6,710	6,470
6.360	GT106.0857.020.37.60.R	6.00	0.20	8	8	2.70	5.70	0.30	37.00	62.00	6.00	7,130	6,890
6.370	GT106.0857.020.42.60.R	6.00	0.20	8	8	2.70	5.70	0.30	42.00	67.00	6.00	7,550	7,310
6.410	GT106.0857.030.12.60.R	6.00	0.30	8	8	2.70	5.70	0.30	12.00	37.00	6.00	4,410	3,930
6.420	GT106.0857.030.17.60.R	6.00	0.30	8	8	2.70	5.70	0.30	17.00	42.00	6.00	4,650	4,170
6.430	GT106.0857.030.22.60.R	6.00	0.30	8	8	2.70	5.70	0.30	22.00	47.00	6.00	5,260	5,020
6.440	GT106.0857.030.27.60.R	6.00	0.30	8	8	2.70	5.70	0.30	27.00	52.00	6.00	5,910	5,670
6.450	GT106.0857.030.32.60.R	6.00	0.30	8	8	2.70	5.70	0.30	32.00	57.00	6.00	6,710	6,470
6.460	GT106.0857.030.37.60.R	6.00	0.30	8	8	2.70	5.70	0.30	37.00	62.00	6.00	7,130	6,890
6.470	GT106.0857.030.42.60.R	6.00	0.30	8	8	2.70	5.70	0.30	42.00	67.00	6.00	7,550	7,310



品番 25511 25515

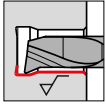
勝手 (L) (R)

コード	タイプ詳細	DMIN	RE	KAPR1	KAPR2	WF	a	CDX	LH	LF	DMM h6	標準価格	標準価格
		mm	mm	°	°	mm	mm	mm	mm	mm	mm	円	円
6.010	GT106.0857.005.12.60.L	6.00	0.05	8	8	2.70	5.70	0.30	12.00	37.00	6.00	4,410	3,930
6.020	GT106.0857.005.17.60.L	6.00	0.05	8	8	2.70	5.70	0.30	17.00	42.00	6.00	4,650	4,170
6.030	GT106.0857.005.22.60.L	6.00	0.05	8	8	2.70	5.70	0.30	22.00	47.00	6.00	5,260	5,020
6.040	GT106.0857.005.27.60.L	6.00	0.05	8	8	2.70	5.70	0.30	27.00	52.00	6.00	5,910	5,670
6.050	GT106.0857.005.32.60.L	6.00	0.05	8	8	2.70	5.70	0.30	32.00	57.00	6.00	6,710	6,470
6.060	GT106.0857.005.37.60.L	6.00	0.05	8	8	2.70	5.70	0.30	37.00	62.00	6.00	7,130	6,890
6.070	GT106.0857.005.42.60.L	6.00	0.05	8	8	2.70	5.70	0.30	42.00	67.00	6.00	7,550	7,310
6.110	GT106.0857.010.12.60.L	6.00	0.10	8	8	2.70	5.70	0.30	12.00	37.00	6.00	4,410	3,930
6.120	GT106.0857.010.17.60.L	6.00	0.10	8	8	2.70	5.70	0.30	17.00	42.00	6.00	4,650	4,170
6.130	GT106.0857.010.22.60.L	6.00	0.10	8	8	2.70	5.70	0.30	22.00	47.00	6.00	5,260	5,020
6.140	GT106.0857.010.27.60.L	6.00	0.10	8	8	2.70	5.70	0.30	27.00	52.00	6.00	5,910	5,670
6.150	GT106.0857.010.32.60.L	6.00	0.10	8	8	2.70	5.70	0.30	32.00	57.00	6.00	6,710	6,470
6.160	GT106.0857.010.37.60.L	6.00	0.10	8	8	2.70	5.70	0.30	37.00	62.00	6.00	7,130	6,890
6.170	GT106.0857.010.42.60.L	6.00	0.10	8	8	2.70	5.70	0.30	42.00	67.00	6.00	7,550	7,310
6.210	GT106.0857.015.12.60.L	6.00	0.15	8	8	2.70	5.70	0.30	12.00	37.00	6.00	4,410	3,930
6.220	GT106.0857.015.17.60.L	6.00	0.15	8	8	2.70	5.70	0.30	17.00	42.00	6.00	4,650	4,170
6.230	GT106.0857.015.22.60.L	6.00	0.15	8	8	2.70	5.70	0.30	22.00	47.00	6.00	5,260	5,020
6.240	GT106.0857.015.27.60.L	6.00	0.15	8	8	2.70	5.70	0.30	27.00	52.00	6.00	5,910	5,670
6.250	GT106.0857.015.32.60.L	6.00	0.15	8	8	2.70	5.70	0.30	32.00	57.00	6.00	6,710	6,470
6.260	GT106.0857.015.37.60.L	6.00	0.15	8	8	2.70	5.70	0.30	37.00	62.00	6.00	7,130	6,890
6.270	GT106.0857.015.42.60.L	6.00	0.15	8	8	2.70	5.70	0.30	42.00	67.00	6.00	7,550	7,310
6.310	GT106.0857.020.12.60.L	6.00	0.20	8	8	2.70	5.70	0.30	12.00	37.00	6.00	4,410	3,930
6.320	GT106.0857.020.17.60.L	6.00	0.20	8	8	2.70	5.70	0.30	17.00	42.00	6.00	4,650	4,170
6.330	GT106.0857.020.22.60.L	6.00	0.20	8	8	2.70	5.70	0.30	22.00	47.00	6.00	5,260	5,020
6.340	GT106.0857.020.27.60.L	6.00	0.20	8	8	2.70	5.70	0.30	27.00	52.00	6.00	5,910	5,670
6.350	GT106.0857.020.32.60.L	6.00	0.20	8	8	2.70	5.70	0.30	32.00	57.00	6.00	6,710	6,470
6.360	GT106.0857.020.37.60.L	6.00	0.20	8	8	2.70	5.70	0.30	37.00	62.00	6.00	7,130	6,890
6.370	GT106.0857.020.42.60.L	6.00	0.20	8	8	2.70	5.70	0.30	42.00	67.00	6.00	7,550	7,310
6.410	GT106.0857.030.12.60.L	6.00	0.30	8	8	2.70	5.70	0.30	12.00	37.00	6.00	4,410	3,930
6.420	GT106.0857.030.17.60.L	6.00	0.30	8	8	2.70	5.70	0.30	17.00	42.00	6.00	4,650	4,170
6.430	GT106.0857.030.22.60.L	6.00	0.30	8	8	2.70	5.70	0.30	22.00	47.00	6.00	5,260	5,020
6.440	GT106.0857.030.27.60.L	6.00	0.30	8	8	2.70	5.70	0.30	27.00	52.00	6.00	5,910	5,670
6.450	GT106.0857.030.32.60.L	6.00	0.30	8	8	2.70	5.70	0.30	32.00	57.00	6.00	6,710	6,470
6.460	GT106.0857.030.37.60.L	6.00	0.30	8	8	2.70	5.70	0.30	37.00	62.00	6.00	7,130	6,890
6.470	GT106.0857.030.42.60.L	6.00	0.30	8	8	2.70	5.70	0.30	42.00	67.00	6.00	7,550	7,310

システム
106

内径加工用インサート

インサート 内径加工用



• ワイパー形状

適合ホルダ GH106/GB106 掲載 P62~

GÜHRING NAVIGATOR

切削条件表▶P184,188

工具材質

超硬

タイプ

GJ 106

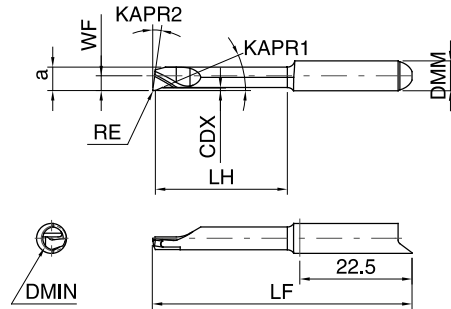
GJ 106

表面処理

TiAlN-nanoA

bright

システム
106



本図は右勝手(R)を示す。

品番

25850

25854

勝手

(R)

(R)

コード	タイプ詳細	DMIN	RE	KAPR1	KAPR2	WF	a	CDX	LH	LF	DMM h6	標準価格	標準価格
		mm	mm	°	°	mm	mm	mm	mm	mm	mm	円	円
6.010	GJ106.2347.005.12.50.R	5.00	0.05	23	8	2.95	4.70	0.30	12.00	37.00	6.00	4,070	3,590
6.020	GJ106.2347.005.17.50.R	5.00	0.05	23	8	2.95	4.70	0.30	17.00	42.00	6.00	4,290	3,810
6.030	GJ106.2347.005.22.50.R	5.00	0.05	23	8	2.95	4.70	0.30	22.00	47.00	6.00	4,780	4,290
6.040	GJ106.2347.005.27.50.R	5.00	0.05	23	8	2.95	4.70	0.30	27.00	52.00	6.00	5,440	5,200
6.050	GJ106.2347.005.32.50.R	5.00	0.05	23	8	2.95	4.70	0.30	32.00	57.00	6.00	6,040	5,800
6.060	GJ106.2347.005.37.50.R	5.00	0.05	23	8	2.95	4.70	0.30	37.00	62.00	6.00	6,390	6,150
6.070	GJ106.2347.005.42.50.R	5.00	0.05	23	8	2.95	4.70	0.30	42.00	67.00	6.00	6,640	6,390
6.110	GJ106.2347.010.12.50.R	5.00	0.10	23	8	2.95	4.70	0.30	12.00	37.00	6.00	4,070	3,590
6.120	GJ106.2347.010.17.50.R	5.00	0.10	23	8	2.95	4.70	0.30	17.00	42.00	6.00	4,290	3,810
6.130	GJ106.2347.010.22.50.R	5.00	0.10	23	8	2.95	4.70	0.30	22.00	47.00	6.00	4,780	4,290
6.140	GJ106.2347.010.27.50.R	5.00	0.10	23	8	2.95	4.70	0.30	27.00	52.00	6.00	5,440	5,200
6.150	GJ106.2347.010.32.50.R	5.00	0.10	23	8	2.95	4.70	0.30	32.00	57.00	6.00	6,040	5,800
6.160	GJ106.2347.010.37.50.R	5.00	0.10	23	8	2.95	4.70	0.30	37.00	62.00	6.00	6,390	6,150
6.170	GJ106.2347.010.42.50.R	5.00	0.10	23	8	2.95	4.70	0.30	42.00	67.00	6.00	6,640	6,390
6.210	GJ106.2347.015.12.50.R	5.00	0.15	23	8	2.95	4.70	0.30	12.00	37.00	6.00	4,070	3,590
6.220	GJ106.2347.015.17.50.R	5.00	0.15	23	8	2.95	4.70	0.30	17.00	42.00	6.00	4,290	3,810
6.230	GJ106.2347.015.22.50.R	5.00	0.15	23	8	2.95	4.70	0.30	22.00	47.00	6.00	4,780	4,290
6.240	GJ106.2347.015.27.50.R	5.00	0.15	23	8	2.95	4.70	0.30	27.00	52.00	6.00	5,440	5,200
6.250	GJ106.2347.015.32.50.R	5.00	0.15	23	8	2.95	4.70	0.30	32.00	57.00	6.00	6,040	5,800
6.260	GJ106.2347.015.37.50.R	5.00	0.15	23	8	2.95	4.70	0.30	37.00	62.00	6.00	6,390	6,150
6.270	GJ106.2347.015.42.50.R	5.00	0.15	23	8	2.95	4.70	0.30	42.00	67.00	6.00	6,640	6,390
6.310	GJ106.2347.020.12.50.R	5.00	0.20	23	8	2.95	4.70	0.30	12.00	37.00	6.00	4,070	3,590
6.320	GJ106.2347.020.17.50.R	5.00	0.20	23	8	2.95	4.70	0.30	17.00	42.00	6.00	4,290	3,810
6.330	GJ106.2347.020.22.50.R	5.00	0.20	23	8	2.95	4.70	0.30	22.00	47.00	6.00	4,780	4,290
6.340	GJ106.2347.020.27.50.R	5.00	0.20	23	8	2.95	4.70	0.30	27.00	52.00	6.00	5,440	5,200
6.350	GJ106.2347.020.32.50.R	5.00	0.20	23	8	2.95	4.70	0.30	32.00	57.00	6.00	6,040	5,800
6.360	GJ106.2347.020.37.50.R	5.00	0.20	23	8	2.95	4.70	0.30	37.00	62.00	6.00	6,390	6,150
6.370	GJ106.2347.020.42.50.R	5.00	0.20	23	8	2.95	4.70	0.30	42.00	67.00	6.00	6,640	6,390
6.410	GJ106.2347.030.12.50.R	5.00	0.30	23	8	2.95	4.70	0.30	12.00	37.00	6.00	4,070	3,590
6.420	GJ106.2347.030.17.50.R	5.00	0.30	23	8	2.95	4.70	0.30	17.00	42.00	6.00	4,290	3,810
6.430	GJ106.2347.030.22.50.R	5.00	0.30	23	8	2.95	4.70	0.30	22.00	47.00	6.00	4,780	4,290
6.440	GJ106.2347.030.27.50.R	5.00	0.30	23	8	2.95	4.70	0.30	27.00	52.00	6.00	5,440	5,200
6.450	GJ106.2347.030.32.50.R	5.00	0.30	23	8	2.95	4.70	0.30	32.00	57.00	6.00	6,040	5,800
6.460	GJ106.2347.030.37.50.R	5.00	0.30	23	8	2.95	4.70	0.30	37.00	62.00	6.00	6,390	6,150
6.470	GJ106.2347.030.42.50.R	5.00	0.30	23	8	2.95	4.70	0.30	42.00	67.00	6.00	6,640	6,390



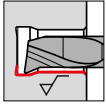
品番 25851 25855

勝手 (L) (L)

コード	タイプ詳細	DMIN	RE	KAPR1	KAPR2	WF	a	CDX	LH	LF	DMM h6	標準価格	標準価格
		mm	mm	°	°	mm	mm	mm	mm	mm	mm	円	円
6.010	GJ106.2347.005.12.50.L	5.00	0.05	23	8	2.95	4.70	0.30	12.00	37.00	6.00	4,070	3,590
6.020	GJ106.2347.005.17.50.L	5.00	0.05	23	8	2.95	4.70	0.30	17.00	42.00	6.00	4,290	3,810
6.030	GJ106.2347.005.22.50.L	5.00	0.05	23	8	2.95	4.70	0.30	22.00	47.00	6.00	4,780	4,290
6.040	GJ106.2347.005.27.50.L	5.00	0.05	23	8	2.95	4.70	0.30	27.00	52.00	6.00	5,440	5,200
6.050	GJ106.2347.005.32.50.L	5.00	0.05	23	8	2.95	4.70	0.30	32.00	57.00	6.00	6,040	5,800
6.060	GJ106.2347.005.37.50.L	5.00	0.05	23	8	2.95	4.70	0.30	37.00	62.00	6.00	6,390	6,150
6.070	GJ106.2347.005.42.50.L	5.00	0.05	23	8	2.95	4.70	0.30	42.00	67.00	6.00	6,640	6,390
6.110	GJ106.2347.010.12.50.L	5.00	0.10	23	8	2.95	4.70	0.30	12.00	37.00	6.00	4,070	3,590
6.120	GJ106.2347.010.17.50.L	5.00	0.10	23	8	2.95	4.70	0.30	17.00	42.00	6.00	4,290	3,810
6.130	GJ106.2347.010.22.50.L	5.00	0.10	23	8	2.95	4.70	0.30	22.00	47.00	6.00	4,780	4,290
6.140	GJ106.2347.010.27.50.L	5.00	0.10	23	8	2.95	4.70	0.30	27.00	52.00	6.00	5,440	5,200
6.150	GJ106.2347.010.32.50.L	5.00	0.10	23	8	2.95	4.70	0.30	32.00	57.00	6.00	6,040	5,800
6.160	GJ106.2347.010.37.50.L	5.00	0.10	23	8	2.95	4.70	0.30	37.00	62.00	6.00	6,390	6,150
6.170	GJ106.2347.010.42.50.L	5.00	0.10	23	8	2.95	4.70	0.30	42.00	67.00	6.00	6,640	6,390
6.210	GJ106.2347.015.12.50.L	5.00	0.15	23	8	2.95	4.70	0.30	12.00	37.00	6.00	4,070	3,590
6.220	GJ106.2347.015.17.50.L	5.00	0.15	23	8	2.95	4.70	0.30	17.00	42.00	6.00	4,290	3,810
6.230	GJ106.2347.015.22.50.L	5.00	0.15	23	8	2.95	4.70	0.30	22.00	47.00	6.00	4,780	4,290
6.240	GJ106.2347.015.27.50.L	5.00	0.15	23	8	2.95	4.70	0.30	27.00	52.00	6.00	5,440	5,200
6.250	GJ106.2347.015.32.50.L	5.00	0.15	23	8	2.95	4.70	0.30	32.00	57.00	6.00	6,040	5,800
6.260	GJ106.2347.015.37.50.L	5.00	0.15	23	8	2.95	4.70	0.30	37.00	62.00	6.00	6,390	6,150
6.270	GJ106.2347.015.42.50.L	5.00	0.15	23	8	2.95	4.70	0.30	42.00	67.00	6.00	6,640	6,390
6.310	GJ106.2347.020.12.50.L	5.00	0.20	23	8	2.95	4.70	0.30	12.00	37.00	6.00	4,070	3,590
6.320	GJ106.2347.020.17.50.L	5.00	0.20	23	8	2.95	4.70	0.30	17.00	42.00	6.00	4,290	3,810
6.330	GJ106.2347.020.22.50.L	5.00	0.20	23	8	2.95	4.70	0.30	22.00	47.00	6.00	4,780	4,290
6.340	GJ106.2347.020.27.50.L	5.00	0.20	23	8	2.95	4.70	0.30	27.00	52.00	6.00	5,440	5,200
6.350	GJ106.2347.020.32.50.L	5.00	0.20	23	8	2.95	4.70	0.30	32.00	57.00	6.00	6,040	5,800
6.360	GJ106.2347.020.37.50.L	5.00	0.20	23	8	2.95	4.70	0.30	37.00	62.00	6.00	6,390	6,150
6.370	GJ106.2347.020.42.50.L	5.00	0.20	23	8	2.95	4.70	0.30	42.00	67.00	6.00	6,640	6,390
6.410	GJ106.2347.030.12.50.L	5.00	0.30	23	8	2.95	4.70	0.30	12.00	37.00	6.00	4,070	3,590
6.420	GJ106.2347.030.17.50.L	5.00	0.30	23	8	2.95	4.70	0.30	17.00	42.00	6.00	4,290	3,810
6.430	GJ106.2347.030.22.50.L	5.00	0.30	23	8	2.95	4.70	0.30	22.00	47.00	6.00	4,780	4,290
6.440	GJ106.2347.030.27.50.L	5.00	0.30	23	8	2.95	4.70	0.30	27.00	52.00	6.00	5,440	5,200
6.450	GJ106.2347.030.32.50.L	5.00	0.30	23	8	2.95	4.70	0.30	32.00	57.00	6.00	6,040	5,800
6.460	GJ106.2347.030.37.50.L	5.00	0.30	23	8	2.95	4.70	0.30	37.00	62.00	6.00	6,390	6,150
6.470	GJ106.2347.030.42.50.L	5.00	0.30	23	8	2.95	4.70	0.30	42.00	67.00	6.00	6,640	6,390

内径加工用インサート

インサート 内径加工用



• ワイパー形状

適合ホルダ GH106/GB106 掲載 P62~

GÜHRING NAVIGATOR

切削条件表▶P184,188

工具材質

超硬

タイプ

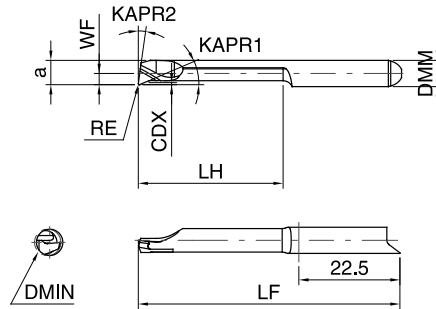
GJ 106

GJ 106

表面処理

TiAlN-nanoA

bright



本図は右勝手(R)を示す。

品番

25718

25722

勝手

(R)

(R)

コード	タイプ詳細	DMIN	RE	KAPR1	KAPR2	WF	a	CDX	LH	LF	DMM h6	標準価格	標準価格
		mm	mm	°	°	mm	mm	mm	mm	mm	mm	円	円
6.019	GJ106.2357.005.12.60.R	6.00	0.05	23	8	2.70	5.70	0.30	12.00	37.00	6.00	4,230	3,750
6.020	GJ106.2357.005.17.60.R	6.00	0.05	23	8	2.70	5.70	0.30	17.00	42.00	6.00	4,710	4,230
6.021	GJ106.2357.005.22.60.R	6.00	0.05	23	8	2.70	5.70	0.30	22.00	47.00	6.00	5,310	5,070
6.022	GJ106.2357.005.27.60.R	6.00	0.05	23	8	2.70	5.70	0.30	27.00	52.00	6.00	5,440	5,200
6.023	GJ106.2357.005.32.60.R	6.00	0.05	23	8	2.70	5.70	0.30	32.00	57.00	6.00	6,040	5,800
6.024	GJ106.2357.005.37.60.R	6.00	0.05	23	8	2.70	5.70	0.30	37.00	62.00	6.00	6,410	6,160
6.025	GJ106.2357.005.42.60.R	6.00	0.05	23	8	2.70	5.70	0.30	42.00	67.00	6.00	6,650	6,410
6.026	GJ106.2357.005.47.60.R	6.00	0.05	23	8	2.70	5.70	0.30	47.00	72.00	6.00	7,730	7,490
6.027	GJ106.2357.005.52.60.R	6.00	0.05	23	8	2.70	5.70	0.30	52.00	77.00	6.00	8,690	8,450
6.013	GJ106.2357.015.12.60.R	6.00	0.15	23	8	2.70	5.70	0.30	12.00	37.00	6.00	4,230	3,750
6.014	GJ106.2357.015.17.60.R	6.00	0.15	23	8	2.70	5.70	0.30	17.00	42.00	6.00	4,710	4,230
6.015	GJ106.2357.015.22.60.R	6.00	0.15	23	8	2.70	5.70	0.30	22.00	47.00	6.00	5,310	5,070
6.001	GJ106.2357.015.27.60.R	6.00	0.15	23	8	2.70	5.70	0.30	27.00	52.00	6.00	5,440	4,830
6.002	GJ106.2357.015.32.60.R	6.00	0.15	23	8	2.70	5.70	0.30	32.00	57.00	6.00	6,040	5,200
6.003	GJ106.2357.015.37.60.R	6.00	0.15	23	8	2.70	5.70	0.30	37.00	62.00	6.00	6,410	6,040
6.004	GJ106.2357.015.42.60.R	6.00	0.15	23	8	2.70	5.70	0.30	42.00	67.00	6.00	6,650	6,280
6.005	GJ106.2357.015.47.60.R	6.00	0.15	23	8	2.70	5.70	0.30	47.00	72.00	6.00	7,730	7,370
6.006	GJ106.2357.015.52.60.R	6.00	0.15	23	8	2.70	5.70	0.30	52.00	77.00	6.00	8,690	8,340
6.028	GJ106.2357.020.12.60.R	6.00	0.20	23	8	2.70	5.70	0.30	12.00	37.00	6.00	4,230	3,750
6.029	GJ106.2357.020.17.60.R	6.00	0.20	23	8	2.70	5.70	0.30	17.00	42.00	6.00	4,710	4,230
6.030	GJ106.2357.020.22.60.R	6.00	0.20	23	8	2.70	5.70	0.30	22.00	47.00	6.00	5,310	5,070
6.031	GJ106.2357.020.27.60.R	6.00	0.20	23	8	2.70	5.70	0.30	27.00	52.00	6.00	5,440	5,200
6.032	GJ106.2357.020.32.60.R	6.00	0.20	23	8	2.70	5.70	0.30	32.00	57.00	6.00	6,040	5,800
6.033	GJ106.2357.020.37.60.R	6.00	0.20	23	8	2.70	5.70	0.30	37.00	62.00	6.00	6,410	6,160
6.034	GJ106.2357.020.42.60.R	6.00	0.20	23	8	2.70	5.70	0.30	42.00	67.00	6.00	6,650	6,410
6.035	GJ106.2357.020.47.60.R	6.00	0.20	23	8	2.70	5.70	0.30	47.00	72.00	6.00	7,730	7,490
6.036	GJ106.2357.020.52.60.R	6.00	0.20	23	8	2.70	5.70	0.30	52.00	77.00	6.00	8,690	8,450
6.016	GJ106.2357.030.12.60.R	6.00	0.30	23	8	2.70	5.70	0.30	12.00	37.00	6.00	4,230	3,750
6.017	GJ106.2357.030.17.60.R	6.00	0.30	23	8	2.70	5.70	0.30	17.00	42.00	6.00	4,710	4,230
6.018	GJ106.2357.030.22.60.R	6.00	0.30	23	8	2.70	5.70	0.30	22.00	47.00	6.00	5,310	5,070
6.007	GJ106.2357.030.27.60.R	6.00	0.30	23	8	2.70	5.70	0.30	27.00	52.00	6.00	5,440	4,830
6.008	GJ106.2357.030.32.60.R	6.00	0.30	23	8	2.70	5.70	0.30	32.00	57.00	6.00	6,040	5,200
6.009	GJ106.2357.030.37.60.R	6.00	0.30	23	8	2.70	5.70	0.30	37.00	62.00	6.00	6,410	6,040
6.010	GJ106.2357.030.42.60.R	6.00	0.30	23	8	2.70	5.70	0.30	42.00	67.00	6.00	6,650	6,280
6.011	GJ106.2357.030.47.60.R	6.00	0.30	23	8	2.70	5.70	0.30	47.00	72.00	6.00	7,730	7,370
6.012	GJ106.2357.030.52.60.R	6.00	0.30	23	8	2.70	5.70	0.30	52.00	77.00	6.00	8,690	8,340



品番 25719 25723

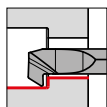
勝手 (L) (L)

コード	タイプ詳細	DMIN	RE	KAPR1	KAPR2	WF	a	CDX	LH	LF	DMM h6	標準価格	標準価格
		mm	mm	°	°	mm	mm	mm	mm	mm	mm	円	円
6.019	GJ106.2357.005.12.60.L	6.00	0.05	23	8	2.70	5.70	0.30	12.00	37.00	6.00	4,230	3,750
6.020	GJ106.2357.005.17.60.L	6.00	0.05	23	8	2.70	5.70	0.30	17.00	42.00	6.00	4,710	4,230
6.021	GJ106.2357.005.22.60.L	6.00	0.05	23	8	2.70	5.70	0.30	22.00	47.00	6.00	5,310	5,070
6.022	GJ106.2357.005.27.60.L	6.00	0.05	23	8	2.70	5.70	0.30	27.00	52.00	6.00	5,440	5,200
6.023	GJ106.2357.005.32.60.L	6.00	0.05	23	8	2.70	5.70	0.30	32.00	57.00	6.00	6,040	5,800
6.024	GJ106.2357.005.37.60.L	6.00	0.05	23	8	2.70	5.70	0.30	37.00	62.00	6.00	6,410	6,160
6.025	GJ106.2357.005.42.60.L	6.00	0.05	23	8	2.70	5.70	0.30	42.00	67.00	6.00	6,650	6,410
6.026	GJ106.2357.005.47.60.L	6.00	0.05	23	8	2.70	5.70	0.30	47.00	72.00	6.00	7,730	7,490
6.027	GJ106.2357.005.52.60.L	6.00	0.05	23	8	2.70	5.70	0.30	52.00	77.00	6.00	8,690	8,450
6.013	GJ106.2357.015.12.60.L	6.00	0.15	23	8	2.70	5.70	0.30	12.00	37.00	6.00	4,230	3,750
6.014	GJ106.2357.015.17.60.L	6.00	0.15	23	8	2.70	5.70	0.30	17.00	42.00	6.00	4,710	4,230
6.015	GJ106.2357.015.22.60.L	6.00	0.15	23	8	2.70	5.70	0.30	22.00	47.00	6.00	5,310	5,070
6.001	GJ106.2357.015.27.60.L	6.00	0.15	23	8	2.70	5.70	0.30	27.00	52.00	6.00	5,440	4,830
6.002	GJ106.2357.015.32.60.L	6.00	0.15	23	8	2.70	5.70	0.30	32.00	57.00	6.00	6,040	5,200
6.003	GJ106.2357.015.37.60.L	6.00	0.15	23	8	2.70	5.70	0.30	37.00	62.00	6.00	6,410	6,040
6.004	GJ106.2357.015.42.60.L	6.00	0.15	23	8	2.70	5.70	0.30	42.00	67.00	6.00	6,650	6,280
6.005	GJ106.2357.015.47.60.L	6.00	0.15	23	8	2.70	5.70	0.30	47.00	72.00	6.00	7,730	7,370
6.006	GJ106.2357.015.52.60.L	6.00	0.15	23	8	2.70	5.70	0.30	52.00	77.00	6.00	8,690	8,340
6.028	GJ106.2357.020.12.60.L	6.00	0.20	23	8	2.70	5.70	0.30	12.00	37.00	6.00	4,230	3,750
6.029	GJ106.2357.020.17.60.L	6.00	0.20	23	8	2.70	5.70	0.30	17.00	42.00	6.00	4,710	4,230
6.030	GJ106.2357.020.22.60.L	6.00	0.20	23	8	2.70	5.70	0.30	22.00	47.00	6.00	5,310	5,070
6.031	GJ106.2357.020.27.60.L	6.00	0.20	23	8	2.70	5.70	0.30	27.00	52.00	6.00	5,440	5,200
6.032	GJ106.2357.020.32.60.L	6.00	0.20	23	8	2.70	5.70	0.30	32.00	57.00	6.00	6,040	5,800
6.033	GJ106.2357.020.37.60.L	6.00	0.20	23	8	2.70	5.70	0.30	37.00	62.00	6.00	6,410	6,160
6.034	GJ106.2357.020.42.60.L	6.00	0.20	23	8	2.70	5.70	0.30	42.00	67.00	6.00	6,650	6,410
6.035	GJ106.2357.020.47.60.L	6.00	0.20	23	8	2.70	5.70	0.30	47.00	72.00	6.00	7,730	7,490
6.036	GJ106.2357.020.52.60.L	6.00	0.20	23	8	2.70	5.70	0.30	52.00	77.00	6.00	8,690	8,450
6.016	GJ106.2357.030.12.60.L	6.00	0.30	23	8	2.70	5.70	0.30	12.00	37.00	6.00	4,230	3,750
6.017	GJ106.2357.030.17.60.L	6.00	0.30	23	8	2.70	5.70	0.30	17.00	42.00	6.00	4,710	4,230
6.018	GJ106.2357.030.22.60.L	6.00	0.30	23	8	2.70	5.70	0.30	22.00	47.00	6.00	5,310	5,070
6.007	GJ106.2357.030.27.60.L	6.00	0.30	23	8	2.70	5.70	0.30	27.00	52.00	6.00	5,440	4,830
6.008	GJ106.2357.030.32.60.L	6.00	0.30	23	8	2.70	5.70	0.30	32.00	57.00	6.00	6,040	5,200
6.009	GJ106.2357.030.37.60.L	6.00	0.30	23	8	2.70	5.70	0.30	37.00	62.00	6.00	6,410	6,040
6.010	GJ106.2357.030.42.60.L	6.00	0.30	23	8	2.70	5.70	0.30	42.00	67.00	6.00	6,650	6,280
6.011	GJ106.2357.030.47.60.L	6.00	0.30	23	8	2.70	5.70	0.30	47.00	72.00	6.00	7,730	7,370
6.012	GJ106.2357.030.52.60.L	6.00	0.30	23	8	2.70	5.70	0.30	52.00	77.00	6.00	8,690	8,340

システム
106

内径加工用インサート

インサート 内径加工用(引き加工用)



• ラジアルフリー 32°

適合ホルダ GH106/GB106 掲載 P62~

GÜHRING NAVIGATOR

切削条件表▶P184

工具材質

超硬

タイプ

GT 106

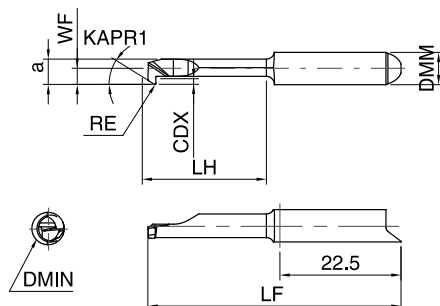
GT 106

表面処理

TiAlN-nanoA

bright

システム
106



本図は右勝手(R)を示す。

品番

25858

25862

勝手

(R)

(R)

コード	タイプ詳細	DMIN	RE	KAPR1	WF	a	CDX	LH	LF	DMM h6	標準価格	標準価格
		mm	mm	°	mm	mm	mm	mm	mm	mm	円	円
6.010	GT106.3247.020.12.50.R	5.00	0.20	32	2.95	4.70	1.20	12.00	37.00	6.00	4,590	4,110
6.020	GT106.3247.020.17.50.R	5.00	0.20	32	2.95	4.70	1.20	17.00	42.00	6.00	4,840	4,360
6.030	GT106.3247.020.22.50.R	5.00	0.20	32	2.95	4.70	1.20	22.00	47.00	6.00	5,310	5,070
6.040	GT106.3247.020.27.50.R	5.00	0.20	32	2.95	4.70	1.20	27.00	52.00	6.00	5,470	5,230
6.050	GT106.3247.020.32.50.R	5.00	0.20	32	2.95	4.70	1.20	32.00	57.00	6.00	5,800	5,550
6.060	GT106.3247.020.37.50.R	5.00	0.20	32	2.95	4.70	1.20	37.00	62.00	6.00	6,280	6,040
6.070	GT106.3247.020.42.50.R	5.00	0.20	32	2.95	4.70	1.20	42.00	67.00	6.00	6,660	6,420

品番

25859

25863

勝手

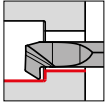
(L)

(L)

コード	タイプ詳細	DMIN	RE	KAPR1	WF	a	CDX	LH	LF	DMM h6	標準価格	標準価格
		mm	mm	°	mm	mm	mm	mm	mm	mm	円	円
6.010	GT106.3247.020.12.50.L	5.00	0.20	32	2.95	4.70	1.20	12.00	37.00	6.00	4,590	4,110
6.020	GT106.3247.020.17.50.L	5.00	0.20	32	2.95	4.70	1.20	17.00	42.00	6.00	4,840	4,360
6.030	GT106.3247.020.22.50.L	5.00	0.20	32	2.95	4.70	1.20	22.00	47.00	6.00	5,310	5,070
6.040	GT106.3247.020.27.50.L	5.00	0.20	32	2.95	4.70	1.20	27.00	52.00	6.00	5,470	5,230
6.050	GT106.3247.020.32.50.L	5.00	0.20	32	2.95	4.70	1.20	32.00	57.00	6.00	5,800	5,550
6.060	GT106.3247.020.37.50.L	5.00	0.20	32	2.95	4.70	1.20	37.00	62.00	6.00	6,280	6,040
6.070	GT106.3247.020.42.50.L	5.00	0.20	32	2.95	4.70	1.20	42.00	67.00	6.00	6,660	6,420



インサート 内径加工用(引き加工用)



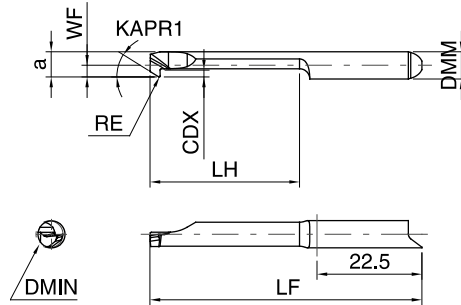
• ラジアルフリー 32°

適合ホルダ GH106/GB106 掲載 P62~

GÜHRING NAVIGATOR

切削条件表▶P184

工具材質	超硬	
タイプ	GT 106	GT 106
表面処理	① TiAlN-nanoA	○ bright



本図は右勝手(R)を示す。

品番 25734 25738

勝手 (R) (R)

コード	タイプ詳細	DMIN	RE	KAPR1	WF	a	CDX	LH	LF	DMM h6	標準価格	標準価格
		mm	mm	°	mm	mm	mm	mm	mm	mm	円	円
6.001	GT106.3257.020.22.60.R	6.00	0.20	32	2.70	5.70	2.00	22.00	47.00	6.00	5,200	4,830
6.002	GT106.3257.020.32.60.R	6.00	0.20	32	2.70	5.70	2.00	32.00	57.00	6.00	5,800	5,440
6.003	GT106.3257.020.42.60.R	6.00	0.20	32	2.70	5.70	2.00	42.00	67.00	6.00	6,520	6,160
6.004	GT106.3257.020.52.60.R	6.00	0.20	32	2.70	5.70	2.00	52.00	77.00	6.00	8,450	8,100
6.013	GT106.3257.020.12.60.R	6.00	0.20	32	2.70	5.70	2.00	12.00	37.00	6.00	4,590	4,350
6.014	GT106.3257.020.17.60.R	6.00	0.20	32	2.70	5.70	2.00	17.00	42.00	6.00	4,840	4,360

品番 25735 25739

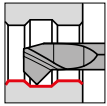
勝手 (L) (L)

コード	タイプ詳細	DMIN	RE	KAPR1	WF	a	CDX	LH	LF	DMM h6	標準価格	標準価格
		mm	mm	°	mm	mm	mm	mm	mm	mm	円	円
6.001	GT106.3257.020.22.60.L	6.00	0.20	32	2.70	5.70	2.00	22.00	47.00	6.00	5,200	4,830
6.002	GT106.3257.020.32.60.L	6.00	0.20	32	2.70	5.70	2.00	32.00	57.00	6.00	5,800	5,440
6.003	GT106.3257.020.42.60.L	6.00	0.20	32	2.70	5.70	2.00	42.00	67.00	6.00	6,520	6,160
6.004	GT106.3257.020.52.60.L	6.00	0.20	32	2.70	5.70	2.00	52.00	77.00	6.00	8,450	8,100
6.013	GT106.3257.020.12.60.L	6.00	0.20	32	2.70	5.70	2.00	12.00	37.00	6.00	4,590	4,350
6.014	GT106.3257.020.17.60.L	6.00	0.20	32	2.70	5.70	2.00	17.00	42.00	6.00	4,840	4,360

システム
106

内径加工用インサート

インサート 内径・面取り加工用



• 両サイド 45°

適合ホルダ GH106/GB106 掲載 P62~

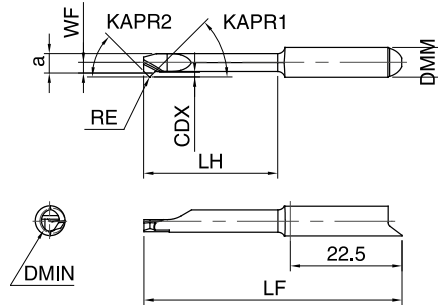
GÜHRING NAVIGATOR

切削条件表▶P184

工具材質 超硬

タイプ GT 106 GT 106

表面処理



本図は右勝手(R)を示す。

品番 25866 25870

勝手

コード	タイプ詳細	DMIN	RE	KAPR1	KAPR2	WF	a	CDX	LH	LF	DMM h6	標準価格	標準価格
		mm	mm	°	°	mm	mm	mm	mm	mm	mm	円	円
6.010	GT106.4547.010.12.50.R	5.00	0.10	45	45	2.95	4.70	0.80	12.00	37.00	6.00	4,220	3,740
6.020	GT106.4547.010.17.50.R	5.00	0.10	45	45	2.95	4.70	0.80	17.00	42.00	6.00	4,350	3,860
6.030	GT106.4547.010.22.50.R	5.00	0.10	45	45	2.95	4.70	0.80	22.00	47.00	6.00	5,550	5,310
6.040	GT106.4547.010.27.50.R	5.00	0.10	45	45	2.95	4.70	0.80	27.00	52.00	6.00	5,910	5,670
6.050	GT106.4547.010.32.50.R	5.00	0.10	45	45	2.95	4.70	0.80	32.00	57.00	6.00	6,280	6,040
6.060	GT106.4547.010.37.50.R	5.00	0.10	45	45	2.95	4.70	0.80	37.00	62.00	6.00	6,640	6,390
6.070	GT106.4547.010.42.50.R	5.00	0.10	45	45	2.95	4.70	0.80	42.00	67.00	6.00	7,120	6,880
6.110	GT106.4547.015.12.50.R	5.00	0.15	45	45	2.95	4.70	0.80	12.00	37.00	6.00	4,220	3,740
6.120	GT106.4547.015.17.50.R	5.00	0.15	45	45	2.95	4.70	0.80	17.00	42.00	6.00	4,350	3,860
6.130	GT106.4547.015.22.50.R	5.00	0.15	45	45	2.95	4.70	0.80	22.00	47.00	6.00	5,550	5,310
6.140	GT106.4547.015.27.50.R	5.00	0.15	45	45	2.95	4.70	0.80	27.00	52.00	6.00	5,910	5,670
6.150	GT106.4547.015.32.50.R	5.00	0.15	45	45	2.95	4.70	0.80	32.00	57.00	6.00	6,280	6,040
6.160	GT106.4547.015.37.50.R	5.00	0.15	45	45	2.95	4.70	0.80	37.00	62.00	6.00	6,640	6,390
6.170	GT106.4547.015.42.50.R	5.00	0.15	45	45	2.95	4.70	0.80	42.00	67.00	6.00	7,120	6,880
6.210	GT106.4547.020.12.50.R	5.00	0.20	45	45	2.95	4.70	0.80	12.00	37.00	6.00	4,220	3,740
6.220	GT106.4547.020.17.50.R	5.00	0.20	45	45	2.95	4.70	0.80	17.00	42.00	6.00	4,350	3,860
6.230	GT106.4547.020.22.50.R	5.00	0.20	45	45	2.95	4.70	0.80	22.00	47.00	6.00	5,550	5,310
6.240	GT106.4547.020.27.50.R	5.00	0.20	45	45	2.95	4.70	0.80	27.00	52.00	6.00	5,910	5,670
6.250	GT106.4547.020.32.50.R	5.00	0.20	45	45	2.95	4.70	0.80	32.00	57.00	6.00	6,280	6,040
6.260	GT106.4547.020.37.50.R	5.00	0.20	45	45	2.95	4.70	0.80	37.00	62.00	6.00	6,640	6,390
6.270	GT106.4547.020.42.50.R	5.00	0.20	45	45	2.95	4.70	0.80	42.00	67.00	6.00	7,120	6,880
6.310	GT106.4547.030.12.50.R	5.00	0.30	45	45	2.95	4.70	0.80	12.00	37.00	6.00	4,220	3,740
6.320	GT106.4547.030.17.50.R	5.00	0.30	45	45	2.95	4.70	0.80	17.00	42.00	6.00	4,350	3,860
6.330	GT106.4547.030.22.50.R	5.00	0.30	45	45	2.95	4.70	0.80	22.00	47.00	6.00	5,550	5,310
6.340	GT106.4547.030.27.50.R	5.00	0.30	45	45	2.95	4.70	0.80	27.00	52.00	6.00	5,910	5,670
6.350	GT106.4547.030.32.50.R	5.00	0.30	45	45	2.95	4.70	0.80	32.00	57.00	6.00	6,280	6,040
6.360	GT106.4547.030.37.50.R	5.00	0.30	45	45	2.95	4.70	0.80	37.00	62.00	6.00	6,640	6,390
6.370	GT106.4547.030.42.50.R	5.00	0.30	45	45	2.95	4.70	0.80	42.00	67.00	6.00	7,120	6,880



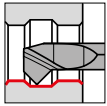
品番 25867 25871

勝手 (L) (R)

コード	タイプ詳細	DMIN	RE	KAPR1	KAPR2	WF	a	CDX	LH	LF	DMM h6	標準価格	標準価格
		mm	mm	°	°	mm	mm	mm	mm	mm	mm	円	円
6.010	GT106.4547.010.12.50.L	5.00	0.10	45	45	2.95	4.70	0.80	12.00	37.00	6.00	4,220	3,740
6.020	GT106.4547.010.17.50.L	5.00	0.10	45	45	2.95	4.70	0.80	17.00	42.00	6.00	4,350	3,860
6.030	GT106.4547.010.22.50.L	5.00	0.10	45	45	2.95	4.70	0.80	22.00	47.00	6.00	5,550	5,310
6.040	GT106.4547.010.27.50.L	5.00	0.10	45	45	2.95	4.70	0.80	27.00	52.00	6.00	5,910	5,670
6.050	GT106.4547.010.32.50.L	5.00	0.10	45	45	2.95	4.70	0.80	32.00	57.00	6.00	6,280	6,040
6.060	GT106.4547.010.37.50.L	5.00	0.10	45	45	2.95	4.70	0.80	37.00	62.00	6.00	6,640	6,390
6.070	GT106.4547.010.42.50.L	5.00	0.10	45	45	2.95	4.70	0.80	42.00	67.00	6.00	7,120	6,880
6.110	GT106.4547.015.12.50.L	5.00	0.15	45	45	2.95	4.70	0.80	12.00	37.00	6.00	4,220	3,740
6.120	GT106.4547.015.17.50.L	5.00	0.15	45	45	2.95	4.70	0.80	17.00	42.00	6.00	4,350	3,860
6.130	GT106.4547.015.22.50.L	5.00	0.15	45	45	2.95	4.70	0.80	22.00	47.00	6.00	5,550	5,310
6.140	GT106.4547.015.27.50.L	5.00	0.15	45	45	2.95	4.70	0.80	27.00	52.00	6.00	5,910	5,670
6.150	GT106.4547.015.32.50.L	5.00	0.15	45	45	2.95	4.70	0.80	32.00	57.00	6.00	6,280	6,040
6.160	GT106.4547.015.37.50.L	5.00	0.15	45	45	2.95	4.70	0.80	37.00	62.00	6.00	6,640	6,390
6.170	GT106.4547.015.42.50.L	5.00	0.15	45	45	2.95	4.70	0.80	42.00	67.00	6.00	7,120	6,880
6.210	GT106.4547.020.12.50.L	5.00	0.20	45	45	2.95	4.70	0.80	12.00	37.00	6.00	4,220	3,740
6.220	GT106.4547.020.17.50.L	5.00	0.20	45	45	2.95	4.70	0.80	17.00	42.00	6.00	4,350	3,860
6.230	GT106.4547.020.22.50.L	5.00	0.20	45	45	2.95	4.70	0.80	22.00	47.00	6.00	5,550	5,310
6.240	GT106.4547.020.27.50.L	5.00	0.20	45	45	2.95	4.70	0.80	27.00	52.00	6.00	5,910	5,670
6.250	GT106.4547.020.32.50.L	5.00	0.20	45	45	2.95	4.70	0.80	32.00	57.00	6.00	6,280	6,040
6.260	GT106.4547.020.37.50.L	5.00	0.20	45	45	2.95	4.70	0.80	37.00	62.00	6.00	6,640	6,390
6.270	GT106.4547.020.42.50.L	5.00	0.20	45	45	2.95	4.70	0.80	42.00	67.00	6.00	7,120	6,880
6.310	GT106.4547.030.12.50.L	5.00	0.30	45	45	2.95	4.70	0.80	12.00	37.00	6.00	4,220	3,740
6.320	GT106.4547.030.17.50.L	5.00	0.30	45	45	2.95	4.70	0.80	17.00	42.00	6.00	4,350	3,860
6.330	GT106.4547.030.22.50.L	5.00	0.30	45	45	2.95	4.70	0.80	22.00	47.00	6.00	5,550	5,310
6.340	GT106.4547.030.27.50.L	5.00	0.30	45	45	2.95	4.70	0.80	27.00	52.00	6.00	5,910	5,670
6.350	GT106.4547.030.32.50.L	5.00	0.30	45	45	2.95	4.70	0.80	32.00	57.00	6.00	6,280	6,040
6.360	GT106.4547.030.37.50.L	5.00	0.30	45	45	2.95	4.70	0.80	37.00	62.00	6.00	6,640	6,390
6.370	GT106.4547.030.42.50.L	5.00	0.30	45	45	2.95	4.70	0.80	42.00	67.00	6.00	7,120	6,880

内径加工用インサート

インサート 内径・面取り加工用



• 両サイド 45°

適合ホルダ GH106/GB106 掲載 P62~

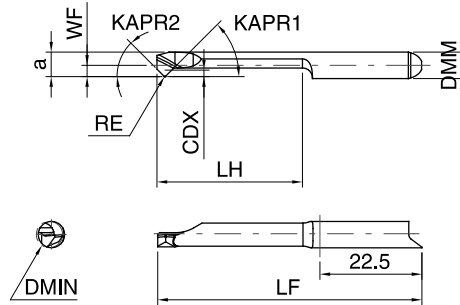
GÜHRING NAVIGATOR

切削条件表▶P184

工具材質 **超硬**

タイプ GT 106 GT 106

表面処理
TiAlN-nanoA bright



本図は右勝手(R)を示す。

品番 **25742** **25746**

勝手

コード	タイプ詳細	DMIN	RE	KAPR1	KAPR2	WF	a	CDX	LH	LF	DMM h6	標準価格	標準価格
		mm	mm	°	°	mm	mm	mm	mm	mm	mm	円	円
6.019	GT106.4557.010.12.60.R	6.00	0.10	45	45	2.70	5.70	1.00	12.00	37.00	6.00	4,110	3,620
6.020	GT106.4557.010.17.60.R	6.00	0.10	45	45	2.70	5.70	1.00	17.00	42.00	6.00	4,240	3,760
6.021	GT106.4557.010.22.60.R	6.00	0.10	45	45	2.70	5.70	1.00	22.00	47.00	6.00	5,310	5,070
6.022	GT106.4557.010.27.60.R	6.00	0.10	45	45	2.70	5.70	1.00	27.00	52.00	6.00	5,440	5,200
6.023	GT106.4557.010.32.60.R	6.00	0.10	45	45	2.70	5.70	1.00	32.00	57.00	6.00	5,800	5,550
6.024	GT106.4557.010.37.60.R	6.00	0.10	45	45	2.70	5.70	1.00	37.00	62.00	6.00	6,160	5,920
6.025	GT106.4557.010.42.60.R	6.00	0.10	45	45	2.70	5.70	1.00	42.00	67.00	6.00	6,520	6,280
6.026	GT106.4557.010.47.60.R	6.00	0.10	45	45	2.70	5.70	1.00	47.00	72.00	6.00	7,000	6,760
6.027	GT106.4557.010.52.60.R	6.00	0.10	45	45	2.70	5.70	1.00	52.00	77.00	6.00	7,970	7,730
6.013	GT106.4557.015.12.60.R	6.00	0.15	45	45	2.70	5.70	1.00	12.00	37.00	6.00	4,110	3,620
6.014	GT106.4557.015.17.60.R	6.00	0.15	45	45	2.70	5.70	1.00	17.00	42.00	6.00	4,240	3,760
6.015	GT106.4557.015.22.60.R	6.00	0.15	45	45	2.70	5.70	1.00	22.00	47.00	6.00	5,310	5,070
6.001	GT106.4557.015.27.60.R	6.00	0.15	45	45	2.70	5.70	1.00	27.00	52.00	6.00	5,440	5,070
6.002	GT106.4557.015.32.60.R	6.00	0.15	45	45	2.70	5.70	1.00	32.00	57.00	6.00	5,800	5,440
6.003	GT106.4557.015.37.60.R	6.00	0.15	45	45	2.70	5.70	1.00	37.00	62.00	6.00	6,160	5,800
6.004	GT106.4557.015.42.60.R	6.00	0.15	45	45	2.70	5.70	1.00	42.00	67.00	6.00	6,520	6,160
6.005	GT106.4557.015.47.60.R	6.00	0.15	45	45	2.70	5.70	1.00	47.00	72.00	6.00	7,000	6,650
6.006	GT106.4557.015.52.60.R	6.00	0.15	45	45	2.70	5.70	1.00	52.00	77.00	6.00	7,970	7,610
6.028	GT106.4557.020.12.60.R	6.00	0.20	45	45	2.70	5.70	1.00	12.00	37.00	6.00	4,110	3,620
6.029	GT106.4557.020.17.60.R	6.00	0.20	45	45	2.70	5.70	1.00	17.00	42.00	6.00	4,240	3,760
6.030	GT106.4557.020.22.60.R	6.00	0.20	45	45	2.70	5.70	1.00	22.00	47.00	6.00	5,310	5,070
6.031	GT106.4557.020.27.60.R	6.00	0.20	45	45	2.70	5.70	1.00	27.00	52.00	6.00	5,440	5,200
6.032	GT106.4557.020.32.60.R	6.00	0.20	45	45	2.70	5.70	1.00	32.00	57.00	6.00	5,800	5,550
6.033	GT106.4557.020.37.60.R	6.00	0.20	45	45	2.70	5.70	1.00	37.00	62.00	6.00	6,160	5,920
6.034	GT106.4557.020.42.60.R	6.00	0.20	45	45	2.70	5.70	1.00	42.00	67.00	6.00	6,520	6,280
6.035	GT106.4557.020.47.60.R	6.00	0.20	45	45	2.70	5.70	1.00	47.00	72.00	6.00	7,000	6,760
6.036	GT106.4557.020.52.60.R	6.00	0.20	45	45	2.70	5.70	1.00	52.00	77.00	6.00	7,970	7,730
6.016	GT106.4557.030.12.60.R	6.00	0.30	45	45	2.70	5.70	1.00	12.00	37.00	6.00	4,110	3,620
6.017	GT106.4557.030.17.60.R	6.00	0.30	45	45	2.70	5.70	1.00	17.00	42.00	6.00	4,240	3,760
6.018	GT106.4557.030.22.60.R	6.00	0.30	45	45	2.70	5.70	1.00	22.00	47.00	6.00	5,310	5,070
6.007	GT106.4557.030.27.60.R	6.00	0.30	45	45	2.70	5.70	1.00	27.00	52.00	6.00	5,440	5,070
6.008	GT106.4557.030.32.60.R	6.00	0.30	45	45	2.70	5.70	1.00	32.00	57.00	6.00	5,800	5,440
6.009	GT106.4557.030.37.60.R	6.00	0.30	45	45	2.70	5.70	1.00	37.00	62.00	6.00	6,160	5,800
6.010	GT106.4557.030.42.60.R	6.00	0.30	45	45	2.70	5.70	1.00	42.00	67.00	6.00	6,520	6,160
6.011	GT106.4557.030.47.60.R	6.00	0.30	45	45	2.70	5.70	1.00	47.00	72.00	6.00	7,000	6,650
6.012	GT106.4557.030.52.60.R	6.00	0.30	45	45	2.70	5.70	1.00	52.00	77.00	6.00	7,970	7,610



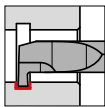
品番 25743 25747

勝手 (L) (R)

コード	タイプ詳細	DMIN	RE	KAPR1	KAPR2	WF	a	CDX	LH	LF	DMM h6	標準価格	標準価格
		mm	mm	°	°	mm	mm	mm	mm	mm	mm	円	円
6.019	GT106.4557.010.12.60.L	6.00	0.10	45	45	2.70	5.70	1.00	12.00	37.00	6.00	4,110	3,620
6.020	GT106.4557.010.17.60.L	6.00	0.10	45	45	2.70	5.70	1.00	17.00	42.00	6.00	4,240	3,760
6.021	GT106.4557.010.22.60.L	6.00	0.10	45	45	2.70	5.70	1.00	22.00	47.00	6.00	5,310	5,070
6.022	GT106.4557.010.27.60.L	6.00	0.10	45	45	2.70	5.70	1.00	27.00	52.00	6.00	5,440	5,200
6.023	GT106.4557.010.32.60.L	6.00	0.10	45	45	2.70	5.70	1.00	32.00	57.00	6.00	5,800	5,550
6.024	GT106.4557.010.37.60.L	6.00	0.10	45	45	2.70	5.70	1.00	37.00	62.00	6.00	6,160	5,920
6.025	GT106.4557.010.42.60.L	6.00	0.10	45	45	2.70	5.70	1.00	42.00	67.00	6.00	6,520	6,280
6.026	GT106.4557.010.47.60.L	6.00	0.10	45	45	2.70	5.70	1.00	47.00	72.00	6.00	7,000	6,760
6.027	GT106.4557.010.52.60.L	6.00	0.10	45	45	2.70	5.70	1.00	52.00	77.00	6.00	7,970	7,730
6.013	GT106.4557.015.12.60.L	6.00	0.15	45	45	2.70	5.70	1.00	12.00	37.00	6.00	4,110	3,620
6.014	GT106.4557.015.17.60.L	6.00	0.15	45	45	2.70	5.70	1.00	17.00	42.00	6.00	4,240	3,760
6.015	GT106.4557.015.22.60.L	6.00	0.15	45	45	2.70	5.70	1.00	22.00	47.00	6.00	5,310	5,070
6.001	GT106.4557.015.27.60.L	6.00	0.15	45	45	2.70	5.70	1.00	27.00	52.00	6.00	5,440	5,070
6.002	GT106.4557.015.32.60.L	6.00	0.15	45	45	2.70	5.70	1.00	32.00	57.00	6.00	5,800	5,440
6.003	GT106.4557.015.37.60.L	6.00	0.15	45	45	2.70	5.70	1.00	37.00	62.00	6.00	6,160	5,800
6.004	GT106.4557.015.42.60.L	6.00	0.15	45	45	2.70	5.70	1.00	42.00	67.00	6.00	6,520	6,160
6.005	GT106.4557.015.47.60.L	6.00	0.15	45	45	2.70	5.70	1.00	47.00	72.00	6.00	7,000	6,650
6.006	GT106.4557.015.52.60.L	6.00	0.15	45	45	2.70	5.70	1.00	52.00	77.00	6.00	7,970	7,610
6.028	GT106.4557.020.12.60.L	6.00	0.20	45	45	2.70	5.70	1.00	12.00	37.00	6.00	4,110	3,620
6.029	GT106.4557.020.17.60.L	6.00	0.20	45	45	2.70	5.70	1.00	17.00	42.00	6.00	4,240	3,760
6.030	GT106.4557.020.22.60.L	6.00	0.20	45	45	2.70	5.70	1.00	22.00	47.00	6.00	5,310	5,070
6.031	GT106.4557.020.27.60.L	6.00	0.20	45	45	2.70	5.70	1.00	27.00	52.00	6.00	5,440	5,200
6.032	GT106.4557.020.32.60.L	6.00	0.20	45	45	2.70	5.70	1.00	32.00	57.00	6.00	5,800	5,550
6.033	GT106.4557.020.37.60.L	6.00	0.20	45	45	2.70	5.70	1.00	37.00	62.00	6.00	6,160	5,920
6.034	GT106.4557.020.42.60.L	6.00	0.20	45	45	2.70	5.70	1.00	42.00	67.00	6.00	6,520	6,280
6.035	GT106.4557.020.47.60.L	6.00	0.20	45	45	2.70	5.70	1.00	47.00	72.00	6.00	7,000	6,760
6.036	GT106.4557.020.52.60.L	6.00	0.20	45	45	2.70	5.70	1.00	52.00	77.00	6.00	7,970	7,730
6.016	GT106.4557.030.12.60.L	6.00	0.30	45	45	2.70	5.70	1.00	12.00	37.00	6.00	4,110	3,620
6.017	GT106.4557.030.17.60.L	6.00	0.30	45	45	2.70	5.70	1.00	17.00	42.00	6.00	4,240	3,760
6.018	GT106.4557.030.22.60.L	6.00	0.30	45	45	2.70	5.70	1.00	22.00	47.00	6.00	5,310	5,070
6.007	GT106.4557.030.27.60.L	6.00	0.30	45	45	2.70	5.70	1.00	27.00	52.00	6.00	5,440	5,070
6.008	GT106.4557.030.32.60.L	6.00	0.30	45	45	2.70	5.70	1.00	32.00	57.00	6.00	5,800	5,440
6.009	GT106.4557.030.37.60.L	6.00	0.30	45	45	2.70	5.70	1.00	37.00	62.00	6.00	6,160	5,800
6.010	GT106.4557.030.42.60.L	6.00	0.30	45	45	2.70	5.70	1.00	42.00	67.00	6.00	6,520	6,160
6.011	GT106.4557.030.47.60.L	6.00	0.30	45	45	2.70	5.70	1.00	47.00	72.00	6.00	7,000	6,650
6.012	GT106.4557.030.52.60.L	6.00	0.30	45	45	2.70	5.70	1.00	52.00	77.00	6.00	7,970	7,610

内径溝入れ加工用インサート

インサート 内径溝入れ加工用



• 溝入れ深さ 1.2 mmまで

適合ホルダ GH106/GB106 掲載 P62~

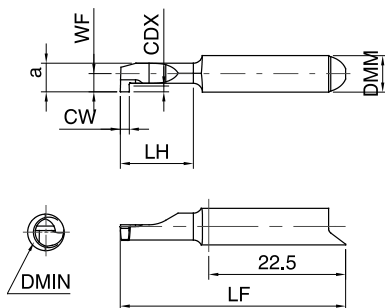
GÜHRING NAVIGATOR

切削条件表▶P184

工具材質 超硬

タイプ GE 106 GE 106

表面処理
TiAlN-nanoA bright



本図は右勝手(R)を示す。

品番 25874 25878
勝手

コード	タイプ詳細	DMIN	CW	WF	a	CDX	LH	LF	DMM h6	標準価格	標準価格
		mm	mm	mm	mm	mm	mm	mm	mm	円	円
6.010	GE106.0100.000.12.50.R	5.00	1.00	2.95	4.70	1.20	12.00	37.00	6.00	4,070	3,590
6.020	GE106.0100.000.17.50.R	5.00	1.00	2.95	4.70	1.20	17.00	42.00	6.00	4,590	4,110
6.030	GE106.0100.000.22.50.R	5.00	1.00	2.95	4.70	1.20	22.00	47.00	6.00	5,280	5,040
6.040	GE106.0100.000.27.50.R	5.00	1.00	2.95	4.70	1.20	27.00	52.00	6.00	5,600	5,360
6.050	GE106.0100.000.32.50.R	5.00	1.00	2.95	4.70	1.20	32.00	57.00	6.00	6,040	5,800
6.060	GE106.0100.000.37.50.R	5.00	1.00	2.95	4.70	1.20	37.00	62.00	6.00	6,100	5,860
6.070	GE106.0100.000.42.50.R	5.00	1.00	2.95	4.70	1.20	42.00	67.00	6.00	7,070	6,830
6.110	GE106.0150.000.12.50.R	5.00	1.50	2.95	4.70	1.20	12.00	37.00	6.00	4,070	3,590
6.120	GE106.0150.000.17.50.R	5.00	1.50	2.95	4.70	1.20	17.00	42.00	6.00	4,590	4,110
6.130	GE106.0150.000.22.50.R	5.00	1.50	2.95	4.70	1.20	22.00	47.00	6.00	5,280	5,040
6.140	GE106.0150.000.27.50.R	5.00	1.50	2.95	4.70	1.20	27.00	52.00	6.00	5,600	5,360
6.150	GE106.0150.000.32.50.R	5.00	1.50	2.95	4.70	1.20	32.00	57.00	6.00	6,040	5,800
6.160	GE106.0150.000.37.50.R	5.00	1.50	2.95	4.70	1.20	37.00	62.00	6.00	6,100	5,860
6.170	GE106.0150.000.42.50.R	5.00	1.50	2.95	4.70	1.20	42.00	67.00	6.00	7,070	6,830
6.210	GE106.0200.000.12.50.R	5.00	2.00	2.95	4.70	1.20	12.00	37.00	6.00	4,070	3,590
6.220	GE106.0200.000.17.50.R	5.00	2.00	2.95	4.70	1.20	17.00	42.00	6.00	4,590	4,110
6.230	GE106.0200.000.22.50.R	5.00	2.00	2.95	4.70	1.20	22.00	47.00	6.00	5,280	5,040
6.240	GE106.0200.000.27.50.R	5.00	2.00	2.95	4.70	1.20	27.00	52.00	6.00	5,600	5,360
6.250	GE106.0200.000.32.50.R	5.00	2.00	2.95	4.70	1.20	32.00	57.00	6.00	6,040	5,800
6.260	GE106.0200.000.37.50.R	5.00	2.00	2.95	4.70	1.20	37.00	62.00	6.00	6,100	5,860
6.270	GE106.0200.000.42.50.R	5.00	2.00	2.95	4.70	1.20	42.00	67.00	6.00	7,070	6,830

品番 25875 25879
勝手

コード	タイプ詳細	DMIN	CW	WF	a	CDX	LH	LF	DMM h6	標準価格	標準価格
		mm	mm	mm	mm	mm	mm	mm	mm	円	円
6.010	GE106.0100.000.12.50.L	5.00	1.00	2.95	4.70	1.20	12.00	37.00	6.00	4,070	3,590
6.020	GE106.0100.000.17.50.L	5.00	1.00	2.95	4.70	1.20	17.00	42.00	6.00	4,590	4,110
6.030	GE106.0100.000.22.50.L	5.00	1.00	2.95	4.70	1.20	22.00	47.00	6.00	5,280	5,040
6.040	GE106.0100.000.27.50.L	5.00	1.00	2.95	4.70	1.20	27.00	52.00	6.00	5,600	5,360
6.050	GE106.0100.000.32.50.L	5.00	1.00	2.95	4.70	1.20	32.00	57.00	6.00	6,040	5,800
6.060	GE106.0100.000.37.50.L	5.00	1.00	2.95	4.70	1.20	37.00	62.00	6.00	6,100	5,860



品番 25875 25879

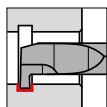
勝手 (L) (R)

コード	タイプ詳細	DMIN	CW	WF	a	CDX	LH	LF	DMM h6	標準価格	標準価格
		mm	mm	mm	mm	mm	mm	mm	mm	円	円
6.070	GE106.0100.000.42.50.L	5.00	1.00	2.95	4.70	1.20	42.00	67.00	6.00	7,070	6,830
6.110	GE106.0150.000.12.50.L	5.00	1.50	2.95	4.70	1.20	12.00	37.00	6.00	4,070	3,590
6.120	GE106.0150.000.17.50.L	5.00	1.50	2.95	4.70	1.20	17.00	42.00	6.00	4,590	4,110
6.130	GE106.0150.000.22.50.L	5.00	1.50	2.95	4.70	1.20	22.00	47.00	6.00	5,280	5,040
6.140	GE106.0150.000.27.50.L	5.00	1.50	2.95	4.70	1.20	27.00	52.00	6.00	5,600	5,360
6.150	GE106.0150.000.32.50.L	5.00	1.50	2.95	4.70	1.20	32.00	57.00	6.00	6,040	5,800
6.160	GE106.0150.000.37.50.L	5.00	1.50	2.95	4.70	1.20	37.00	62.00	6.00	6,100	5,860
6.170	GE106.0150.000.42.50.L	5.00	1.50	2.95	4.70	1.20	42.00	67.00	6.00	7,070	6,830
6.210	GE106.0200.000.12.50.L	5.00	2.00	2.95	4.70	1.20	12.00	37.00	6.00	4,070	3,590
6.220	GE106.0200.000.17.50.L	5.00	2.00	2.95	4.70	1.20	17.00	42.00	6.00	4,590	4,110
6.230	GE106.0200.000.22.50.L	5.00	2.00	2.95	4.70	1.20	22.00	47.00	6.00	5,280	5,040
6.240	GE106.0200.000.27.50.L	5.00	2.00	2.95	4.70	1.20	27.00	52.00	6.00	5,600	5,360
6.250	GE106.0200.000.32.50.L	5.00	2.00	2.95	4.70	1.20	32.00	57.00	6.00	6,040	5,800
6.260	GE106.0200.000.37.50.L	5.00	2.00	2.95	4.70	1.20	37.00	62.00	6.00	6,100	5,860
6.270	GE106.0200.000.42.50.L	5.00	2.00	2.95	4.70	1.20	42.00	67.00	6.00	7,070	6,830

システム
106

内径溝入れ加工用インサート

インサート 内径溝入れ加工用



• 溝入れ深さ 2 mm まで

適合ホルダ GH106/GB106 掲載 P62~

GÜHRING NAVIGATOR

切削条件表▶P184

工具材質

超硬

タイプ

GE 106

GE 106

表面処理

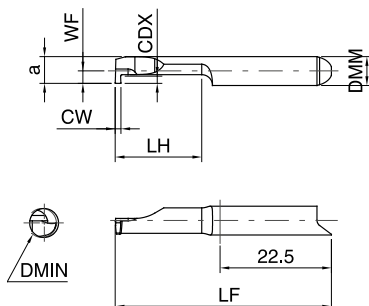
ⓐ

○

TiAlN-nanoA

bright

システム
106



本図は右勝手(R)を示す。

品番

25750

25754

勝手

ⓐ

ⓐ

コード	タイプ詳細	DMIN	CW	WF	a	CDX	LH	LF	DMM h6	標準価格	標準価格
		mm	mm	mm	mm	mm	mm	mm	mm	円	円
6.001	GE106.0100.000.12.60.R	6.00	1.00	2.70	5.70	2.00	12.00	37.00	6.00	4,110	3,380
6.002	GE106.0100.000.17.60.R	6.00	1.00	2.70	5.70	2.00	17.00	42.00	6.00	4,590	3,860
6.003	GE106.0100.000.22.60.R	6.00	1.00	2.70	5.70	2.00	22.00	47.00	6.00	5,310	4,590
6.004	GE106.0100.000.27.60.R	6.00	1.00	2.70	5.70	2.00	27.00	52.00	6.00	5,680	5,310
6.005	GE106.0100.000.32.60.R	6.00	1.00	2.70	5.70	2.00	32.00	57.00	6.00	6,040	5,680
6.006	GE106.0100.000.37.60.R	6.00	1.00	2.70	5.70	2.00	37.00	62.00	6.00	6,160	5,800
6.007	GE106.0100.000.42.60.R	6.00	1.00	2.70	5.70	2.00	42.00	67.00	6.00	7,130	6,760
6.008	GE106.0150.000.12.60.R	6.00	1.50	2.70	5.70	2.00	12.00	37.00	6.00	4,110	3,380
6.009	GE106.0150.000.17.60.R	6.00	1.50	2.70	5.70	2.00	17.00	42.00	6.00	4,590	3,860
6.010	GE106.0150.000.22.60.R	6.00	1.50	2.70	5.70	2.00	22.00	47.00	6.00	5,310	4,590
6.011	GE106.0150.000.27.60.R	6.00	1.50	2.70	5.70	2.00	27.00	52.00	6.00	5,680	5,310
6.012	GE106.0150.000.32.60.R	6.00	1.50	2.70	5.70	2.00	32.00	57.00	6.00	6,040	5,680
6.013	GE106.0150.000.37.60.R	6.00	1.50	2.70	5.70	2.00	37.00	62.00	6.00	6,160	5,800
6.014	GE106.0150.000.42.60.R	6.00	1.50	2.70	5.70	2.00	42.00	67.00	6.00	7,130	6,760
6.015	GE106.0200.000.12.60.R	6.00	2.00	2.70	5.70	2.00	12.00	37.00	6.00	4,110	3,380
6.016	GE106.0200.000.17.60.R	6.00	2.00	2.70	5.70	2.00	17.00	42.00	6.00	4,590	3,860
6.017	GE106.0200.000.22.60.R	6.00	2.00	2.70	5.70	2.00	22.00	47.00	6.00	5,310	4,590
6.018	GE106.0200.000.27.60.R	6.00	2.00	2.70	5.70	2.00	27.00	52.00	6.00	5,680	5,310
6.019	GE106.0200.000.32.60.R	6.00	2.00	2.70	5.70	2.00	32.00	57.00	6.00	6,040	5,680
6.020	GE106.0200.000.37.60.R	6.00	2.00	2.70	5.70	2.00	37.00	62.00	6.00	6,160	5,800
6.021	GE106.0200.000.42.60.R	6.00	2.00	2.70	5.70	2.00	42.00	67.00	6.00	7,130	6,760

品番

25751

25755

勝手

ⓐ

ⓐ

コード	タイプ詳細	DMIN	CW	WF	a	CDX	LH	LF	DMM h6	標準価格	標準価格
		mm	mm	mm	mm	mm	mm	mm	mm	円	円
6.001	GE106.0100.000.12.60.L	6.00	1.00	2.70	5.70	2.00	12.00	37.00	6.00	4,110	3,380
6.002	GE106.0100.000.17.60.L	6.00	1.00	2.70	5.70	2.00	17.00	42.00	6.00	4,590	3,860
6.003	GE106.0100.000.22.60.L	6.00	1.00	2.70	5.70	2.00	22.00	47.00	6.00	5,310	4,590
6.004	GE106.0100.000.27.60.L	6.00	1.00	2.70	5.70	2.00	27.00	52.00	6.00	5,680	5,310
6.005	GE106.0100.000.32.60.L	6.00	1.00	2.70	5.70	2.00	32.00	57.00	6.00	6,040	5,680
6.006	GE106.0100.000.37.60.L	6.00	1.00	2.70	5.70	2.00	37.00	62.00	6.00	6,160	5,800



品番 25751 25755

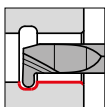
勝手 (L) (L)

コード	タイプ詳細	DMIN	CW	WF	a	CDX	LH	LF	DMM h6	標準価格	標準価格
		mm	mm	mm	mm	mm	mm	mm	mm	円	円
6.007	GE106.0100.000.42.60.L	6.00	1.00	2.70	5.70	2.00	42.00	67.00	6.00	7,130	6,760
6.008	GE106.0150.000.12.60.L	6.00	1.50	2.70	5.70	2.00	12.00	37.00	6.00	4,110	3,380
6.009	GE106.0150.000.17.60.L	6.00	1.50	2.70	5.70	2.00	17.00	42.00	6.00	4,590	3,860
6.010	GE106.0150.000.22.60.L	6.00	1.50	2.70	5.70	2.00	22.00	47.00	6.00	5,310	4,590
6.011	GE106.0150.000.27.60.L	6.00	1.50	2.70	5.70	2.00	27.00	52.00	6.00	5,680	5,310
6.012	GE106.0150.000.32.60.L	6.00	1.50	2.70	5.70	2.00	32.00	57.00	6.00	6,040	5,680
6.013	GE106.0150.000.37.60.L	6.00	1.50	2.70	5.70	2.00	37.00	62.00	6.00	6,160	5,800
6.014	GE106.0150.000.42.60.L	6.00	1.50	2.70	5.70	2.00	42.00	67.00	6.00	7,130	6,760
6.015	GE106.0200.000.12.60.L	6.00	2.00	2.70	5.70	2.00	12.00	37.00	6.00	4,110	3,380
6.016	GE106.0200.000.17.60.L	6.00	2.00	2.70	5.70	2.00	17.00	42.00	6.00	4,590	3,860
6.017	GE106.0200.000.22.60.L	6.00	2.00	2.70	5.70	2.00	22.00	47.00	6.00	5,310	4,590
6.018	GE106.0200.000.27.60.L	6.00	2.00	2.70	5.70	2.00	27.00	52.00	6.00	5,680	5,310
6.019	GE106.0200.000.32.60.L	6.00	2.00	2.70	5.70	2.00	32.00	57.00	6.00	6,040	5,680
6.020	GE106.0200.000.37.60.L	6.00	2.00	2.70	5.70	2.00	37.00	62.00	6.00	6,160	5,800
6.021	GE106.0200.000.42.60.L	6.00	2.00	2.70	5.70	2.00	42.00	67.00	6.00	7,130	6,760

システム
106

内径溝入れ加工用インサート

インサート 内径フルR溝入れ加工用



• フルラジアス **R0.5-R1.0**

適合ホルダ GH106/GB106 掲載 P62~

GÜHRING NAVIGATOR

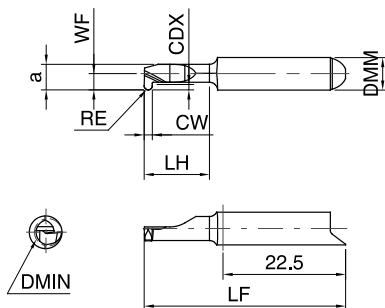
切削条件表▶P184

工具材質 **超硬**

タイプ GE 106 GE 106

表面処理
TiAlN-nanoA bright

システム
106



本図は右勝手(R)を示す。

品番 **25882** **25886**
勝手

コード	タイプ詳細	DMIN	CW	RE	WF	a	CDX	LH	LF	DMM h6	標準価格	標準価格
		mm	mm	mm	mm	mm	mm	mm	mm	mm	円	円
6.010	GE106.0100.050.12.50.R	5.00	1.00	0.50	2.95	4.70	1.20	12.00	37.00	6.00	4,290	3,810
6.020	GE106.0100.050.17.50.R	5.00	1.00	0.50	2.95	4.70	1.20	17.00	42.00	6.00	4,780	4,290
6.030	GE106.0100.050.22.50.R	5.00	1.00	0.50	2.95	4.70	1.20	22.00	47.00	6.00	5,130	4,890
6.040	GE106.0100.050.27.50.R	5.00	1.00	0.50	2.95	4.70	1.20	27.00	52.00	6.00	5,380	5,130
6.050	GE106.0100.050.32.50.R	5.00	1.00	0.50	2.95	4.70	1.20	32.00	57.00	6.00	5,620	5,380
6.060	GE106.0100.050.37.50.R	5.00	1.00	0.50	2.95	4.70	1.20	37.00	62.00	6.00	6,340	6,100
6.070	GE106.0100.050.42.50.R	5.00	1.00	0.50	2.95	4.70	1.20	42.00	67.00	6.00	7,310	7,070
6.110	GE106.0150.075.12.50.R	5.00	1.50	0.75	2.95	4.70	1.20	12.00	37.00	6.00	4,290	3,810
6.120	GE106.0150.075.17.50.R	5.00	1.50	0.75	2.95	4.70	1.20	17.00	42.00	6.00	4,780	4,290
6.130	GE106.0150.075.22.50.R	5.00	1.50	0.75	2.95	4.70	1.20	22.00	47.00	6.00	5,130	4,890
6.140	GE106.0150.075.27.50.R	5.00	1.50	0.75	2.95	4.70	1.20	27.00	52.00	6.00	5,380	5,130
6.150	GE106.0150.075.32.50.R	5.00	1.50	0.75	2.95	4.70	1.20	32.00	57.00	6.00	5,620	5,380
6.160	GE106.0150.075.37.50.R	5.00	1.50	0.75	2.95	4.70	1.20	37.00	62.00	6.00	6,340	6,100
6.170	GE106.0150.075.42.50.R	5.00	1.50	0.75	2.95	4.70	1.20	42.00	67.00	6.00	7,310	7,070
6.210	GE106.0200.100.12.50.R	5.00	2.00	1.00	2.95	4.70	1.20	12.00	37.00	6.00	4,290	3,810
6.220	GE106.0200.100.17.50.R	5.00	2.00	1.00	2.95	4.70	1.20	17.00	42.00	6.00	4,780	4,290
6.230	GE106.0200.100.22.50.R	5.00	2.00	1.00	2.95	4.70	1.20	22.00	47.00	6.00	5,130	4,890
6.240	GE106.0200.100.27.50.R	5.00	2.00	1.00	2.95	4.70	1.20	27.00	52.00	6.00	5,380	5,130
6.250	GE106.0200.100.32.50.R	5.00	2.00	1.00	2.95	4.70	1.20	32.00	57.00	6.00	5,620	5,380
6.260	GE106.0200.100.37.50.R	5.00	2.00	1.00	2.95	4.70	1.20	37.00	62.00	6.00	6,340	6,100
6.270	GE106.0200.100.42.50.R	5.00	2.00	1.00	2.95	4.70	1.20	42.00	67.00	6.00	7,310	7,070

品番 **25883** **25887**
勝手

コード	タイプ詳細	DMIN	CW	RE	WF	a	CDX	LH	LF	DMM h6	標準価格	標準価格
		mm	mm	mm	mm	mm	mm	mm	mm	mm	円	円
6.010	GE106.0100.050.12.50.L	5.00	1.00	0.50	2.95	4.70	1.20	12.00	37.00	6.00	4,290	3,810
6.020	GE106.0100.050.17.50.L	5.00	1.00	0.50	2.95	4.70	1.20	17.00	42.00	6.00	4,780	4,290
6.030	GE106.0100.050.22.50.L	5.00	1.00	0.50	2.95	4.70	1.20	22.00	47.00	6.00	5,130	4,890
6.040	GE106.0100.050.27.50.L	5.00	1.00	0.50	2.95	4.70	1.20	27.00	52.00	6.00	5,380	5,130
6.050	GE106.0100.050.32.50.L	5.00	1.00	0.50	2.95	4.70	1.20	32.00	57.00	6.00	5,620	5,380
6.060	GE106.0100.050.37.50.L	5.00	1.00	0.50	2.95	4.70	1.20	37.00	62.00	6.00	6,340	6,100



品番 25883 25887

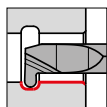
勝手 (L) (R)

コード	タイプ詳細	DMIN	CW	RE	WF	a	CDX	LH	LF	DMM h6	標準価格	標準価格
		mm	mm	mm	mm	mm	mm	mm	mm	mm	円	円
6.070	GE106.0100.050.42.50.L	5.00	1.00	0.50	2.95	4.70	1.20	42.00	67.00	6.00	7,310	7,070
6.110	GE106.0150.075.12.50.L	5.00	1.50	0.75	2.95	4.70	1.20	12.00	37.00	6.00	4,290	3,810
6.120	GE106.0150.075.17.50.L	5.00	1.50	0.75	2.95	4.70	1.20	17.00	42.00	6.00	4,780	4,290
6.130	GE106.0150.075.22.50.L	5.00	1.50	0.75	2.95	4.70	1.20	22.00	47.00	6.00	5,130	4,890
6.140	GE106.0150.075.27.50.L	5.00	1.50	0.75	2.95	4.70	1.20	27.00	52.00	6.00	5,380	5,130
6.150	GE106.0150.075.32.50.L	5.00	1.50	0.75	2.95	4.70	1.20	32.00	57.00	6.00	5,620	5,380
6.160	GE106.0150.075.37.50.L	5.00	1.50	0.75	2.95	4.70	1.20	37.00	62.00	6.00	6,340	6,100
6.170	GE106.0150.075.42.50.L	5.00	1.50	0.75	2.95	4.70	1.20	42.00	67.00	6.00	7,310	7,070
6.210	GE106.0200.100.12.50.L	5.00	2.00	1.00	2.95	4.70	1.20	12.00	37.00	6.00	4,290	3,810
6.220	GE106.0200.100.17.50.L	5.00	2.00	1.00	2.95	4.70	1.20	17.00	42.00	6.00	4,780	4,290
6.230	GE106.0200.100.22.50.L	5.00	2.00	1.00	2.95	4.70	1.20	22.00	47.00	6.00	5,130	4,890
6.240	GE106.0200.100.27.50.L	5.00	2.00	1.00	2.95	4.70	1.20	27.00	52.00	6.00	5,380	5,130
6.250	GE106.0200.100.32.50.L	5.00	2.00	1.00	2.95	4.70	1.20	32.00	57.00	6.00	5,620	5,380
6.260	GE106.0200.100.37.50.L	5.00	2.00	1.00	2.95	4.70	1.20	37.00	62.00	6.00	6,340	6,100
6.270	GE106.0200.100.42.50.L	5.00	2.00	1.00	2.95	4.70	1.20	42.00	67.00	6.00	7,310	7,070

システム
106

内径溝入れ加工用インサート

インサート 内径フルR溝入れ加工用



• フルラジアス **R0.5-R1.0**

適合ホルダ GH106/GB106 掲載 P62~

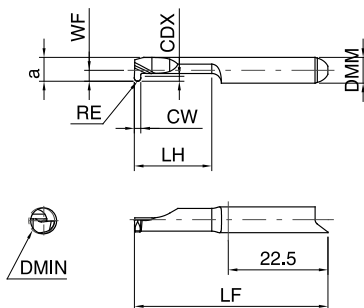
GÜHRING NAVIGATOR

切削条件表▶P184

工具材質 **超硬**

タイプ GE 106 GE 106

表面処理
TiAlN-nanoA bright



本図は右勝手(R)を示す。

品番 **25758** **25762**
勝手

コード	タイプ詳細	DMIN	CW	RE	WF	a	CDX	LH	LF	DMM h6	標準価格	標準価格
		mm	mm	mm	mm	mm	mm	mm	mm	mm	円	円
6.001	GE106.0100.050.12.60.R	6.00	1.00	0.50	2.70	5.70	2.00	12.00	37.00	6.00	4,110	3,750
6.002	GE106.0100.050.17.60.R	6.00	1.00	0.50	2.70	5.70	2.00	17.00	42.00	6.00	4,590	4,230
6.003	GE106.0100.050.22.60.R	6.00	1.00	0.50	2.70	5.70	2.00	22.00	47.00	6.00	4,960	4,590
6.004	GE106.0100.050.27.60.R	6.00	1.00	0.50	2.70	5.70	2.00	27.00	52.00	6.00	5,200	4,830
6.005	GE106.0100.050.32.60.R	6.00	1.00	0.50	2.70	5.70	2.00	32.00	57.00	6.00	5,440	5,070
6.006	GE106.0100.050.37.60.R	6.00	1.00	0.50	2.70	5.70	2.00	37.00	62.00	6.00	6,160	5,800
6.007	GE106.0100.050.42.60.R	6.00	1.00	0.50	2.70	5.70	2.00	42.00	67.00	6.00	7,130	6,760
6.008	GE106.0150.075.12.60.R	6.00	1.50	0.75	2.70	5.70	2.00	12.00	37.00	6.00	4,110	3,750
6.009	GE106.0150.075.17.60.R	6.00	1.50	0.75	2.70	5.70	2.00	17.00	42.00	6.00	4,590	4,230
6.010	GE106.0150.075.22.60.R	6.00	1.50	0.75	2.70	5.70	2.00	22.00	47.00	6.00	4,960	4,590
6.011	GE106.0150.075.27.60.R	6.00	1.50	0.75	2.70	5.70	2.00	27.00	52.00	6.00	5,200	4,830
6.012	GE106.0150.075.32.60.R	6.00	1.50	0.75	2.70	5.70	2.00	32.00	57.00	6.00	5,440	5,070
6.013	GE106.0150.075.37.60.R	6.00	1.50	0.75	2.70	5.70	2.00	37.00	62.00	6.00	6,160	5,800
6.014	GE106.0150.075.42.60.R	6.00	1.50	0.75	2.70	5.70	2.00	42.00	67.00	6.00	7,130	6,760
6.015	GE106.0200.100.12.60.R	6.00	2.00	1.00	2.70	5.70	2.00	12.00	37.00	6.00	4,110	3,750
6.016	GE106.0200.100.17.60.R	6.00	2.00	1.00	2.70	5.70	2.00	17.00	42.00	6.00	4,590	4,230
6.017	GE106.0200.100.22.60.R	6.00	2.00	1.00	2.70	5.70	2.00	22.00	47.00	6.00	4,960	4,590
6.018	GE106.0200.100.27.60.R	6.00	2.00	1.00	2.70	5.70	2.00	27.00	52.00	6.00	5,200	4,830
6.019	GE106.0200.100.32.60.R	6.00	2.00	1.00	2.70	5.70	2.00	32.00	57.00	6.00	5,440	5,070
6.020	GE106.0200.100.37.60.R	6.00	2.00	1.00	2.70	5.70	2.00	37.00	62.00	6.00	6,160	5,800
6.021	GE106.0200.100.42.60.R	6.00	2.00	1.00	2.70	5.70	2.00	42.00	67.00	6.00	7,130	6,760

品番 **25759** **25763**
勝手

コード	タイプ詳細	DMIN	CW	RE	WF	a	CDX	LH	LF	DMM h6	標準価格	標準価格
		mm	mm	mm	mm	mm	mm	mm	mm	mm	円	円
6.001	GE106.0100.050.12.60.L	6.00	1.00	0.50	2.70	5.70	2.00	12.00	37.00	6.00	4,110	3,750
6.002	GE106.0100.050.17.60.L	6.00	1.00	0.50	2.70	5.70	2.00	17.00	42.00	6.00	4,590	4,230
6.003	GE106.0100.050.22.60.L	6.00	1.00	0.50	2.70	5.70	2.00	22.00	47.00	6.00	4,960	4,590
6.004	GE106.0100.050.27.60.L	6.00	1.00	0.50	2.70	5.70	2.00	27.00	52.00	6.00	5,200	4,830
6.005	GE106.0100.050.32.60.L	6.00	1.00	0.50	2.70	5.70	2.00	32.00	57.00	6.00	5,440	5,070
6.006	GE106.0100.050.37.60.L	6.00	1.00	0.50	2.70	5.70	2.00	37.00	62.00	6.00	6,160	5,800



品番 25759 25763

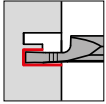
勝手 (L) (R)

コード	タイプ詳細	DMIN	CW	RE	WF	a	CDX	LH	LF	DMM h6	標準価格	標準価格
		mm	mm	mm	mm	mm	mm	mm	mm	mm	円	円
6.007	GE106.0100.050.42.60.L	6.00	1.00	0.50	2.70	5.70	2.00	42.00	67.00	6.00	7,130	6,760
6.008	GE106.0150.075.12.60.L	6.00	1.50	0.75	2.70	5.70	2.00	12.00	37.00	6.00	4,110	3,750
6.009	GE106.0150.075.17.60.L	6.00	1.50	0.75	2.70	5.70	2.00	17.00	42.00	6.00	4,590	4,230
6.010	GE106.0150.075.22.60.L	6.00	1.50	0.75	2.70	5.70	2.00	22.00	47.00	6.00	4,960	4,590
6.011	GE106.0150.075.27.60.L	6.00	1.50	0.75	2.70	5.70	2.00	27.00	52.00	6.00	5,200	4,830
6.012	GE106.0150.075.32.60.L	6.00	1.50	0.75	2.70	5.70	2.00	32.00	57.00	6.00	5,440	5,070
6.013	GE106.0150.075.37.60.L	6.00	1.50	0.75	2.70	5.70	2.00	37.00	62.00	6.00	6,160	5,800
6.014	GE106.0150.075.42.60.L	6.00	1.50	0.75	2.70	5.70	2.00	42.00	67.00	6.00	7,130	6,760
6.015	GE106.0200.100.12.60.L	6.00	2.00	1.00	2.70	5.70	2.00	12.00	37.00	6.00	4,110	3,750
6.016	GE106.0200.100.17.60.L	6.00	2.00	1.00	2.70	5.70	2.00	17.00	42.00	6.00	4,590	4,230
6.017	GE106.0200.100.22.60.L	6.00	2.00	1.00	2.70	5.70	2.00	22.00	47.00	6.00	4,960	4,590
6.018	GE106.0200.100.27.60.L	6.00	2.00	1.00	2.70	5.70	2.00	27.00	52.00	6.00	5,200	4,830
6.019	GE106.0200.100.32.60.L	6.00	2.00	1.00	2.70	5.70	2.00	32.00	57.00	6.00	5,440	5,070
6.020	GE106.0200.100.37.60.L	6.00	2.00	1.00	2.70	5.70	2.00	37.00	62.00	6.00	6,160	5,800
6.021	GE106.0200.100.42.60.L	6.00	2.00	1.00	2.70	5.70	2.00	42.00	67.00	6.00	7,130	6,760

システム
106

端面溝入れ用インサート

インサート 内径端面溝入れ加工用



• 溝入れ深さ **8 mm**まで

適合ホルダ GH106/GB106 掲載 P62~

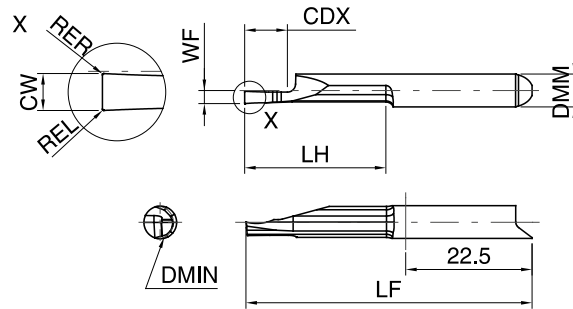
GÜHRING NAVIGATOR

切削条件表▶P184

工具材質 **超硬**

タイプ GA 106 GA 106

表面処理
TiAlN-nanoA bright



本図は右勝手(R)を示す。

品番 **25782** **25786**

勝手

コード	タイプ詳細	DMIN	WF	RER/REL	CW	CDX	LH	LF	DMM h6	標準価格	標準価格
		mm	mm	mm	mm	mm	mm	mm	mm	円	円
6.001	GA106.0150.010.17.60.R	6.00	1.50	0.10	2.60	5.00	17.00	42.00	6.00	6,040	5,680
6.002	GA106.0150.010.22.60.R	6.00	1.50	0.10	2.60	5.00	22.00	47.00	6.00	6,410	6,040
6.003	GA106.0200.015.17.60.R	6.00	2.00	0.15	2.60	8.00	17.00	42.00	6.00	6,410	6,040
6.004	GA106.0200.015.22.60.R	6.00	2.00	0.15	2.60	8.00	22.00	47.00	6.00	6,760	6,410

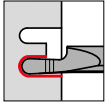
品番 **25783** **25787**

勝手

コード	タイプ詳細	DMIN	WF	RER/REL	CW	CDX	LH	LF	DMM h6	標準価格	標準価格
		mm	mm	mm	mm	mm	mm	mm	mm	円	円
6.001	GA106.0150.010.17.60.L	6.00	1.50	0.10	2.60	5.00	17.00	42.00	6.00	6,040	5,680
6.002	GA106.0150.010.22.60.L	6.00	1.50	0.10	2.60	5.00	22.00	47.00	6.00	6,410	6,040
6.003	GA106.0200.015.17.60.L	6.00	2.00	0.15	2.60	8.00	17.00	42.00	6.00	6,410	6,040
6.004	GA106.0200.015.22.60.L	6.00	2.00	0.15	2.60	8.00	22.00	47.00	6.00	6,760	6,410



インサート 内径端面フルR溝入れ加工用



• 溝入れ深さ 8 mmまで

適合ホルダ GH106/GB106 掲載 P62~

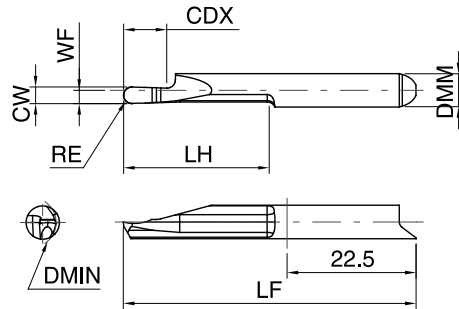
GÜHRING NAVIGATOR

切削条件表▶P184

工具材質 **超硬**

タイプ GA 106 GA 106

表面処理 **a** ○
TiAlN-nanoA bright



本図は右勝手(R)を示す。

品番 **25790** **25794**

勝手 **(R)** **(R)**

コード	タイプ詳細	DMIN	WF	RE	CW	CDX	LH	LF	DMM h6	標準価格	標準価格
		mm	mm	mm	mm	mm	mm	mm	mm	円	円
6.001	GA106.0150.075.17.60.R	6.00	1.50	0.75	2.60	5.00	17.00	42.00	6.00	6,040	5,680
6.002	GA106.0150.075.22.60.R	6.00	1.50	0.75	2.60	5.00	22.00	47.00	6.00	6,410	6,040
6.003	GA106.0200.100.17.60.R	6.00	2.00	1.00	2.60	8.00	17.00	42.00	6.00	6,410	6,040
6.004	GA106.0200.100.22.60.R	6.00	2.00	1.00	2.60	8.00	22.00	47.00	6.00	6,760	6,410

品番 **25791** **25795**

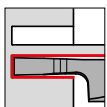
勝手 **(L)** **(L)**

コード	タイプ詳細	DMIN	WF	RE	CW	CDX	LH	LF	DMM h6	標準価格	標準価格
		mm	mm	mm	mm	mm	mm	mm	mm	円	円
6.001	GA106.0150.075.17.60.L	6.00	1.50	0.75	2.60	5.00	17.00	42.00	6.00	6,040	5,680
6.002	GA106.0150.075.22.60.L	6.00	1.50	0.75	2.60	5.00	22.00	47.00	6.00	6,410	6,040
6.003	GA106.0200.100.17.60.L	6.00	2.00	1.00	2.60	8.00	17.00	42.00	6.00	6,410	6,040
6.004	GA106.0200.100.22.60.L	6.00	2.00	1.00	2.60	8.00	22.00	47.00	6.00	6,760	6,410

システム
106

端面溝入れ用インサート

インサート 端面溝入れ加工用



• 溝入れ深さ **8 mm**まで

適合ホルダ GH106/GB106 掲載 P62~

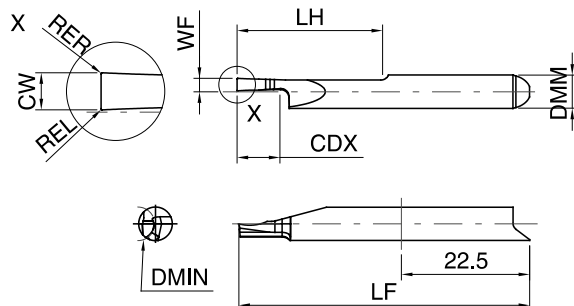
GÜHRING NAVIGATOR

切削条件表▶P184

工具材質 **超硬**

タイプ GA 106 GA 106

表面処理
TiAlN-nanoA bright



本図は右勝手(R)を示す。

品番 **25798** **25802**

勝手

コード	タイプ詳細	DMIN	WF	RER/REL	CW	CDX	LH	LF	DMM h6	標準価格	標準価格
		mm	mm	mm	mm	mm	mm	mm	mm	円	円
6.001	GA106.Z150.010.17.60.R	6.00	1.50	0.10	2.60	5.00	17.00	42.00	6.00	6,040	5,680
6.002	GA106.Z150.010.22.60.R	6.00	1.50	0.10	2.60	5.00	22.00	47.00	6.00	6,410	6,040
6.003	GA106.Z200.015.17.60.R	6.00	2.00	0.15	2.60	8.00	17.00	42.00	6.00	6,410	6,040
6.004	GA106.Z200.015.22.60.R	6.00	2.00	0.15	2.60	8.00	22.00	47.00	6.00	6,760	6,410

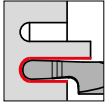
品番 **25799** **25803**

勝手

コード	タイプ詳細	DMIN	WF	RER/REL	CW	CDX	LH	LF	DMM h6	標準価格	標準価格
		mm	mm	mm	mm	mm	mm	mm	mm	円	円
6.001	GA106.Z150.010.17.60.L	6.00	1.50	0.10	2.60	5.00	17.00	42.00	6.00	6,040	5,680
6.002	GA106.Z150.010.22.60.L	6.00	1.50	0.10	2.60	5.00	22.00	47.00	6.00	6,410	6,040
6.003	GA106.Z200.015.17.60.L	6.00	2.00	0.15	2.60	8.00	17.00	42.00	6.00	6,410	6,040
6.004	GA106.Z200.015.22.60.L	6.00	2.00	0.15	2.60	8.00	22.00	47.00	6.00	6,760	6,410



インサート 端面フルR溝入れ加工用



• 溝入れ深さ **8 mm**まで

適合ホルダ GH106/GB106 掲載 P62~

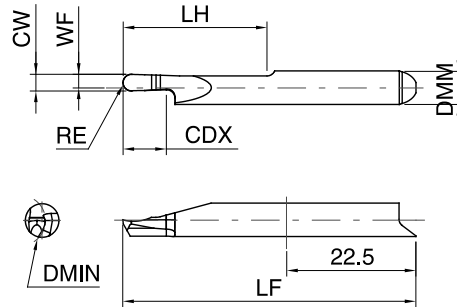
GÜHRING NAVIGATOR

切削条件表▶P184

工具材質 **超硬**

タイプ GA 106 GA 106

表面処理
TiAlN-nanoA bright



本図は右勝手(R)を示す。

品番 **25806** **25810**

勝手

コード	タイプ詳細	DMIN	WF	RE	CW	CDX	LH	LF	DMM h6	標準価格	標準価格
		mm	mm	mm	mm	mm	mm	mm	mm	円	円
6.001	GA106.Z150.075.17.60.R	6.00	1.50	0.75	2.60	5.00	17.00	42.00	6.00	6,040	5,680
6.002	GA106.Z150.075.22.60.R	6.00	1.50	0.75	2.60	5.00	22.00	47.00	6.00	6,410	6,040
6.003	GA106.Z200.100.17.60.R	6.00	2.00	1.00	2.60	8.00	17.00	42.00	6.00	6,410	6,040
6.004	GA106.Z200.100.22.60.R	6.00	2.00	1.00	2.60	8.00	22.00	47.00	6.00	6,760	6,410

品番 **25807** **25811**

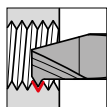
勝手

コード	タイプ詳細	DMIN	WF	RE	CW	CDX	LH	LF	DMM h6	標準価格	標準価格
		mm	mm	mm	mm	mm	mm	mm	mm	円	円
6.001	GA106.Z150.075.17.60.L	6.00	1.50	0.75	2.60	5.00	17.00	42.00	6.00	6,040	5,680
6.002	GA106.Z150.075.22.60.L	6.00	1.50	0.75	2.60	5.00	22.00	47.00	6.00	6,410	6,040
6.003	GA106.Z200.100.17.60.L	6.00	2.00	1.00	2.60	8.00	17.00	42.00	6.00	6,410	6,040
6.004	GA106.Z200.100.22.60.L	6.00	2.00	1.00	2.60	8.00	22.00	47.00	6.00	6,760	6,410

システム
106

内径ねじ切り用インサート

インサート 内径ねじ切り さらい刃なし メートル並目ねじ用



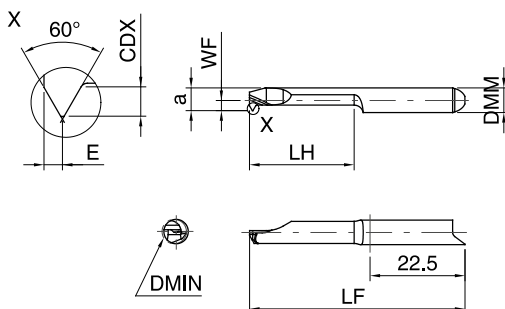
• ピッチ **P = 1.25-1.75**

適合ホルダ GH106/GB106 掲載 P62~

GÜHRING NAVIGATOR

切削条件表▶P184

工具材質	超硬	
タイプ	GG 106	GG 106
表面処理	ⓐ TiAlN-nanoA	○ bright



本図は右勝手(R)を示す。

品番	25766	25770
勝手	ⓐ	ⓐ

コード	タイプ詳細	G	P	DMIN	WF	E	a	CDX	LH	LF	DMM h6	標準価格	標準価格
		ねじサイズ	ピッチ									円	円
6.010	GG106.TM08.125.12.68.R	M8	1.25	6.80	2.95	0.70	5.95	0.70	12.00	37.00	6.00	4,470	3,990
6.001	GG106.TM08.125.17.68.R	M8	1.25	6.80	2.95	0.70	5.95	0.70	17.00	42.00	6.00	4,710	4,350
6.002	GG106.TM08.125.22.68.R	M8	1.25	6.80	2.95	0.70	5.95	0.70	22.00	47.00	6.00	5,200	4,830
6.003	GG106.TM08.125.27.68.R	M8	1.25	6.80	2.95	0.70	5.95	0.70	27.00	52.00	6.00	6,160	5,800
6.011	GG106.TM08.125.32.68.R	M8	1.25	6.80	2.95	0.70	5.95	0.70	32.00	57.00	6.00	7,130	6,890
6.012	GG106.TM08.125.37.68.R	M8	1.25	6.80	2.95	0.70	5.95	0.70	37.00	62.00	6.00	7,490	7,250
6.013	GG106.TM08.125.42.68.R	M8	1.25	6.80	2.95	0.70	5.95	0.70	42.00	67.00	6.00	7,970	7,730
6.014	GG106.TM10.150.12.85.R	M10	1.50	8.50	2.95	0.85	5.95	0.85	12.00	37.00	6.00	4,470	3,990
6.004	GG106.TM10.150.17.85.R	M10	1.50	8.50	2.95	0.85	5.95	0.85	17.00	42.00	6.00	4,710	4,350
6.005	GG106.TM10.150.22.85.R	M10	1.50	8.50	2.95	0.85	5.95	0.85	22.00	47.00	6.00	5,200	4,830
6.006	GG106.TM10.150.27.85.R	M10	1.50	8.50	2.95	0.85	5.95	0.85	27.00	52.00	6.00	6,160	5,800
6.015	GG106.TM10.150.32.85.R	M10	1.50	8.50	2.95	0.85	5.95	0.85	32.00	57.00	6.00	7,130	6,890
6.016	GG106.TM10.150.37.85.R	M10	1.50	8.50	2.95	0.85	5.95	0.85	37.00	62.00	6.00	7,490	7,250
6.017	GG106.TM10.150.42.85.R	M10	1.50	8.50	2.95	0.85	5.95	0.85	42.00	67.00	6.00	7,970	7,730
6.018	GG106.TM12.175.12.99.R	M12	1.75	10.20	2.95	1.00	5.95	1.00	12.00	37.00	6.00	4,470	3,990
6.007	GG106.TM12.175.17.99.R	M12	1.75	10.20	2.95	1.00	5.95	1.00	17.00	42.00	6.00	4,710	4,350
6.008	GG106.TM12.175.22.99.R	M12	1.75	10.20	2.95	1.00	5.95	1.00	22.00	47.00	6.00	5,200	4,830
6.009	GG106.TM12.175.27.99.R	M12	1.75	10.20	2.95	1.00	5.95	1.00	27.00	52.00	6.00	6,160	5,800
6.019	GG106.TM12.175.32.99.R	M12	1.75	10.20	2.95	1.00	5.95	1.00	32.00	57.00	6.00	7,130	6,890
6.020	GG106.TM12.175.37.99.R	M12	1.75	10.20	2.95	1.00	5.95	1.00	37.00	62.00	6.00	7,490	7,250
6.021	GG106.TM12.175.42.99.R	M12	1.75	10.20	2.95	1.00	5.95	1.00	42.00	67.00	6.00	7,970	7,730

品番	25767	25771
勝手	ⓐ	ⓐ

コード	タイプ詳細	G	P	DMIN	WF	E	a	CDX	LH	LF	DMM h6	標準価格	標準価格
		ねじサイズ	ピッチ									円	円
6.010	GG106.TM08.125.12.68.L	M8	1.25	6.80	2.95	0.70	5.95	0.70	12.00	37.00	6.00	4,470	3,990
6.001	GG106.TM08.125.17.68.L	M8	1.25	6.80	2.95	0.70	5.95	0.70	17.00	42.00	6.00	4,710	4,350
6.002	GG106.TM08.125.22.68.L	M8	1.25	6.80	2.95	0.70	5.95	0.70	22.00	47.00	6.00	5,200	4,830
6.003	GG106.TM08.125.27.68.L	M8	1.25	6.80	2.95	0.70	5.95	0.70	27.00	52.00	6.00	6,160	5,800
6.011	GG106.TM08.125.32.68.L	M8	1.25	6.80	2.95	0.70	5.95	0.70	32.00	57.00	6.00	7,130	6,890
6.012	GG106.TM08.125.37.68.L	M8	1.25	6.80	2.95	0.70	5.95	0.70	37.00	62.00	6.00	7,490	7,250



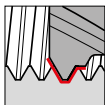
品番 25767 25771

勝手 (L) (R)

コード	タイプ詳細	G	P	DMIN	WF	E	a	CDX	LH	LF	DMM h6	標準価格	標準価格
		ねじサイズ	ピッチ	mm	mm	mm	mm	mm	mm	mm	mm	円	円
6.013	GG106.TM08.125.42.68.L	M8	1.25	6.80	2.95	0.70	5.95	0.70	42.00	67.00	6.00	7,970	7,730
6.014	GG106.TM10.150.12.85.L	M10	1.50	8.50	2.95	0.85	5.95	0.85	12.00	37.00	6.00	4,470	3,990
6.004	GG106.TM10.150.17.85.L	M10	1.50	8.50	2.95	0.85	5.95	0.85	17.00	42.00	6.00	4,710	4,350
6.005	GG106.TM10.150.22.85.L	M10	1.50	8.50	2.95	0.85	5.95	0.85	22.00	47.00	6.00	5,200	4,830
6.006	GG106.TM10.150.27.85.L	M10	1.50	8.50	2.95	0.85	5.95	0.85	27.00	52.00	6.00	6,160	5,800
6.015	GG106.TM10.150.32.85.L	M10	1.50	8.50	2.95	0.85	5.95	0.85	32.00	57.00	6.00	7,130	6,890
6.016	GG106.TM10.150.37.85.L	M10	1.50	8.50	2.95	0.85	5.95	0.85	37.00	62.00	6.00	7,490	7,250
6.017	GG106.TM10.150.42.85.L	M10	1.50	8.50	2.95	0.85	5.95	0.85	42.00	67.00	6.00	7,970	7,730
6.018	GG106.TM12.175.12.99.L	M12	1.75	10.20	2.95	1.00	5.95	1.00	12.00	37.00	6.00	4,470	3,990
6.007	GG106.TM12.175.17.99.L	M12	1.75	10.20	2.95	1.00	5.95	1.00	17.00	42.00	6.00	4,710	4,350
6.008	GG106.TM12.175.22.99.L	M12	1.75	10.20	2.95	1.00	5.95	1.00	22.00	47.00	6.00	5,200	4,830
6.009	GG106.TM12.175.27.99.L	M12	1.75	10.20	2.95	1.00	5.95	1.00	27.00	52.00	6.00	6,160	5,800
6.019	GG106.TM12.175.32.99.L	M12	1.75	10.20	2.95	1.00	5.95	1.00	32.00	57.00	6.00	7,130	6,890
6.020	GG106.TM12.175.37.99.L	M12	1.75	10.20	2.95	1.00	5.95	1.00	37.00	62.00	6.00	7,490	7,250
6.021	GG106.TM12.175.42.99.L	M12	1.75	10.20	2.95	1.00	5.95	1.00	42.00	67.00	6.00	7,970	7,730

内径ねじ切り用インサート

インサート 内径ねじ切り さらい刃付き メートル並目ねじ用



• ピッチ $P = 1-1.75$

適合ホルダ GH106/GB106 掲載 P62~

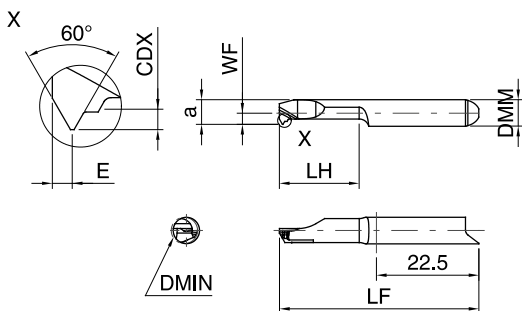
GÜHRING NAVIGATOR

切削条件表▶P184

工具材質 超硬

タイプ GG 106 GG 106

表面処理  
TiAlN-nanoA bright



本図は右勝手(R)を示す。

品番 25774 25778

勝手  

コード	タイプ詳細	G	P	DMIN	WF	E	a	CDX	LH	LF	DMM h6	標準価格	標準価格
		ねじサイズ	ピッチ									円	円
6.010	GG106.VM06.100.12.50.R	M6	1.00	5.00	2.95	0.50	4.50	0.60	12.00	37.00	6.00	4,960	4,470
6.020	GG106.VM06.100.17.50.R	M6	1.00	5.00	2.95	0.50	4.50	0.60	17.00	42.00	6.00	5,310	4,830
6.030	GG106.VM06.100.22.50.R	M6	1.00	5.00	2.95	0.50	4.50	0.60	22.00	47.00	6.00	5,680	5,440
6.040	GG106.VM06.100.27.50.R	M6	1.00	5.00	2.95	0.50	4.50	0.60	27.00	52.00	6.00	6,040	5,800
6.050	GG106.VM06.100.32.50.R	M6	1.00	5.00	2.95	0.50	4.50	0.60	32.00	57.00	6.00	6,520	6,280
6.060	GG106.VM06.100.37.50.R	M6	1.00	5.00	2.95	0.50	4.50	0.60	37.00	62.00	6.00	6,890	6,650
6.070	GG106.VM06.100.42.50.R	M6	1.00	5.00	2.95	0.50	4.50	0.60	42.00	67.00	6.00	7,250	7,000
6.110	GG106.VM08.125.12.68.R	M8	1.25	6.80	2.95	0.70	5.95	0.75	12.00	37.00	6.00	4,960	4,470
6.120	GG106.VM08.125.17.68.R	M8	1.25	6.80	2.95	0.70	5.95	0.75	17.00	42.00	6.00	5,310	4,830
6.130	GG106.VM08.125.22.68.R	M8	1.25	6.80	2.95	0.70	5.95	0.75	22.00	47.00	6.00	5,680	5,440
6.140	GG106.VM08.125.27.68.R	M8	1.25	6.80	2.95	0.70	5.95	0.75	27.00	52.00	6.00	6,040	5,800
6.150	GG106.VM08.125.32.68.R	M8	1.25	6.80	2.95	0.70	5.95	0.75	32.00	57.00	6.00	6,520	6,280
6.160	GG106.VM08.125.37.68.R	M8	1.25	6.80	2.95	0.70	5.95	0.75	37.00	62.00	6.00	6,890	6,650
6.170	GG106.VM08.125.42.68.R	M8	1.25	6.80	2.95	0.70	5.95	0.75	42.00	67.00	6.00	7,250	7,000
6.210	GG106.VM10.150.12.85.R	M10	1.50	8.50	2.95	0.90	5.95	0.90	12.00	37.00	6.00	4,960	4,470
6.220	GG106.VM10.150.17.85.R	M10	1.50	8.50	2.95	0.90	5.95	0.90	17.00	42.00	6.00	5,310	4,830
6.230	GG106.VM10.150.22.85.R	M10	1.50	8.50	2.95	0.90	5.95	0.90	22.00	47.00	6.00	5,680	5,440
6.240	GG106.VM10.150.27.85.R	M10	1.50	8.50	2.95	0.90	5.95	0.90	27.00	52.00	6.00	6,040	5,800
6.250	GG106.VM10.150.32.85.R	M10	1.50	8.50	2.95	0.90	5.95	0.90	32.00	57.00	6.00	6,520	6,280
6.260	GG106.VM10.150.37.85.R	M10	1.50	8.50	2.95	0.90	5.95	0.90	37.00	62.00	6.00	6,890	6,650
6.270	GG106.VM10.150.42.85.R	M10	1.50	8.50	2.95	0.90	5.95	0.90	42.00	67.00	6.00	7,250	7,000
6.310	GG106.VM12.175.12.00.R	M12	1.75	10.20	2.95	0.90	5.95	1.05	12.00	37.00	6.00	4,960	4,470
6.320	GG106.VM12.175.17.00.R	M12	1.75	10.20	2.95	0.90	5.95	1.05	17.00	42.00	6.00	5,310	4,830
6.330	GG106.VM12.175.22.00.R	M12	1.75	10.20	2.95	0.90	5.95	1.05	22.00	47.00	6.00	5,680	5,440
6.340	GG106.VM12.175.27.00.R	M12	1.75	10.20	2.95	0.90	5.95	1.05	27.00	52.00	6.00	6,040	5,800
6.350	GG106.VM12.175.32.00.R	M12	1.75	10.20	2.95	0.90	5.95	1.05	32.00	57.00	6.00	6,520	6,280
6.360	GG106.VM12.175.37.00.R	M12	1.75	10.20	2.95	0.90	5.95	1.05	37.00	62.00	6.00	6,890	6,650
6.370	GG106.VM12.175.42.00.R	M12	1.75	10.20	2.95	0.90	5.95	1.05	42.00	67.00	6.00	7,250	7,000



品番 25775 25779

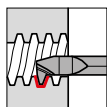
勝手 (L) (R)

コード	タイプ詳細	G	P	DMIN	WF	E	a	CDX	LH	LF	DMM h6	標準価格	標準価格
		ねじサイズ	ピッチ	mm	mm	mm	mm	mm	mm	mm	mm	円	円
6.010	GG106.VM06.100.12.50.L	M6	1.00	5.00	2.95	0.50	4.50	0.60	12.00	37.00	6.00	4,960	4,470
6.020	GG106.VM06.100.17.50.L	M6	1.00	5.00	2.95	0.50	4.50	0.60	17.00	42.00	6.00	5,310	4,830
6.030	GG106.VM06.100.22.50.L	M6	1.00	5.00	2.95	0.50	4.50	0.60	22.00	47.00	6.00	5,680	5,440
6.040	GG106.VM06.100.27.50.L	M6	1.00	5.00	2.95	0.50	4.50	0.60	27.00	52.00	6.00	6,040	5,800
6.050	GG106.VM06.100.32.50.L	M6	1.00	5.00	2.95	0.50	4.50	0.60	32.00	57.00	6.00	6,520	6,280
6.060	GG106.VM06.100.37.50.L	M6	1.00	5.00	2.95	0.50	4.50	0.60	37.00	62.00	6.00	6,890	6,650
6.070	GG106.VM06.100.42.50.L	M6	1.00	5.00	2.95	0.50	4.50	0.60	42.00	67.00	6.00	7,250	7,000
6.110	GG106.VM08.125.12.68.L	M8	1.25	6.80	2.95	0.70	5.95	0.75	12.00	37.00	6.00	4,960	4,470
6.120	GG106.VM08.125.17.68.L	M8	1.25	6.80	2.95	0.70	5.95	0.75	17.00	42.00	6.00	5,310	4,830
6.130	GG106.VM08.125.22.68.L	M8	1.25	6.80	2.95	0.70	5.95	0.75	22.00	47.00	6.00	5,680	5,440
6.140	GG106.VM08.125.27.68.L	M8	1.25	6.80	2.95	0.70	5.95	0.75	27.00	52.00	6.00	6,040	5,800
6.150	GG106.VM08.125.32.68.L	M8	1.25	6.80	2.95	0.70	5.95	0.75	32.00	57.00	6.00	6,520	6,280
6.160	GG106.VM08.125.37.68.L	M8	1.25	6.80	2.95	0.70	5.95	0.75	37.00	62.00	6.00	6,890	6,650
6.170	GG106.VM08.125.42.68.L	M8	1.25	6.80	2.95	0.70	5.95	0.75	42.00	67.00	6.00	7,250	7,000
6.210	GG106.VM10.150.12.85.L	M10	1.50	8.50	2.95	0.90	5.95	0.90	12.00	37.00	6.00	4,960	4,470
6.220	GG106.VM10.150.17.85.L	M10	1.50	8.50	2.95	0.90	5.95	0.90	17.00	42.00	6.00	5,310	4,830
6.230	GG106.VM10.150.22.85.L	M10	1.50	8.50	2.95	0.90	5.95	0.90	22.00	47.00	6.00	5,680	5,440
6.240	GG106.VM10.150.27.85.L	M10	1.50	8.50	2.95	0.90	5.95	0.90	27.00	52.00	6.00	6,040	5,800
6.250	GG106.VM10.150.32.85.L	M10	1.50	8.50	2.95	0.90	5.95	0.90	32.00	57.00	6.00	6,520	6,280
6.260	GG106.VM10.150.37.85.L	M10	1.50	8.50	2.95	0.90	5.95	0.90	37.00	62.00	6.00	6,890	6,650
6.270	GG106.VM10.150.42.85.L	M10	1.50	8.50	2.95	0.90	5.95	0.90	42.00	67.00	6.00	7,250	7,000
6.310	GG106.VM12.175.12.00.L	M12	1.75	10.20	2.95	0.90	5.95	1.05	12.00	37.00	6.00	4,960	4,470
6.320	GG106.VM12.175.17.00.L	M12	1.75	10.20	2.95	0.90	5.95	1.05	17.00	42.00	6.00	5,310	4,830
6.330	GG106.VM12.175.22.00.L	M12	1.75	10.20	2.95	0.90	5.95	1.05	22.00	47.00	6.00	5,680	5,440
6.340	GG106.VM12.175.27.00.L	M12	1.75	10.20	2.95	0.90	5.95	1.05	27.00	52.00	6.00	6,040	5,800
6.350	GG106.VM12.175.32.00.L	M12	1.75	10.20	2.95	0.90	5.95	1.05	32.00	57.00	6.00	6,520	6,280
6.360	GG106.VM12.175.37.00.L	M12	1.75	10.20	2.95	0.90	5.95	1.05	37.00	62.00	6.00	6,890	6,650
6.370	GG106.VM12.175.42.00.L	M12	1.75	10.20	2.95	0.90	5.95	1.05	42.00	67.00	6.00	7,250	7,000

システム
106

内径ねじ切り用インサート

インサート 内径ねじ切り さらい刃なし - 台形ねじ



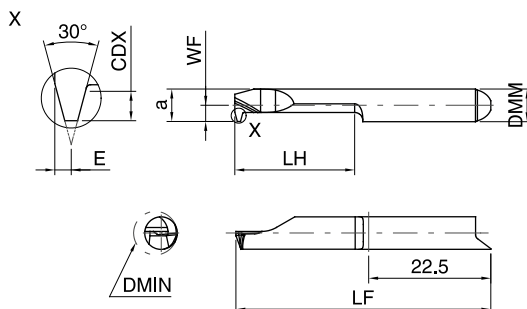
• ピッチ **P = 1.5-3.0**

適合ホルダ GH106/GB106 掲載 P62~

GÜHRING NAVIGATOR

切削条件表▶P184

工具材質	超硬	
タイプ	GG 106	GG 106
表面処理	① TiAlN-nanoA	○ bright



本図は右勝手(R)を示す。

品番	25826	25830
勝手	Ⓡ	Ⓡ

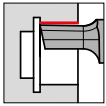
コード	タイプ詳細	G	P	DMIN	WF	E	a	CDX	LH	LF	DMM h6	標準価格	標準価格
		ねじサイズ	ピッチ									円	円
6.002	GG106.TT08.200.22.60.R	Tr8	2.00	6.00	2.70	0.75	5.70	1.25	22.00	47.00	6.00	6,650	6,160
6.001	GG106.TT08.150.22.65.R	Tr8	1.50	6.50	2.95	0.60	5.95	0.90	22.00	47.00	6.00	6,650	6,160
6.003	GG106.TT10.200.22.80.R	Tr10	2.00	8.00	2.95	0.75	5.95	1.25	22.00	47.00	6.00	6,650	6,160
6.005	GG106.TT10.300.22.70.R	Tr10	3.00	7.00	2.95	1.10	5.95	1.75	22.00	47.00	6.00	6,650	6,160
6.004	GG106.TT10.200.32.80.R	Tr10	2.00	8.00	2.95	0.75	5.95	1.25	32.00	57.00	6.00	7,370	6,890
6.006	GG106.TT10.300.32.70.R	Tr10	3.00	7.00	2.95	1.10	5.95	1.75	32.00	57.00	6.00	7,370	6,890

品番	25827	25831
勝手	Ⓛ	Ⓛ

コード	タイプ詳細	G	P	DMIN	WF	E	a	CDX	LH	LF	DMM h6	標準価格	標準価格
		ねじサイズ	ピッチ									円	円
6.002	GG106.TT08.200.22.60.L	Tr8	2.00	6.00	2.70	0.75	5.70	1.25	22.00	47.00	6.00	6,650	6,160
6.001	GG106.TT08.150.22.65.L	Tr8	1.50	6.50	2.95	0.60	5.95	0.90	22.00	47.00	6.00	6,650	6,160
6.003	GG106.TT10.200.22.80.L	Tr10	2.00	8.00	2.95	0.75	5.95	1.25	22.00	47.00	6.00	6,650	6,160
6.005	GG106.TT10.300.22.70.L	Tr10	3.00	7.00	2.95	1.10	5.95	1.75	22.00	47.00	6.00	6,650	6,160
6.004	GG106.TT10.200.32.80.L	Tr10	2.00	8.00	2.95	0.75	5.95	1.25	32.00	57.00	6.00	7,370	6,890
6.006	GG106.TT10.300.32.70.L	Tr10	3.00	7.00	2.95	1.10	5.95	1.75	32.00	57.00	6.00	7,370	6,890



インサート 内径 縦溝ブローチ 加工用



• 公差 **C11, P9, JS9**

適合ホルダ GB106 品番 25302 掲載 P74

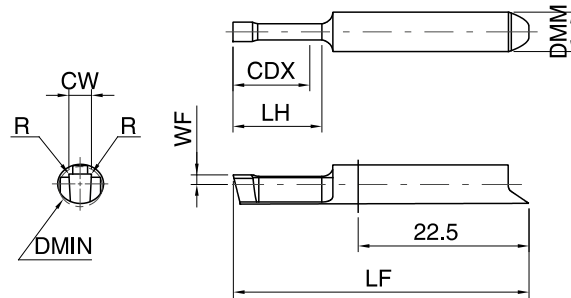
GÜHRING NAVIGATOR

切削条件表▶P192

工具材質 **超硬**

タイプ GN 106 GN 106

表面処理
 TiAlN-nanoA bright



品番 **25813** **25815**

コード	タイプ詳細	溝幅	DMIN	CW	R	WF	CDX	LH	LF	DMM h6	標準価格	標準価格
			mm	mm	mm	mm	mm	mm	mm	mm	円	円
6.001	GN106.0198.010.12.06.N	2 P9	6.00	1.98	0.10	1.50	11.50	12.00	37.00	6.00	6,040	5,680
6.002	GN106.0298.010.12.06.N	3 P9	6.00	2.98	0.10	1.50	11.50	12.00	37.00	6.00	6,040	5,680
6.003	GN106.0398.010.12.06.N	4 P9	6.00	3.98	0.10	1.50	11.50	12.00	37.00	6.00	6,040	5,680
6.004	GN106.0498.020.12.07.N	5 P9	7.00	4.98	0.20	1.50	11.50	12.00	37.00	6.00	6,040	5,680

品番 **25817** **25819**

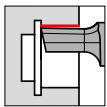
コード	タイプ詳細	溝幅	DMIN	CW	R	WF	CDX	LH	LF	DMM h6	標準価格	標準価格
			mm	mm	mm	mm	mm	mm	mm	mm	円	円
6.001	GN106.0200.010.12.06.N	2 JS9	6.00	2.00	0.10	1.50	11.50	12.00	37.00	6.00	6,040	5,680
6.002	GN106.0300.010.12.06.N	3 JS9	6.00	3.00	0.10	1.50	11.50	12.00	37.00	6.00	6,040	5,680
6.003	GN106.0400.010.12.06.N	4 JS9	6.00	4.00	0.10	1.50	11.50	12.00	37.00	6.00	6,040	5,680
6.004	GN106.0500.020.12.07.N	5 JS9	7.00	5.00	0.20	1.50	11.50	12.00	37.00	6.00	6,040	5,680

品番 **25821** **25823**

コード	タイプ詳細	溝幅	DMIN	CW	R	WF	CDX	LH	LF	DMM h6	標準価格	標準価格
			mm	mm	mm	mm	mm	mm	mm	mm	円	円
6.001	GN106.0211.035.12.06.N	2 C11	6.00	2.11	0.35	1.50	11.50	12.00	37.00	6.00	5,800	5,440
6.002	GN106.0311.035.12.06.N	3 C11	6.00	3.11	0.35	1.50	11.50	12.00	37.00	6.00	5,800	5,440
6.003	GN106.0413.050.12.06.N	4 C11	6.00	4.13	0.50	1.50	11.50	12.00	37.00	6.00	5,800	5,440
6.004	GN106.0513.050.12.07.N	5 C11	7.00	5.13	0.50	1.50	11.50	12.00	37.00	6.00	5,800	5,440

内径ブローチ加工用インサート

インサート 内径6角穴ブローチ加工用



• SW 4.0-10.0

適合ホルダ GB106 品番 25302 掲載 P74

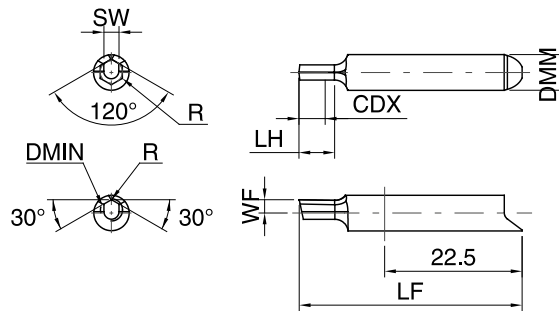
GÜHRING NAVIGATOR

切削条件表▶P192

工具材質 超硬

タイプ GN 106 GN 106

表面処理  TiAlN-nanoA  bright



品番 25897 25898

コード	タイプ詳細	SW	DMIN	R	WF	CDX	LH	LF	DMM h6	標準価格	標準価格
			mm	mm	mm	mm	mm	mm	mm	円	円
6.001	GN106.SW40.010.06.40.N	4,00-4,50	4.00	0.10	1.50	6.00	6.50	37.00	6.00	6,040	5,680
6.002	GN106.SW45.010.07.45.N	4,50-5,00	4.50	0.10	1.50	7.00	7.50	37.00	6.00	6,040	5,680
6.003	GN106.SW50.010.09.50.N	5,00-8,00	5.00	0.10	1.50	9.00	9.50	37.00	6.00	6,040	5,680
6.004	GN106.SW80.010.12.80.N	8,00-10,00	8.00	0.10	1.50	12.00	12.50	37.00	6.00	6,040	5,680

RT100S



RT100S

RT 100 S

– 高度な機械加工のために開発されたドリル

- ▶ 最高のパフォーマンス・最高の品質
- ▶ 一般構造用鋼および快削鋼、機械構造用炭素鋼、窒化鋼、工具鋼および高速度鋼工具鋼に最適で理想的な工具設計

108





システム 108

マイクロプレジジョンツール



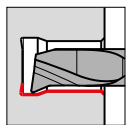
丸シャンクホルダ

124ページ～

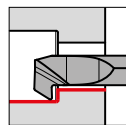


角シャンクホルダ

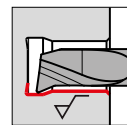
128ページ～



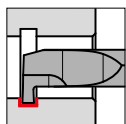
内径加工用
タイプ GT
130ページ～



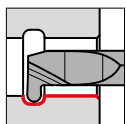
内径加工用(引き加工用)
タイプ GT
138ページ～



内径加工用ワイパー付き
タイプ GJ
136ページ～



内径溝入れ加工用
タイプ GE
140ページ～



内径フルR溝入れ加工用
タイプ GE
144ページ～

ツールホルダ

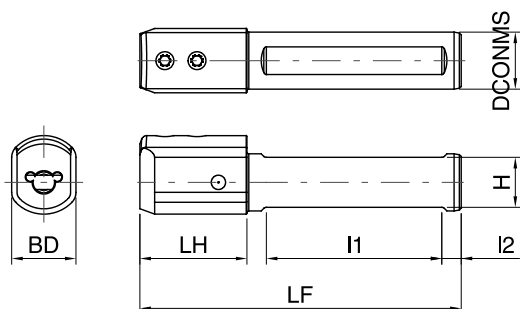
インサート 最小加工径
Ø7
5

システム
108

丸シャンクホルダ・上部クランプねじ

- インサートタイプ 108
- 内部クーラント仕様

タイプ GB 108



品番 27000

コード	タイプ詳細	DCONMS	H	LF	LH	I1	I2	BD	標準価格
		mm	mm	mm	mm	mm	mm	mm	円
8.001	GB108.0010.090.00.22.N.IK	10.00	9.00	90.00	30.00	50.00	5.00	16.5	26,570
8.002	GB108.0012.090.00.22.N.IK	12.00	11.00	90.00	30.00	50.00	5.00	16.5	25,600
8.015	GB108.0500.354.00.22.N.IK	12.70	11.00	89.92	26.67	54.86	5.00	16.5	25,600
8.016	GB108.0625.354.00.22.N.IK	15.87	14.00	89.92	26.67	54.86	5.00	16.5	25,120
8.003	GB108.0016.090.00.22.N.IK	16.00	14.00	90.00	30.00	50.00	5.00	16.5	24,630
8.017	GB108.0750.415.00.22.N.IK	19.05	17.00	105.41	26.67	69.85	5.00	20.5	24,630
8.004	GB108.0020.095.00.22.N.IK	20.00	18.00	95.00	30.00	55.00	5.00	20.5	24,150
8.005	GB108.0022.095.00.22.N.IK	22.00	20.00	95.00	30.00	55.00	5.00		24,150
8.006	GB108.0025.100.00.22.N.IK	25.00	23.00	100.00		55.00	5.00		24,150
8.018	GB108.1000.415.00.22.N.IK	25.40	23.40	105.41		69.85	5.00		23,180

部品

品番	クランプスクリュー	締め付けトルク
25900		Nm
コード 6.000	M6x7.5x15IP	4-4.5

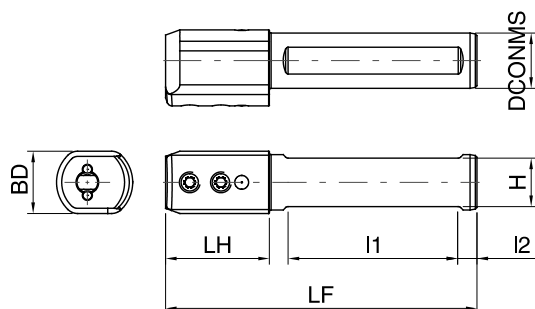
品番	Torx-Plus レンチ
25904	
コード 15.000	T15IP T-ハンドル



丸シャンクホルダ・側面クランプねじ

- インサートタイプ 108
- 内部クーラント仕様

タイプ GB 108



システム
108

品番 27001

コード	タイプ詳細	DCONMS	H	LF	LH	I1	I2	標準価格
		mm	mm	mm	mm	mm	mm	円
8.001	GB108.0010.090.00.22.N.IK.90	10.00	9.00	90.00	30.00	50.00	5.00	26,570
8.002	GB108.0012.090.00.22.N.IK.90	12.00	11.00	90.00	30.00	50.00	5.00	25,600
8.015	GB108.0500.354.00.22.N.IK.90	12.70	11.00	89.92	26.67	54.86	5.00	25,600
8.016	GB108.0625.354.00.22.N.IK.90	15.87	14.00	89.92	26.67	54.86	5.00	25,120
8.003	GB108.0016.090.00.22.N.IK.90	16.00	14.00	90.00	30.00	50.00	5.00	24,630
8.017	GB108.0750.415.00.22.N.IK.90	19.05	17.00	105.41	26.67	69.85	5.00	24,630
8.004	GB108.0020.095.00.22.N.IK.90	20.00	18.00	95.00	30.00	55.00	5.00	24,150
8.005	GB108.0022.095.00.22.N.IK.90	22.00	20.00	95.00	30.00	55.00	5.00	24,150
8.006	GB108.0025.100.00.22.N.IK.90	25.00	23.00	100.00		55.00	5.00	24,150
8.018	GB108.1000.415.00.22.N.IK.90	25.40	23.40	105.41		69.85	5.00	23,180

部品

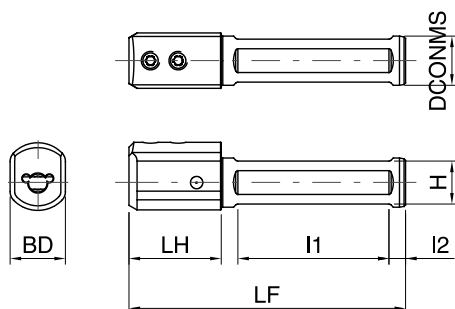
品番	クランプスクリュー	締め付けトルク
25900		Nm
コード 6.000	M6x7.5x15IP	4-4.5

品番	Torx-Plus レンチ
25904	
コード 15.000	T15IP T-ハンドル

丸シャンクホルダ・4面平取り付き

- インサートタイプ **108**
- 内部クーラント仕様

タイプ GB 108



品番 27002
勝手 右/左

コード	タイプ詳細	DCONMS	H	LF	LH	l1	l2	BD	標準価格
		mm	mm	mm	mm	mm	mm	mm	円
8.010	GB108.0016.090.00.22.N.IK.VSP	16.00	14.00	90.00	30.00	50.00	5.00	16.5	25,120
8.020	GB108.0020.095.00.22.N.IK.VSP	20.00	18.00	95.00	30.00	55.00	5.00	20.5	24,390
8.030	GB108.0022.095.00.22.N.IK.VSP	22.00	20.00	95.00	30.00	55.00	5.00		24,390
8.040	GB108.0025.100.00.22.N.IK.VSP	25.00	23.00	100.00		55.00	5.00		23,180

部品

品番	クランプスクリュー	締め付けトルク
25900		Nm
コード 6.000	M6x7.5x15IP	4-4.5

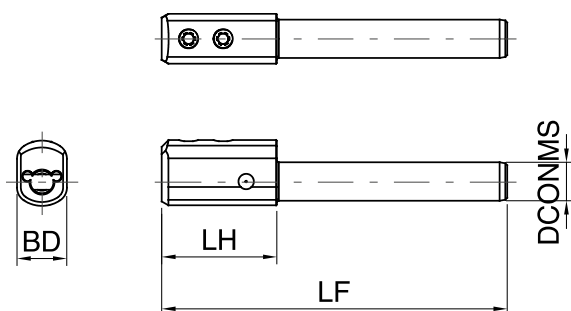
品番	Torx-Plus レンチ
25904	
コード 15.000	T15IP T-ハンドル



丸シャンクホルダ・上部クランプねじ 平取り無し

- インサートタイプ **108**
- 内部クーラント仕様

タイプ GB 108



システム
108

品番 **27003**
勝手 右/左

コード	タイプ詳細	DCONMS	LF	LH	BD	標準価格
		mm	mm	mm	mm	円
8.010	GB108.0010.090.00.22.N.IK.RND	10.00	90.00	30.00	16.5	26,570
8.020	GB108.0012.090.00.22.N.IK.RND	12.00	90.00	30.00	16.5	25,600
8.030	GB108.0016.090.00.22.N.IK.RND	16.00	90.00	30.00	16.5	24,630

部品

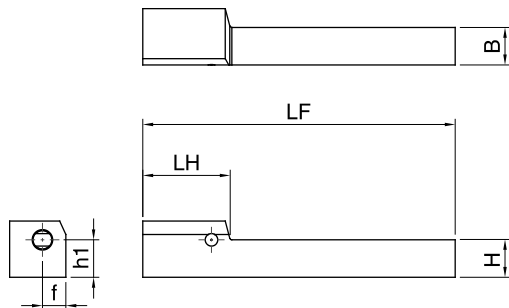
品番	クランプスクリュー	締め付けトルク
25900		Nm
コード 6.000	M6x7.5x15IP	4-4.5

品番	Torx-Plus レンチ
25904	
コード 15.000	T15IP T-ハンドル

角シャンクホルダ・ストレート 0°

- インサートタイプ 108
- 外部クーラント仕様

タイプ GH 108



本図は右勝手(R)を示す。

品番 27007
勝手 右

コード	タイプ詳細	B	H	h1	f	LF	LH	標準価格
		mm	mm	mm	mm	mm	mm	円
8.110	GH108.0375.350.00.22.R	9.52	9.52	9.52	7.62	88.90	27.94	22,460
8.010	GH108.1010.100.00.22.R	10.00	10.00	10.00	7.50	100.00	28.00	22,460
8.020	GH108.1212.100.00.22.R	12.00	12.00	12.00	7.50	100.00	28.00	22,460
8.120	GH108.0500.350.00.22.R	12.70	12.70	12.70	7.62	88.90	27.94	22,460
8.130	GH108.0625.400.00.22.R	15.87	15.87	15.87	7.62	101.60	27.94	22,460
8.030	GH108.1616.120.00.22.R	16.00	16.00	16.00	7.50	120.00	28.00	22,460

品番 27008
勝手 左

コード	タイプ詳細	B	H	h1	f	LF	LH	標準価格
		mm	mm	mm	mm	mm	mm	円
8.110	GH108.0375.350.00.22.L	9.52	9.52	9.52	7.62	88.90	27.94	22,460
8.010	GH108.1010.100.00.22.L	10.00	10.00	10.00	7.50	100.00	28.00	22,460
8.020	GH108.1212.100.00.22.L	12.00	12.00	12.00	7.50	100.00	28.00	22,460
8.120	GH108.0500.350.00.22.L	12.70	12.70	12.70	7.62	88.90	27.94	22,460
8.130	GH108.0625.400.00.22.L	15.87	15.87	15.87	7.62	101.60	27.94	22,460
8.030	GH108.1616.120.00.22.L	16.00	16.00	16.00	7.50	120.00	28.00	22,460

部品

品番	クランプスクリュー	締め付けトルク
25900		Nm
コード 6.000	M6x7.5x15IP	4-4.5

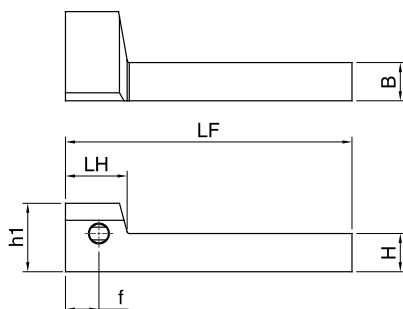
品番	Torx-Plus レンチ
25904	
コード 15.000	T15IP T-ハンドル



角シャンクホルダ・オフセット90°

- インサートタイプ **108**
- 外部クーラント仕様

タイプ GH 108



システム
108

本図は右勝手(R)を示す。

品番 **27009**
勝手 右

コード	タイプ詳細	B	H	h1	f	LF	LH	標準価格
		mm	mm	mm	mm	mm	mm	円
8.010	GH108.0375.350.90.22.R	9.52	9.52	9.52	11.43	88.90	20.32	27,290
8.001	GH108.1010.090.90.22.R	10.00	10.00	10.00	11.50	90.00	20.50	27,290
8.002	GH108.1212.090.90.22.R	12.00	12.00	12.00	11.50	90.00	20.50	27,290
8.011	GH108.0500.350.90.22.R	12.70	12.70	12.70	11.43	88.90	20.32	27,290
8.012	GH108.0625.400.90.22.R	15.87	15.87	15.87	11.43	101.60	20.32	27,290
8.003	GH108.1616.120.90.22.R	16.00	16.00	16.00	11.50	120.00	20.50	27,290

品番 **27010**
勝手 左

コード	タイプ詳細	B	H	h1	f	LF	LH	標準価格
		mm	mm	mm	mm	mm	mm	円
8.010	GH108.0375.350.90.22.L	9.52	9.52	9.52	11.43	88.90	20.32	27,290
8.001	GH108.1010.090.90.22.L	10.00	10.00	10.00	11.50	90.00	20.50	27,290
8.002	GH108.1212.090.90.22.L	12.00	12.00	12.00	11.50	90.00	20.50	27,290
8.011	GH108.0500.350.90.22.L	12.70	12.70	12.70	11.43	88.90	20.32	27,290
8.012	GH108.0625.400.90.22.L	15.87	15.87	15.87	11.43	101.60	20.32	27,290
8.003	GH108.1616.120.90.22.L	16.00	16.00	16.00	11.50	120.00	20.50	27,290

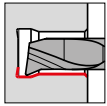
部品

品番	クランプスクリュー	締め付けトルク
25900		Nm
Code 6.000	M6x7.5x15IP	4-4.5

品番	Torx-Plus レンチ
25904	
コード 15.000	T15IP T-ハンドル

内径加工用インサート

インサート 内径加工用



• ラジアルフリー 23°

適合ホルダ GH108/GB108 掲載P124

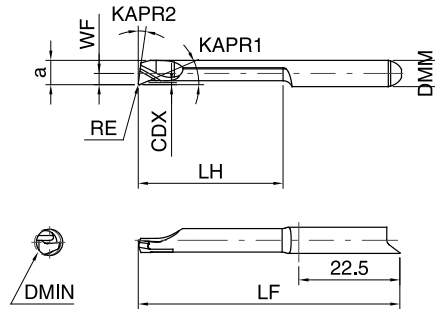
GÜHRING NAVIGATOR

切削条件表▶P184

工具材質 超硬

タイプ GT 108 GT 108

表面処理
TiAlN-nanoA bright



本図は右勝手(R)を示す。

品番 27100 27102

勝手

コード	タイプ詳細	DMIN	RE	KAPR1	KAPR2	WF	a	CDX	LH	LF	DMM h6	標準価格	標準価格
		mm	mm	°	°	mm	mm	mm	mm	mm	mm	円	円
8.120	GT108.2367.010.17.70.R	7.00	0.10	23	8	3.95	6.70	0.50	17.00	42.00	8.00	5,030	4,790
8.140	GT108.2367.010.27.70.R	7.00	0.10	23	8	3.95	6.70	0.50	27.00	52.00	8.00	5,800	5,550
8.160	GT108.2367.010.37.70.R	7.00	0.10	23	8	3.95	6.70	0.50	37.00	62.00	8.00	6,840	6,590
8.170	GT108.2367.010.42.70.R	7.00	0.10	23	8	3.95	6.70	0.50	42.00	67.00	8.00	8,150	7,780
8.180	GT108.2367.010.47.70.R	7.00	0.10	23	8	3.95	6.70	0.50	47.00	72.00	8.00	8,940	8,580
8.190	GT108.2367.010.52.70.R	7.00	0.10	23	8	3.95	6.70	0.50	52.00	77.00	8.00	9,810	9,450
8.320	GT108.2367.020.17.70.R	7.00	0.20	23	8	3.95	6.70	0.50	17.00	42.00	8.00	5,030	4,790
8.340	GT108.2367.020.27.70.R	7.00	0.20	23	8	3.95	6.70	0.50	27.00	52.00	8.00	5,800	5,550
8.360	GT108.2367.020.37.70.R	7.00	0.20	23	8	3.95	6.70	0.50	37.00	62.00	8.00	6,840	6,590
8.370	GT108.2367.020.42.70.R	7.00	0.20	23	8	3.95	6.70	0.50	42.00	67.00	8.00	8,150	7,780
8.380	GT108.2367.020.47.70.R	7.00	0.20	23	8	3.95	6.70	0.50	47.00	72.00	8.00	8,940	8,580
8.390	GT108.2367.020.52.70.R	7.00	0.20	23	8	3.95	6.70	0.50	52.00	77.00	8.00	9,810	9,450

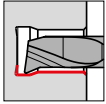
品番 27101 27103

勝手

コード	タイプ詳細	DMIN	RE	KAPR1	KAPR2	WF	a	CDX	LH	LF	DMM h6	標準価格	標準価格
		mm	mm	°	°	mm	mm	mm	mm	mm	mm	円	円
8.120	GT108.2367.010.17.70.L	7.00	0.10	23	8	3.95	6.70	0.50	17.00	42.00	8.00	5,030	4,790
8.140	GT108.2367.010.27.70.L	7.00	0.10	23	8	3.95	6.70	0.50	27.00	52.00	8.00	5,800	5,550
8.160	GT108.2367.010.37.70.L	7.00	0.10	23	8	3.95	6.70	0.50	37.00	62.00	8.00	6,840	6,590
8.170	GT108.2367.010.42.70.L	7.00	0.10	23	8	3.95	6.70	0.50	42.00	67.00	8.00	8,150	7,780
8.180	GT108.2367.010.47.70.L	7.00	0.10	23	8	3.95	6.70	0.50	47.00	72.00	8.00	8,940	8,580
8.190	GT108.2367.010.52.70.L	7.00	0.10	23	8	3.95	6.70	0.50	52.00	77.00	8.00	9,810	9,450
8.320	GT108.2367.020.17.70.L	7.00	0.20	23	8	3.95	6.70	0.50	17.00	42.00	8.00	5,030	4,790
8.340	GT108.2367.020.27.70.L	7.00	0.20	23	8	3.95	6.70	0.50	27.00	52.00	8.00	5,800	5,550
8.360	GT108.2367.020.37.70.L	7.00	0.20	23	8	3.95	6.70	0.50	37.00	62.00	8.00	6,840	6,590
8.370	GT108.2367.020.42.70.L	7.00	0.20	23	8	3.95	6.70	0.50	42.00	67.00	8.00	8,150	7,780
8.380	GT108.2367.020.47.70.L	7.00	0.20	23	8	3.95	6.70	0.50	47.00	72.00	8.00	8,940	8,580
8.390	GT108.2367.020.52.70.L	7.00	0.20	23	8	3.95	6.70	0.50	52.00	77.00	8.00	9,810	9,450



インサート 内径加工用



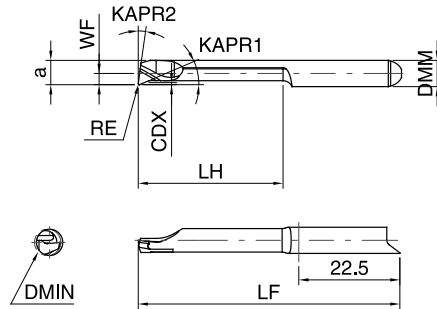
●ラジアルフリー 23°

適合ホルダ GH108/GB108 掲載P124

GÜHRING NAVIGATOR

切削条件表▶P184

工具材質	超硬	
タイプ	GT 108	GT 108
表面処理	① TiAlN-nanoA	○ bright



システム
108

本図は右勝手(R)を示す。

品番 27200 27202

勝手 (R) (R)

コード	タイプ詳細	DMIN	RE	KAPR1	KAPR2	WF	a	CDX	LH	LF	DMM h6	標準価格	標準価格
		mm	mm	°	°	mm	mm	mm	mm	mm	mm	円	円
8.120	GT108.2377.010.17.80.R	8.00	0.10	23	8	3.70	7.70	0.60	17.00	42.00	8.00	4,900	4,660
8.140	GT108.2377.010.27.80.R	8.00	0.10	23	8	3.70	7.70	0.60	27.00	52.00	8.00	5,680	5,440
8.160	GT108.2377.010.37.80.R	8.00	0.10	23	8	3.70	7.70	0.60	37.00	62.00	8.00	6,720	6,480
8.170	GT108.2377.010.42.80.R	8.00	0.10	23	8	3.70	7.70	0.60	42.00	67.00	8.00	8,020	7,670
8.180	GT108.2377.010.47.80.R	8.00	0.10	23	8	3.70	7.70	0.60	47.00	72.00	8.00	8,820	8,450
8.190	GT108.2377.010.52.80.R	8.00	0.10	23	8	3.70	7.70	0.60	52.00	77.00	8.00	9,690	9,320
8.320	GT108.2377.020.17.80.R	8.00	0.20	23	8	3.70	7.70	0.60	17.00	42.00	8.00	4,900	4,660
8.340	GT108.2377.020.27.80.R	8.00	0.20	23	8	3.70	7.70	0.60	27.00	52.00	8.00	5,680	5,440
8.360	GT108.2377.020.37.80.R	8.00	0.20	23	8	3.70	7.70	0.60	37.00	62.00	8.00	6,720	6,480
8.370	GT108.2377.020.42.80.R	8.00	0.20	23	8	3.70	7.70	0.60	42.00	67.00	8.00	8,020	7,670
8.380	GT108.2377.020.47.80.R	8.00	0.20	23	8	3.70	7.70	0.60	47.00	72.00	8.00	8,820	8,450
8.390	GT108.2377.020.52.80.R	8.00	0.20	23	8	3.70	7.70	0.60	52.00	77.00	8.00	9,690	9,320

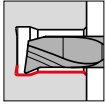
品番 27201 27203

勝手 (L) (L)

コード	タイプ詳細	DMIN	RE	KAPR1	KAPR2	WF	a	CDX	LH	LF	DMM h6	標準価格	標準価格
		mm	mm	°	°	mm	mm	mm	mm	mm	mm	円	円
8.120	GT108.2377.010.17.80.L	8.00	0.10	23	8	3.70	7.70	0.60	17.00	42.00	8.00	4,900	4,660
8.140	GT108.2377.010.27.80.L	8.00	0.10	23	8	3.70	7.70	0.60	27.00	52.00	8.00	5,680	5,440
8.160	GT108.2377.010.37.80.L	8.00	0.10	23	8	3.70	7.70	0.60	37.00	62.00	8.00	6,720	6,480
8.170	GT108.2377.010.42.80.L	8.00	0.10	23	8	3.70	7.70	0.60	42.00	67.00	8.00	8,020	7,670
8.180	GT108.2377.010.47.80.L	8.00	0.10	23	8	3.70	7.70	0.60	47.00	72.00	8.00	8,820	8,450
8.190	GT108.2377.010.52.80.L	8.00	0.10	23	8	3.70	7.70	0.60	52.00	77.00	8.00	9,690	9,320
8.320	GT108.2377.020.17.80.L	8.00	0.20	23	8	3.70	7.70	0.60	17.00	42.00	8.00	4,900	4,660
8.340	GT108.2377.020.27.80.L	8.00	0.20	23	8	3.70	7.70	0.60	27.00	52.00	8.00	5,680	5,440
8.360	GT108.2377.020.37.80.L	8.00	0.20	23	8	3.70	7.70	0.60	37.00	62.00	8.00	6,720	6,480
8.370	GT108.2377.020.42.80.L	8.00	0.20	23	8	3.70	7.70	0.60	42.00	67.00	8.00	8,020	7,670
8.380	GT108.2377.020.47.80.L	8.00	0.20	23	8	3.70	7.70	0.60	47.00	72.00	8.00	8,820	8,450
8.390	GT108.2377.020.52.80.L	8.00	0.20	23	8	3.70	7.70	0.60	52.00	77.00	8.00	9,690	9,320

内径加工用インサート

インサート 内径加工用



●ラジアルフリー 47°, tmax 0.8

適合ホルダ GH108/GB108 掲載P124

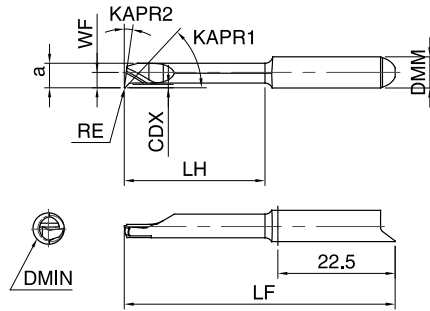
GÜHRING NAVIGATOR

切削条件表▶P184

工具材質 **超硬**

タイプ GT 108 GT 108

表面処理
TiAlN-nanoA bright



本図は右勝手(R)を示す。

品番 **27104** **27106**

勝手

コード	タイプ詳細	DMIN	RE	KAPR1	KAPR2	WF	a	CDX	LH	LF	DMM h6	標準価格	標準価格
		mm	mm	°	°	mm	mm	mm	mm	mm	mm	円	円
8.120	GT108.4767.010.17.70.R	7.00	0.10	47	8	3.95	6.70	0.80	17.00	42.00	8.00	5,200	4,960
8.140	GT108.4767.010.27.70.R	7.00	0.10	47	8	3.95	6.70	0.80	27.00	52.00	8.00	5,970	5,730
8.160	GT108.4767.010.37.70.R	7.00	0.10	47	8	3.95	6.70	0.80	37.00	62.00	8.00	7,000	6,760
8.170	GT108.4767.010.42.70.R	7.00	0.10	47	8	3.95	6.70	0.80	42.00	67.00	8.00	8,280	7,930
8.180	GT108.4767.010.47.70.R	7.00	0.10	47	8	3.95	6.70	0.80	47.00	72.00	8.00	9,040	8,670
8.320	GT108.4767.020.17.70.R	7.00	0.20	47	8	3.95	6.70	0.80	17.00	42.00	8.00	5,200	4,960
8.340	GT108.4767.020.27.70.R	7.00	0.20	47	8	3.95	6.70	0.80	27.00	52.00	8.00	5,970	5,730
8.360	GT108.4767.020.37.70.R	7.00	0.20	47	8	3.95	6.70	0.80	37.00	62.00	8.00	7,000	6,760
8.370	GT108.4767.020.42.70.R	7.00	0.20	47	8	3.95	6.70	0.80	42.00	67.00	8.00	8,280	7,930
8.380	GT108.4767.020.47.70.R	7.00	0.20	47	8	3.95	6.70	0.80	47.00	72.00	8.00	9,040	8,670

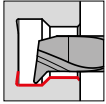
品番 **27105** **27107**

勝手

コード	タイプ詳細	DMIN	RE	KAPR1	KAPR2	WF	a	CDX	LH	LF	DMM h6	標準価格	標準価格
		mm	mm	°	°	mm	mm	mm	mm	mm	mm	円	円
8.120	GT108.4767.010.17.70.L	7.00	0.10	47	8	3.95	6.70	0.80	17.00	42.00	8.00	5,200	4,960
8.140	GT108.4767.010.27.70.L	7.00	0.10	47	8	3.95	6.70	0.80	27.00	52.00	8.00	5,970	5,730
8.160	GT108.4767.010.37.70.L	7.00	0.10	47	8	3.95	6.70	0.80	37.00	62.00	8.00	7,000	6,760
8.170	GT108.4767.010.42.70.L	7.00	0.10	47	8	3.95	6.70	0.80	42.00	67.00	8.00	8,280	7,930
8.180	GT108.4767.010.47.70.L	7.00	0.10	47	8	3.95	6.70	0.80	47.00	72.00	8.00	9,040	8,670
8.320	GT108.4767.020.17.70.L	7.00	0.20	47	8	3.95	6.70	0.80	17.00	42.00	8.00	5,200	4,960
8.340	GT108.4767.020.27.70.L	7.00	0.20	47	8	3.95	6.70	0.80	27.00	52.00	8.00	5,970	5,730
8.360	GT108.4767.020.37.70.L	7.00	0.20	47	8	3.95	6.70	0.80	37.00	62.00	8.00	7,000	6,760
8.370	GT108.4767.020.42.70.L	7.00	0.20	47	8	3.95	6.70	0.80	42.00	67.00	8.00	8,280	7,930
8.380	GT108.4767.020.47.70.L	7.00	0.20	47	8	3.95	6.70	0.80	47.00	72.00	8.00	9,040	8,670



インサート 内径加工用



●ラジアルフリー 47°, tmax 1

適合ホルダ GH108/GB108 掲載P124

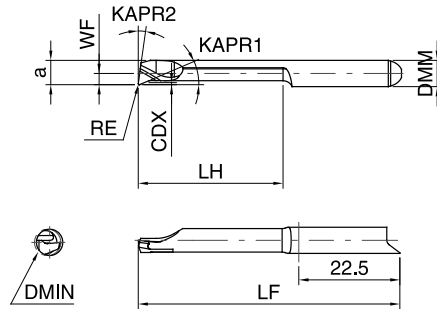
GÜHRING NAVIGATOR

切削条件表▶P184

工具材質 **超硬**

タイプ GT 108 GT 108

表面処理
TiAlN-nanoA bright



システム
108

本図は右勝手(R)を示す。

品番 **27204** **27206**

勝手

コード	タイプ詳細	DMIN	RE	KAPR1	KAPR2	WF	a	CDX	LH	LF	DMM h6	標準価格	標準価格
		mm	mm	°	°	mm	mm	mm	mm	mm	mm	円	円
8.029	GT108.4777.010.17.80.R	8.00	0.10	47	8	3.70	7.70	1.00	17.00	42.00	8.00	5,070	4,830
8.031	GT108.4777.010.27.80.R	8.00	0.10	47	8	3.70	7.70	1.00	27.00	52.00	8.00	5,850	5,610
8.033	GT108.4777.010.37.80.R	8.00	0.10	47	8	3.70	7.70	1.00	37.00	62.00	8.00	6,890	6,650
8.034	GT108.4777.010.42.80.R	8.00	0.10	47	8	3.70	7.70	1.00	42.00	67.00	8.00	8,170	7,800
8.035	GT108.4777.010.47.80.R	8.00	0.10	47	8	3.70	7.70	1.00	47.00	72.00	8.00	8,910	8,560
8.038	GT108.4777.020.17.80.R	8.00	0.20	47	8	3.70	7.70	1.00	17.00	42.00	8.00	5,070	4,830
8.040	GT108.4777.020.27.80.R	8.00	0.20	47	8	3.70	7.70	1.00	27.00	52.00	8.00	5,850	5,610
8.042	GT108.4777.020.37.80.R	8.00	0.20	47	8	3.70	7.70	1.00	37.00	62.00	8.00	6,890	6,650
8.043	GT108.4777.020.42.80.R	8.00	0.20	47	8	3.70	7.70	1.00	42.00	67.00	8.00	8,170	7,800
8.044	GT108.4777.020.47.80.R	8.00	0.20	47	8	3.70	7.70	1.00	47.00	72.00	8.00	8,910	8,560

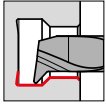
品番 **27205** **27207**

勝手

コード	タイプ詳細	DMIN	RE	KAPR1	KAPR2	WF	a	CDX	LH	LF	DMM h6	標準価格	標準価格
		mm	mm	°	°	mm	mm	mm	mm	mm	mm	円	円
8.029	GT108.4777.010.17.80.L	8.00	0.10	47	8	3.70	7.70	1.00	17.00	42.00	8.00	5,070	4,830
8.031	GT108.4777.010.27.80.L	8.00	0.10	47	8	3.70	7.70	1.00	27.00	52.00	8.00	5,850	5,610
8.033	GT108.4777.010.37.80.L	8.00	0.10	47	8	3.70	7.70	1.00	37.00	62.00	8.00	6,890	6,650
8.034	GT108.4777.010.42.80.L	8.00	0.10	47	8	3.70	7.70	1.00	42.00	67.00	8.00	8,170	7,800
8.035	GT108.4777.010.47.80.L	8.00	0.10	47	8	3.70	7.70	1.00	47.00	72.00	8.00	8,910	8,560
8.038	GT108.4777.020.17.80.L	8.00	0.20	47	8	3.70	7.70	1.00	17.00	42.00	8.00	5,070	4,830
8.040	GT108.4777.020.27.80.L	8.00	0.20	47	8	3.70	7.70	1.00	27.00	52.00	8.00	5,850	5,610
8.042	GT108.4777.020.37.80.L	8.00	0.20	47	8	3.70	7.70	1.00	37.00	62.00	8.00	6,890	6,650
8.043	GT108.4777.020.42.80.L	8.00	0.20	47	8	3.70	7.70	1.00	42.00	67.00	8.00	8,170	7,800
8.044	GT108.4777.020.47.80.L	8.00	0.20	47	8	3.70	7.70	1.00	47.00	72.00	8.00	8,910	8,560

内径加工用インサート

インサート 内径加工用



●ラジアルフリー 47°, tmax 2

適合ホルダ GH108/GB108 掲載P124

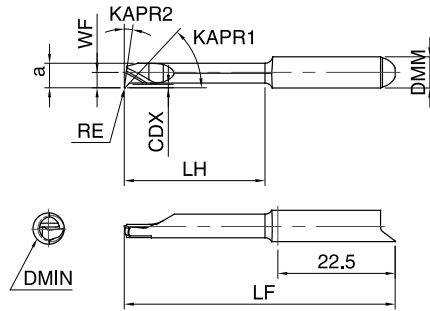
GÜHRING NAVIGATOR

切削条件表▶P184

工具材質 **超硬**

タイプ GT 108 GT 108

表面処理
TiAlN-nanoA bright



本図は右勝手(R)を示す。

品番 **27108** **27110**

勝手

コード	タイプ詳細	DMIN	RE	KAPR1	KAPR2	WF	a	CDX	LH	LF	DMM h6	標準価格	標準価格
		mm	mm	°	°	mm	mm	mm	mm	mm	mm	円	円
8.120	GT108.4767.010.17.70.R	7.00	0.10	47	8	3.95	6.70	2.00	17.00	42.00	8.00	5,150	4,900
8.140	GT108.4767.010.27.70.R	7.00	0.10	47	8	3.95	6.70	2.00	27.00	52.00	8.00	5,920	5,680
8.160	GT108.4767.010.37.70.R	7.00	0.10	47	8	3.95	6.70	2.00	37.00	62.00	8.00	6,960	6,720
8.170	GT108.4767.010.42.70.R	7.00	0.10	47	8	3.95	6.70	2.00	42.00	67.00	8.00	8,260	7,950
8.320	GT108.4767.020.17.70.R	7.00	0.20	47	8	3.95	6.70	2.00	17.00	42.00	8.00	5,150	4,900
8.340	GT108.4767.020.27.70.R	7.00	0.20	47	8	3.95	6.70	2.00	27.00	52.00	8.00	5,920	5,680
8.360	GT108.4767.020.37.70.R	7.00	0.20	47	8	3.95	6.70	2.00	37.00	62.00	8.00	6,960	6,720
8.370	GT108.4767.020.42.70.R	7.00	0.20	47	8	3.95	6.70	2.00	42.00	67.00	8.00	8,260	7,950

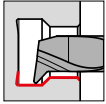
品番 **27109** **27111**

勝手

コード	タイプ詳細	DMIN	RE	KAPR1	KAPR2	WF	a	CDX	LH	LF	DMM h6	標準価格	標準価格
		mm	mm	°	°	mm	mm	mm	mm	mm	mm	円	円
8.120	GT108.4767.010.17.70.L	7.00	0.10	47	8	3.95	6.70	2.00	17.00	42.00	8.00	5,150	4,900
8.140	GT108.4767.010.27.70.L	7.00	0.10	47	8	3.95	6.70	2.00	27.00	52.00	8.00	5,920	5,680
8.160	GT108.4767.010.37.70.L	7.00	0.10	47	8	3.95	6.70	2.00	37.00	62.00	8.00	6,960	6,720
8.170	GT108.4767.010.42.70.L	7.00	0.10	47	8	3.95	6.70	2.00	42.00	67.00	8.00	8,260	7,950
8.320	GT108.4767.020.17.70.L	7.00	0.20	47	8	3.95	6.70	2.00	17.00	42.00	8.00	5,150	4,900
8.340	GT108.4767.020.27.70.L	7.00	0.20	47	8	3.95	6.70	2.00	27.00	52.00	8.00	5,920	5,680
8.360	GT108.4767.020.37.70.L	7.00	0.20	47	8	3.95	6.70	2.00	37.00	62.00	8.00	6,960	6,720
8.370	GT108.4767.020.42.70.L	7.00	0.20	47	8	3.95	6.70	2.00	42.00	67.00	8.00	8,260	7,950



インサート 内径加工用



●ラジアルフリー 47°, tmax 2.5

適合ホルダ GH108/GB108 掲載P124

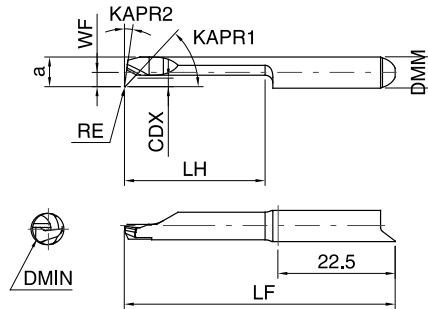
GÜHRING NAVIGATOR

切削条件表▶P184

工具材質 **超硬**

タイプ GT 108 GT 108

表面処理
TiAlN-nanoA bright



システム
108

本図は右勝手(R)を示す。

品番 **27208** **27210**

勝手

コード	タイプ詳細	DMIN	RE	KAPR1	KAPR2	WF	a	CDX	LH	LF	DMM h6	標準価格	標準価格
		mm	mm	°	°	mm	mm	mm	mm	mm	mm	円	円
8.120	GT108.4777.010.17.80.R	8.00	0.10	47	8	3.70	7.70	2.50	17.00	42.00	8.00	5,150	4,900
8.140	GT108.4777.010.27.80.R	8.00	0.10	47	8	3.70	7.70	2.50	27.00	52.00	8.00	5,920	5,680
8.160	GT108.4777.010.37.80.R	8.00	0.10	47	8	3.70	7.70	2.50	37.00	62.00	8.00	6,960	6,720
8.170	GT108.4777.010.42.80.R	8.00	0.10	47	8	3.70	7.70	2.50	42.00	72.00	8.00	8,260	7,950
8.320	GT108.4777.020.17.80.R	8.00	0.20	47	8	3.70	7.70	2.50	17.00	42.00	8.00	5,150	4,900
8.340	GT108.4777.020.27.80.R	8.00	0.20	47	8	3.70	7.70	2.50	27.00	52.00	8.00	5,920	5,680
8.360	GT108.4777.020.37.80.R	8.00	0.20	47	8	3.70	7.70	2.50	37.00	62.00	8.00	6,960	6,720
8.370	GT108.4777.020.42.80.R	8.00	0.20	47	8	3.70	7.70	2.50	42.00	72.00	8.00	8,260	7,950

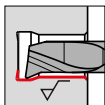
品番 **27209** **27211**

勝手

コード	タイプ詳細	DMIN	RE	KAPR1	KAPR2	WF	a	CDX	LH	LF	DMM h6	標準価格	標準価格
		mm	mm	°	°	mm	mm	mm	mm	mm	mm	円	円
8.120	GT108.4777.010.17.80.L	8.00	0.10	47	8	3.70	7.70	2.50	17.00	42.00	8.00	5,150	4,900
8.140	GT108.4777.010.27.80.L	8.00	0.10	47	8	3.70	7.70	2.50	27.00	52.00	8.00	5,920	5,680
8.160	GT108.4777.010.37.80.L	8.00	0.10	47	8	3.70	7.70	2.50	37.00	62.00	8.00	6,960	6,720
8.170	GT108.4777.010.42.80.L	8.00	0.10	47	8	3.70	7.70	2.50	42.00	72.00	8.00	8,260	7,950
8.320	GT108.4777.020.17.80.L	8.00	0.20	47	8	3.70	7.70	2.50	17.00	42.00	8.00	5,150	4,900
8.340	GT108.4777.020.27.80.L	8.00	0.20	47	8	3.70	7.70	2.50	27.00	52.00	8.00	5,920	5,680
8.360	GT108.4777.020.37.80.L	8.00	0.20	47	8	3.70	7.70	2.50	37.00	62.00	8.00	6,960	6,720
8.370	GT108.4777.020.42.80.L	8.00	0.20	47	8	3.70	7.70	2.50	42.00	72.00	8.00	8,260	7,950

内径加工用インサート

インサート 内径加工用



●ファイパー形状

適合ホルダ GH108/GB108 掲載P124

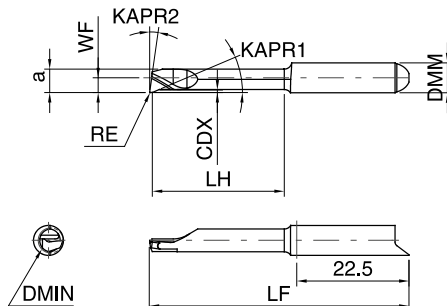
GÜHRING NAVIGATOR

切削条件表▶P184 P188

工具材質 超硬

タイプ GJ 108 GJ 108

表面処理



本図は右勝手(R)を示す。

品番 27116 27118
勝手

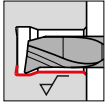
コード	タイプ詳細	DMIN	RE	KAPR1	KAPR2	WF	a	CDX	LH	LF	DMM h6	標準価格	標準価格
		mm	mm	°	°	mm	mm	mm	mm	mm	mm	円	円
8.120	GJ108.2367.010.17.70.R	7.00	0.10	23	8	3.95	6.70	0.50	17.00	42.00	8.00	5,270	5,030
8.140	GJ108.2367.010.27.70.R	7.00	0.10	23	8	3.95	6.70	0.50	27.00	52.00	8.00	6,040	5,800
8.160	GJ108.2367.010.37.70.R	7.00	0.10	23	8	3.95	6.70	0.50	37.00	62.00	8.00	7,080	6,840
8.170	GJ108.2367.010.42.70.R	7.00	0.10	23	8	3.95	6.70	0.50	42.00	67.00	8.00	8,410	8,040
8.180	GJ108.2367.010.47.70.R	7.00	0.10	23	8	3.95	6.70	0.50	47.00	72.00	8.00	9,230	8,870
8.190	GJ108.2367.010.52.70.R	7.00	0.10	23	8	3.95	6.70	0.50	52.00	77.00	8.00	10,120	9,770
8.320	GJ108.2367.020.17.70.R	7.00	0.20	23	8	3.95	6.70	0.50	17.00	42.00	8.00	5,270	5,030
8.340	GJ108.2367.020.27.70.R	7.00	0.20	23	8	3.95	6.70	0.50	27.00	52.00	8.00	6,040	5,800
8.360	GJ108.2367.020.37.70.R	7.00	0.20	23	8	3.95	6.70	0.50	37.00	62.00	8.00	7,080	6,840
8.370	GJ108.2367.020.42.70.R	7.00	0.20	23	8	3.95	6.70	0.50	42.00	67.00	8.00	8,410	8,040
8.380	GJ108.2367.020.47.70.R	7.00	0.20	23	8	3.95	6.70	0.50	47.00	72.00	8.00	9,230	8,870
8.390	GJ108.2367.020.52.70.R	7.00	0.20	23	8	3.95	6.70	0.50	52.00	77.00	8.00	10,120	9,770

品番 27117 27119
勝手

コード	タイプ詳細	DMIN	RE	KAPR1	KAPR2	WF	a	CDX	LH	LF	DMM h6	標準価格	標準価格
		mm	mm	°	°	mm	mm	mm	mm	mm	mm	円	円
8.120	GJ108.2367.010.17.70.L	7.00	0.10	23	8	3.95	6.70	0.50	17.00	42.00	8.00	5,270	5,030
8.140	GJ108.2367.010.27.70.L	7.00	0.10	23	8	3.95	6.70	0.50	27.00	52.00	8.00	6,040	5,800
8.160	GJ108.2367.010.37.70.L	7.00	0.10	23	8	3.95	6.70	0.50	37.00	62.00	8.00	7,080	6,840
8.170	GJ108.2367.010.42.70.L	7.00	0.10	23	8	3.95	6.70	0.50	42.00	67.00	8.00	8,410	8,040
8.180	GJ108.2367.010.47.70.L	7.00	0.10	23	8	3.95	6.70	0.50	47.00	72.00	8.00	9,230	8,870
8.190	GJ108.2367.010.52.70.L	7.00	0.10	23	8	3.95	6.70	0.50	52.00	77.00	8.00	10,120	9,770
8.320	GJ108.2367.020.17.70.L	7.00	0.20	23	8	3.95	6.70	0.50	17.00	42.00	8.00	5,270	5,030
8.340	GJ108.2367.020.27.70.L	7.00	0.20	23	8	3.95	6.70	0.50	27.00	52.00	8.00	6,040	5,800
8.360	GJ108.2367.020.37.70.L	7.00	0.20	23	8	3.95	6.70	0.50	37.00	62.00	8.00	7,080	6,840
8.370	GJ108.2367.020.42.70.L	7.00	0.20	23	8	3.95	6.70	0.50	42.00	67.00	8.00	8,410	8,040
8.380	GJ108.2367.020.47.70.L	7.00	0.20	23	8	3.95	6.70	0.50	47.00	72.00	8.00	9,230	8,870
8.390	GJ108.2367.020.52.70.L	7.00	0.20	23	8	3.95	6.70	0.50	52.00	77.00	8.00	10,120	9,770



インサート 内径加工用



●ワイパー形状

適合ホルダ GH108/GB108 掲載P124

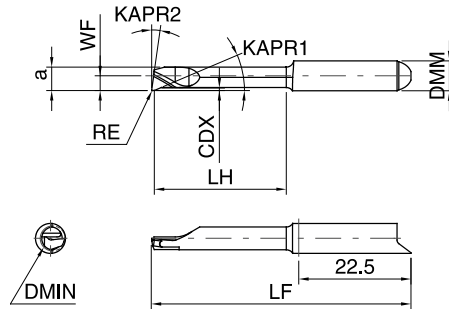
GÜHRING NAVIGATOR

切削条件表▶P184 P188

工具材質 超硬

タイプ GJ 108 GJ 108

表面処理
 TiAlN-nanoA bright



システム
108

本図は右勝手(R)を示す。

品番 27216 27218

勝手

コード	タイプ詳細	DMIN	RE	KAPR1	KAPR2	WF	a	CDX	LH	LF	DMM h6	標準価格	標準価格
		mm	mm	°	°	mm	mm	mm	mm	mm	mm	円	円
8.120	GJ108.2377.010.17.80.R	8.00	0.10	23	8	3.70	7.70	0.60	17.00	42.00	8.00	5,150	4,900
8.140	GJ108.2377.010.27.80.R	8.00	0.10	23	8	3.70	7.70	0.60	27.00	52.00	8.00	5,920	5,680
8.160	GJ108.2377.010.37.80.R	8.00	0.10	23	8	3.70	7.70	0.60	37.00	62.00	8.00	6,960	6,720
8.170	GJ108.2377.010.42.80.R	8.00	0.10	23	8	3.70	7.70	0.60	42.00	67.00	8.00	8,280	7,930
8.180	GJ108.2377.010.47.80.R	8.00	0.10	23	8	3.70	7.70	0.60	47.00	72.00	8.00	9,110	8,750
8.190	GJ108.2377.010.52.80.R	8.00	0.10	23	8	3.70	7.70	0.60	52.00	77.00	8.00	10,010	9,640
8.320	GJ108.2377.020.17.80.R	8.00	0.20	23	8	3.70	7.70	0.60	17.00	42.00	8.00	5,150	4,900
8.340	GJ108.2377.020.27.80.R	8.00	0.20	23	8	3.70	7.70	0.60	27.00	52.00	8.00	5,920	5,680
8.360	GJ108.2377.020.37.80.R	8.00	0.20	23	8	3.70	7.70	0.60	37.00	62.00	8.00	6,960	6,720
8.370	GJ108.2377.020.42.80.R	8.00	0.20	23	8	3.70	7.70	0.60	42.00	67.00	8.00	8,280	7,930
8.380	GJ108.2377.020.47.80.R	8.00	0.20	23	8	3.70	7.70	0.60	47.00	72.00	8.00	9,110	8,750
8.390	GJ108.2377.020.52.80.R	8.00	0.20	23	8	3.70	7.70	0.60	52.00	77.00	8.00	10,010	9,640

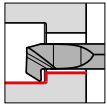
品番 27217 27219

勝手

コード	タイプ詳細	DMIN	RE	KAPR1	KAPR2	WF	a	CDX	LH	LF	DMM h6	標準価格	標準価格
		mm	mm	°	°	mm	mm	mm	mm	mm	mm	円	円
8.120	GJ108.2377.010.17.80.L	8.00	0.10	23	8	3.70	7.70	0.60	17.00	42.00	8.00	5,150	4,900
8.140	GJ108.2377.010.27.80.L	8.00	0.10	23	8	3.70	7.70	0.60	27.00	52.00	8.00	5,920	5,680
8.160	GJ108.2377.010.37.80.L	8.00	0.10	23	8	3.70	7.70	0.60	37.00	62.00	8.00	6,960	6,720
8.170	GJ108.2377.010.42.80.L	8.00	0.10	23	8	3.70	7.70	0.60	42.00	67.00	8.00	8,280	7,930
8.180	GJ108.2377.010.47.80.L	8.00	0.10	23	8	3.70	7.70	0.60	47.00	72.00	8.00	9,110	8,750
8.190	GJ108.2377.010.52.80.L	8.00	0.10	23	8	3.70	7.70	0.60	52.00	77.00	8.00	10,010	9,640
8.320	GJ108.2377.020.17.80.L	8.00	0.20	23	8	3.70	7.70	0.60	17.00	42.00	8.00	5,150	4,900
8.340	GJ108.2377.020.27.80.L	8.00	0.20	23	8	3.70	7.70	0.60	27.00	52.00	8.00	5,920	5,680
8.360	GJ108.2377.020.37.80.L	8.00	0.20	23	8	3.70	7.70	0.60	37.00	62.00	8.00	6,960	6,720
8.370	GJ108.2377.020.42.80.L	8.00	0.20	23	8	3.70	7.70	0.60	42.00	67.00	8.00	8,280	7,930
8.380	GJ108.2377.020.47.80.L	8.00	0.20	23	8	3.70	7.70	0.60	47.00	72.00	8.00	9,110	8,750
8.390	GJ108.2377.020.52.80.L	8.00	0.20	23	8	3.70	7.70	0.60	52.00	77.00	8.00	10,010	9,640

内径加工用インサート

インサート 内径加工用(引き加工用)



• ラジアルフリー 32°

適合ホルダ GH108/GB108 掲載P124

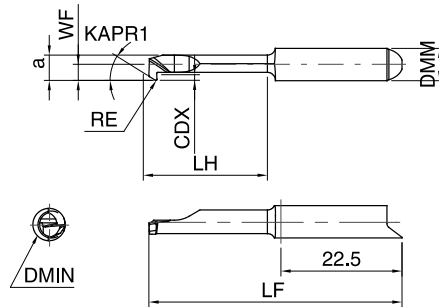
GÜHRING NAVIGATOR

切削条件表▶P184

工具材質 超硬

タイプ GT 108 GT 108

表面処理
TiAlN-nanoA bright



本図は右勝手(R)を示す。

品番 27120 27122

勝手

コード	タイプ詳細	DMIN	RE	KAPR1	WF	a	CDX	LH	LF	DMM h6	標準価格	標準価格
		mm	mm	°	mm	mm	mm	mm	mm	mm	円	円
8.010	GT108.3267.020.17.70.R	7.00	0.20	32	3.95	6.70	1.80	17.00	42.00	8.00	5,150	4,900
8.020	GT108.3267.020.27.70.R	7.00	0.20	32	3.95	6.70	1.80	27.00	52.00	8.00	5,920	5,680
8.030	GT108.3267.020.37.70.R	7.00	0.20	32	3.95	6.70	1.80	37.00	62.00	8.00	6,960	6,720
8.040	GT108.3267.020.42.70.R	7.00	0.20	32	3.95	6.70	1.80	42.00	67.00	8.00	8,260	7,910
8.050	GT108.3267.020.47.70.R	7.00	0.20	32	3.95	6.70	1.80	47.00	72.00	8.00	9,060	8,690
8.060	GT108.3267.020.52.70.R	7.00	0.20	32	3.95	6.70	1.80	52.00	77.00	8.00	9,930	9,570

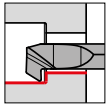
品番 27121 27123

勝手

コード	タイプ詳細	DMIN	RE	KAPR1	WF	a	CDX	LH	LF	DMM h6	標準価格	標準価格
		mm	mm	°	mm	mm	mm	mm	mm	mm	円	円
8.010	GT108.3267.020.17.70.L	7.00	0.20	32	3.95	6.70	1.80	17.00	42.00	8.00	5,150	4,900
8.020	GT108.3267.020.27.70.L	7.00	0.20	32	3.95	6.70	1.80	27.00	52.00	8.00	5,920	5,680
8.030	GT108.3267.020.37.70.L	7.00	0.20	32	3.95	6.70	1.80	37.00	62.00	8.00	6,960	6,720
8.040	GT108.3267.020.42.70.L	7.00	0.20	32	3.95	6.70	1.80	42.00	67.00	8.00	8,260	7,910
8.050	GT108.3267.020.47.70.L	7.00	0.20	32	3.95	6.70	1.80	47.00	72.00	8.00	9,060	8,690
8.060	GT108.3267.020.52.70.L	7.00	0.20	32	3.95	6.70	1.80	52.00	77.00	8.00	9,930	9,570



インサート 内径加工用(引き加工用)



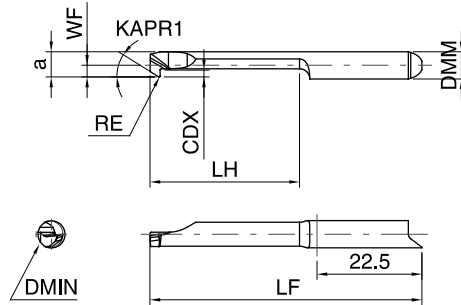
• ラジアルフリー 32°

適合ホルダ GH108/GB108 掲載P124

GÜHRING NAVIGATOR

切削条件表▶P184

工具材質	超硬	
タイプ	GT 108	GT 108
表面処理	ⓐ TiAlN-nanoA	○ bright



システム
108

本図は右勝手(R)を示す。

品番 27220 27222

勝手 (R) (R)

コード	タイプ詳細	DMIN	RE	KAPR1	WF	a	CDX	LH	LF	DMM h6	標準価格	標準価格
		mm	mm	°	mm	mm	mm	mm	mm	mm	円	円
8.010	GT108.3277.020.17.80.R	8.00	0.20	32	3.70	7.70	2.20	17.00	42.00	8.00	5,030	4,790
8.020	GT108.3277.020.27.80.R	8.00	0.20	32	3.70	7.70	2.20	27.00	52.00	8.00	5,800	5,550
8.030	GT108.3277.020.37.80.R	8.00	0.20	32	3.70	7.70	2.20	37.00	62.00	8.00	6,840	6,590
8.040	GT108.3277.020.42.80.R	8.00	0.20	32	3.70	7.70	2.20	42.00	67.00	8.00	7,780	7,420
8.050	GT108.3277.020.47.80.R	8.00	0.20	32	3.70	7.70	2.20	47.00	72.00	8.00	8,820	8,450
8.060	GT108.3277.020.52.80.R	8.00	0.20	32	3.70	7.70	2.20	52.00	77.00	8.00	9,690	9,320

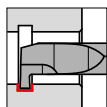
品番 27221 27223

勝手 (L) (L)

コード	タイプ詳細	DMIN	RE	KAPR1	WF	a	CDX	LH	LF	DMM h6	標準価格	標準価格
		mm	mm	°	mm	mm	mm	mm	mm	mm	円	円
8.010	GT108.3277.020.17.80.L	8.00	0.20	32	3.70	7.70	2.20	17.00	42.00	8.00	5,030	4,790
8.020	GT108.3277.020.27.80.L	8.00	0.20	32	3.70	7.70	2.20	27.00	52.00	8.00	5,800	5,550
8.030	GT108.3277.020.37.80.L	8.00	0.20	32	3.70	7.70	2.20	37.00	62.00	8.00	6,840	6,590
8.040	GT108.3277.020.42.80.L	8.00	0.20	32	3.70	7.70	2.20	42.00	67.00	8.00	7,780	7,420
8.050	GT108.3277.020.47.80.L	8.00	0.20	32	3.70	7.70	2.20	47.00	72.00	8.00	8,820	8,450
8.060	GT108.3277.020.52.80.L	8.00	0.20	32	3.70	7.70	2.20	52.00	77.00	8.00	9,690	9,320

内径溝入れ用インサート

インサート 内径溝入れ加工用



• 溝深さ 2.5 mmまで

適合ホルダ GH108/GB108 掲載P124

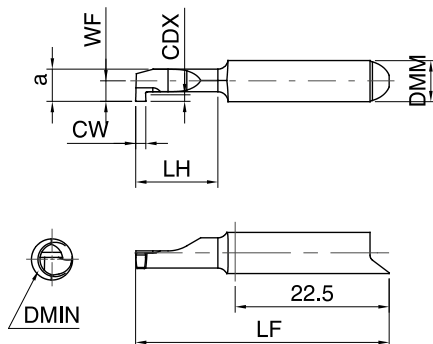
GÜHRING NAVIGATOR

切削条件表▶P184

工具材質 超硬

タイプ GE 108 GE 108

表面処理
TiAlN-nanoA bright



本図は右勝手(R)を示す。

品番 27124 27126
勝手

コード	タイプ詳細	DMIN	CW	WF	a	CDX	LH	LF	DMM h6	標準価格	標準価格
		mm	mm	mm	mm	mm	mm	mm	mm	円	円
8.010	GE108.0150.000.17.70.R	7.00	1.50	3.95	6.70	2.50	17.00	42.00	8.00	5,180	4,940
8.020	GE108.0150.000.27.70.R	7.00	1.50	3.95	6.70	2.50	27.00	52.00	8.00	6,260	6,020
8.030	GE108.0150.000.37.70.R	7.00	1.50	3.95	6.70	2.50	37.00	62.00	8.00	7,490	7,250
8.040	GE108.0150.000.42.70.R	7.00	1.50	3.95	6.70	2.50	42.00	67.00	8.00	8,150	7,780
8.050	GE108.0150.000.47.70.R	7.00	1.50	3.95	6.70	2.50	47.00	72.00	8.00	8,940	8,580
8.110	GE108.0200.000.17.70.R	7.00	2.00	3.95	6.70	2.50	17.00	42.00	8.00	5,180	4,940
8.120	GE108.0200.000.27.70.R	7.00	2.00	3.95	6.70	2.50	27.00	52.00	8.00	6,260	6,020
8.130	GE108.0200.000.37.70.R	7.00	2.00	3.95	6.70	2.50	37.00	62.00	8.00	7,490	7,250
8.140	GE108.0200.000.42.70.R	7.00	2.00	3.95	6.70	2.50	42.00	67.00	8.00	8,150	7,780
8.150	GE108.0200.000.47.70.R	7.00	2.00	3.95	6.70	2.50	47.00	72.00	8.00	8,940	8,580
8.210	GE108.0250.000.17.70.R	7.00	2.50	3.95	6.70	2.50	17.00	42.00	8.00	5,180	4,940
8.220	GE108.0250.000.27.70.R	7.00	2.50	3.95	6.70	2.50	27.00	52.00	8.00	6,260	6,020
8.230	GE108.0250.000.37.70.R	7.00	2.50	3.95	6.70	2.50	37.00	62.00	8.00	7,490	7,250
8.240	GE108.0250.000.42.70.R	7.00	2.50	3.95	6.70	2.50	42.00	67.00	8.00	8,150	7,780
8.250	GE108.0250.000.47.70.R	7.00	2.50	3.95	6.70	2.50	47.00	72.00	8.00	8,940	8,580
8.310	GE108.0300.000.17.70.R	7.00	3.00	3.95	6.70	2.50	17.00	42.00	8.00	5,180	4,940
8.320	GE108.0300.000.27.70.R	7.00	3.00	3.95	6.70	2.50	27.00	52.00	8.00	6,260	6,020
8.330	GE108.0300.000.37.70.R	7.00	3.00	3.95	6.70	2.50	37.00	62.00	8.00	7,490	7,250
8.340	GE108.0300.000.42.70.R	7.00	3.00	3.95	6.70	2.50	42.00	67.00	8.00	8,150	7,780
8.350	GE108.0300.000.47.70.R	7.00	3.00	3.95	6.70	2.50	47.00	72.00	8.00	8,940	8,580

品番 27125 27127
勝手

コード	タイプ詳細	DMIN	CW	WF	a	CDX	LH	LF	DMM h6	標準価格	標準価格
		mm	mm	mm	mm	mm	mm	mm	mm	円	円
8.010	GE108.0150.000.17.70.L	7.00	1.50	3.95	6.70	2.50	17.00	42.00	8.00	5,180	4,940
8.020	GE108.0150.000.27.70.L	7.00	1.50	3.95	6.70	2.50	27.00	52.00	8.00	6,260	6,020
8.030	GE108.0150.000.37.70.L	7.00	1.50	3.95	6.70	2.50	37.00	62.00	8.00	7,490	7,250
8.040	GE108.0150.000.42.70.L	7.00	1.50	3.95	6.70	2.50	42.00	67.00	8.00	8,150	7,780
8.050	GE108.0150.000.47.70.L	7.00	1.50	3.95	6.70	2.50	47.00	72.00	8.00	8,940	8,580
8.110	GE108.0200.000.17.70.L	7.00	2.00	3.95	6.70	2.50	17.00	42.00	8.00	5,180	4,940



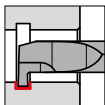
品番 27125 27127

勝手 (L) (L)

コード	タイプ詳細	DMIN	CW	WF	a	CDX	LH	LF	DMM h6	標準価格	標準価格
		mm	mm	mm	mm	mm	mm	mm	mm	円	円
8.120	GE108.0200.000.27.70.L	7.00	2.00	3.95	6.70	2.50	27.00	52.00	8.00	6,260	6,020
8.130	GE108.0200.000.37.70.L	7.00	2.00	3.95	6.70	2.50	37.00	62.00	8.00	7,490	7,250
8.140	GE108.0200.000.42.70.L	7.00	2.00	3.95	6.70	2.50	42.00	67.00	8.00	8,150	7,780
8.150	GE108.0200.000.47.70.L	7.00	2.00	3.95	6.70	2.50	47.00	72.00	8.00	8,940	8,580
8.210	GE108.0250.000.17.70.L	7.00	2.50	3.95	6.70	2.50	17.00	42.00	8.00	5,180	4,940
8.220	GE108.0250.000.27.70.L	7.00	2.50	3.95	6.70	2.50	27.00	52.00	8.00	6,260	6,020
8.230	GE108.0250.000.37.70.L	7.00	2.50	3.95	6.70	2.50	37.00	62.00	8.00	7,490	7,250
8.240	GE108.0250.000.42.70.L	7.00	2.50	3.95	6.70	2.50	42.00	67.00	8.00	8,150	7,780
8.250	GE108.0250.000.47.70.L	7.00	2.50	3.95	6.70	2.50	47.00	72.00	8.00	8,940	8,580
8.310	GE108.0300.000.17.70.L	7.00	3.00	3.95	6.70	2.50	17.00	42.00	8.00	5,180	4,940
8.320	GE108.0300.000.27.70.L	7.00	3.00	3.95	6.70	2.50	27.00	52.00	8.00	6,260	6,020
8.330	GE108.0300.000.37.70.L	7.00	3.00	3.95	6.70	2.50	37.00	62.00	8.00	7,490	7,250
8.340	GE108.0300.000.42.70.L	7.00	3.00	3.95	6.70	2.50	42.00	67.00	8.00	8,150	7,780
8.350	GE108.0300.000.47.70.L	7.00	3.00	3.95	6.70	2.50	47.00	72.00	8.00	8,940	8,580

内径溝入れ用インサート

インサート 内径溝入れ加工用



溝深さ 3 mm まで

適合ホルダ GH108/GB108 掲載P124

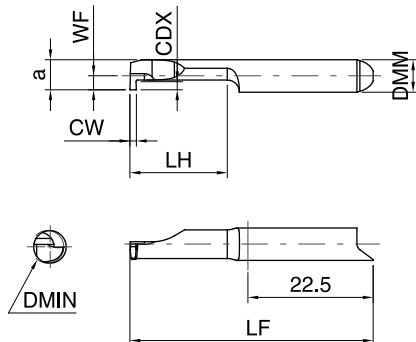
GÜHRING NAVIGATOR

切削条件表▶P184

工具材質 超硬

タイプ GE 108 GE 108

表面処理
TiAlN-nanoA bright



本図は右勝手(R)を示す。

品番 27224 27225
勝手

コード	タイプ詳細	DMIN	CW	WF	a	CDX	LH	LF	DMM h6	標準価格	標準価格
		mm	mm	mm	mm	mm	mm	mm	mm	円	円
8.010	GE108.0150.000.17.80.R	8.00	1.50	3.70	7.70	3.00	17.00	42.00	8.00	5,050	4,810
8.020	GE108.0150.000.27.80.R	8.00	1.50	3.70	7.70	3.00	27.00	52.00	8.00	6,140	5,900
8.030	GE108.0150.000.37.80.R	8.00	1.50	3.70	7.70	3.00	37.00	62.00	8.00	7,370	7,130
8.040	GE108.0150.000.42.80.R	8.00	1.50	3.70	7.70	3.00	42.00	67.00	8.00	8,020	7,690
8.050	GE108.0150.000.47.80.R	8.00	1.50	3.70	7.70	3.00	47.00	72.00	8.00	8,820	8,450
8.110	GE108.0200.000.17.80.R	8.00	2.00	3.70	7.70	3.00	17.00	42.00	8.00	5,050	4,810
8.120	GE108.0200.000.27.80.R	8.00	2.00	3.70	7.70	3.00	27.00	52.00	8.00	6,140	5,900
8.130	GE108.0200.000.37.80.R	8.00	2.00	3.70	7.70	3.00	37.00	62.00	8.00	7,370	7,130
8.140	GE108.0200.000.42.80.R	8.00	2.00	3.70	7.70	3.00	42.00	67.00	8.00	8,020	7,690
8.150	GE108.0200.000.47.80.R	8.00	2.00	3.70	7.70	3.00	47.00	72.00	8.00	8,820	8,450
8.210	GE108.0250.000.17.80.R	8.00	2.50	3.70	7.70	3.00	17.00	42.00	8.00	5,050	4,810
8.220	GE108.0250.000.27.80.R	8.00	2.50	3.70	7.70	3.00	27.00	52.00	8.00	6,140	5,900
8.230	GE108.0250.000.37.80.R	8.00	2.50	3.70	7.70	3.00	37.00	62.00	8.00	7,370	7,130
8.240	GE108.0250.000.42.80.R	8.00	2.50	3.70	7.70	3.00	42.00	67.00	8.00	8,020	7,690
8.250	GE108.0250.000.47.80.R	8.00	2.50	3.70	7.70	3.00	47.00	72.00	8.00	8,820	8,450
8.310	GE108.0300.000.17.80.R	8.00	3.00	3.70	7.70	3.00	17.00	42.00	8.00	5,050	4,810
8.320	GE108.0300.000.27.80.R	8.00	3.00	3.70	7.70	3.00	27.00	52.00	8.00	6,140	5,900
8.330	GE108.0300.000.37.80.R	8.00	3.00	3.70	7.70	3.00	37.00	62.00	8.00	7,370	7,130
8.340	GE108.0300.000.42.80.R	8.00	3.00	3.70	7.70	3.00	42.00	67.00	8.00	8,020	7,690
8.350	GE108.0300.000.47.80.R	8.00	3.00	3.70	7.70	3.00	47.00	72.00	8.00	8,820	8,450

品番 27226 27227
勝手

コード	タイプ詳細	DMIN	CW	WF	a	CDX	LH	LF	DMM h6	標準価格	標準価格
		mm	mm	mm	mm	mm	mm	mm	mm	円	円
8.010	GE108.0150.000.17.80.L	8.00	1.50	3.70	7.70	3.00	17.00	42.00	8.00	5,050	4,810
8.020	GE108.0150.000.27.80.L	8.00	1.50	3.70	7.70	3.00	27.00	52.00	8.00	6,140	5,900
8.030	GE108.0150.000.37.80.L	8.00	1.50	3.70	7.70	3.00	37.00	62.00	8.00	7,370	7,130
8.040	GE108.0150.000.42.80.L	8.00	1.50	3.70	7.70	3.00	42.00	67.00	8.00	8,020	7,690
8.050	GE108.0150.000.47.80.L	8.00	1.50	3.70	7.70	3.00	47.00	72.00	8.00	8,820	8,450
8.110	GE108.0200.000.17.80.L	8.00	2.00	3.70	7.70	3.00	17.00	42.00	8.00	5,050	4,810



品番 27226 27227

勝手 (L) (R)

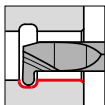
コード	タイプ詳細	DMIN	CW	WF	a	CDX	LH	LF	DMM h6	標準価格	標準価格
		mm	mm	mm	mm	mm	mm	mm	mm	円	円
8.120	GE108.0200.000.27.80.L	8.00	2.00	3.70	7.70	3.00	27.00	52.00	8.00	6,140	5,900
8.130	GE108.0200.000.37.80.L	8.00	2.00	3.70	7.70	3.00	37.00	62.00	8.00	7,370	7,130
8.140	GE108.0200.000.42.80.L	8.00	2.00	3.70	7.70	3.00	42.00	67.00	8.00	8,020	7,690
8.150	GE108.0200.000.47.80.L	8.00	2.00	3.70	7.70	3.00	47.00	72.00	8.00	8,820	8,450
8.210	GE108.0250.000.17.80.L	8.00	2.50	3.70	7.70	3.00	17.00	42.00	8.00	5,050	4,810
8.220	GE108.0250.000.27.80.L	8.00	2.50	3.70	7.70	3.00	27.00	52.00	8.00	6,140	5,900
8.230	GE108.0250.000.37.80.L	8.00	2.50	3.70	7.70	3.00	37.00	62.00	8.00	7,370	7,130
8.240	GE108.0250.000.42.80.L	8.00	2.50	3.70	7.70	3.00	42.00	67.00	8.00	8,020	7,690
8.250	GE108.0250.000.47.80.L	8.00	2.50	3.70	7.70	3.00	47.00	72.00	8.00	8,820	8,450
8.310	GE108.0300.000.17.80.L	8.00	3.00	3.70	7.70	3.00	17.00	42.00	8.00	5,050	4,810
8.320	GE108.0300.000.27.80.L	8.00	3.00	3.70	7.70	3.00	27.00	52.00	8.00	6,140	5,900
8.330	GE108.0300.000.37.80.L	8.00	3.00	3.70	7.70	3.00	37.00	62.00	8.00	7,370	7,130
8.340	GE108.0300.000.42.80.L	8.00	3.00	3.70	7.70	3.00	42.00	67.00	8.00	8,020	7,690
8.350	GE108.0300.000.47.80.L	8.00	3.00	3.70	7.70	3.00	47.00	72.00	8.00	8,820	8,450

システム

108

内径溝入れ用インサート

インサート 内径フルR溝入れ加工用



• フルラジアス **R0.75-R1.5**

適合ホルダ GH108/GB108 掲載P124

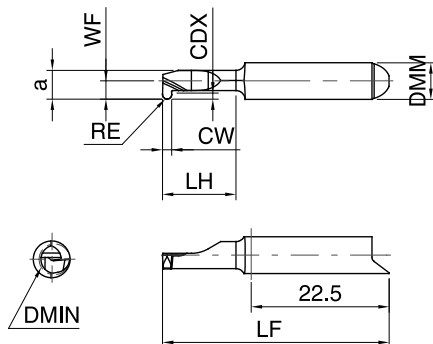
GÜHRING NAVIGATOR

切削条件表▶P184

工具材質 **超硬**

タイプ GE 108 GE 108

表面処理
TiAlN-nanoA bright



本図は右勝手(R)を示す。

品番 **27128** **27130**
勝手

コード	タイプ詳細	DMIN	CW	RE	WF	a	CDX	LH	LF	DMM _{h6}	標準価格	標準価格
		mm	mm	mm	mm	mm	mm	mm	mm	mm	円	円
8.010	GE108.0150.075.17.70.R	7.00	1.50	0.75	3.95	6.70	2.50	17.00	42.00	8.00	5,180	4,940
8.020	GE108.0150.075.27.70.R	7.00	1.50	0.75	3.95	6.70	2.50	27.00	52.00	8.00	6,260	6,020
8.030	GE108.0150.075.37.70.R	7.00	1.50	0.75	3.95	6.70	2.50	37.00	62.00	8.00	7,490	7,250
8.040	GE108.0150.075.42.70.R	7.00	1.50	0.75	3.95	6.70	2.50	42.00	67.00	8.00	8,150	7,780
8.050	GE108.0150.075.47.70.R	7.00	1.50	0.75	3.95	6.70	2.50	47.00	72.00	8.00	8,940	8,580
8.110	GE108.0200.100.17.70.R	7.00	2.00	1.00	3.95	6.70	2.50	17.00	42.00	8.00	5,180	4,940
8.120	GE108.0200.100.27.70.R	7.00	2.00	1.00	3.95	6.70	2.50	27.00	52.00	8.00	6,260	6,020
8.130	GE108.0200.100.37.70.R	7.00	2.00	1.00	3.95	6.70	2.50	37.00	62.00	8.00	7,490	7,250
8.140	GE108.0200.100.42.70.R	7.00	2.00	1.00	3.95	6.70	2.50	42.00	67.00	8.00	8,150	7,780
8.150	GE108.0200.100.47.70.R	7.00	2.00	1.00	3.95	6.70	2.50	47.00	72.00	8.00	8,940	8,580
8.210	GE108.0250.125.17.70.R	7.00	2.50	1.25	3.95	6.70	2.50	17.00	42.00	8.00	5,180	4,940
8.220	GE108.0250.125.27.70.R	7.00	2.50	1.25	3.95	6.70	2.50	27.00	52.00	8.00	6,260	6,020
8.230	GE108.0250.125.37.70.R	7.00	2.50	1.25	3.95	6.70	2.50	37.00	62.00	8.00	7,490	7,250
8.240	GE108.0250.125.42.70.R	7.00	2.50	1.25	3.95	6.70	2.50	42.00	67.00	8.00	8,150	7,780
8.250	GE108.0250.125.47.70.R	7.00	2.50	1.25	3.95	6.70	2.50	47.00	72.00	8.00	8,940	8,580
8.310	GE108.0300.150.17.70.R	7.00	3.00	1.50	3.95	6.70	2.50	17.00	42.00	8.00	5,180	4,940
8.320	GE108.0300.150.27.70.R	7.00	3.00	1.50	3.95	6.70	2.50	27.00	52.00	8.00	6,260	6,020
8.330	GE108.0300.150.37.70.R	7.00	3.00	1.50	3.95	6.70	2.50	37.00	62.00	8.00	7,490	7,250
8.340	GE108.0300.150.42.70.R	7.00	3.00	1.50	3.95	6.70	2.50	42.00	67.00	8.00	8,150	7,780
8.350	GE108.0300.150.47.70.R	7.00	3.00	1.50	3.95	6.70	2.50	47.00	72.00	8.00	8,940	8,580

品番 **27129** **27131**
勝手

コード	タイプ詳細	DMIN	CW	RE	WF	a	CDX	LH	LF	DMM _{h6}	標準価格	標準価格
		mm	mm	mm	mm	mm	mm	mm	mm	mm	円	円
8.010	GE108.0150.075.17.70.L	7.00	1.50	0.75	3.95	6.70	2.50	17.00	42.00	8.00	5,180	4,940
8.020	GE108.0150.075.27.70.L	7.00	1.50	0.75	3.95	6.70	2.50	27.00	52.00	8.00	6,260	6,020
8.030	GE108.0150.075.37.70.L	7.00	1.50	0.75	3.95	6.70	2.50	37.00	62.00	8.00	7,490	7,250
8.040	GE108.0150.075.42.70.L	7.00	1.50	0.75	3.95	6.70	2.50	42.00	67.00	8.00	8,150	7,780
8.050	GE108.0150.075.47.70.L	7.00	1.50	0.75	3.95	6.70	2.50	47.00	72.00	8.00	8,940	8,580
8.110	GE108.0200.100.17.70.L	7.00	2.00	1.00	3.95	6.70	2.50	17.00	42.00	8.00	5,180	4,940

システム
108



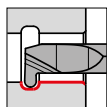
品番 27129 27131

勝手 (L) (R)

コード	タイプ詳細	DMIN	CW	RE	WF	a	CDX	LH	LF	DMM h6	標準価格	標準価格
		mm	mm	mm	mm	mm	mm	mm	mm	mm	円	円
8.120	GE108.0200.100.27.70.L	7.00	2.00	1.00	3.95	6.70	2.50	27.00	52.00	8.00	6,260	6,020
8.130	GE108.0200.100.37.70.L	7.00	2.00	1.00	3.95	6.70	2.50	37.00	62.00	8.00	7,490	7,250
8.140	GE108.0200.100.42.70.L	7.00	2.00	1.00	3.95	6.70	2.50	42.00	67.00	8.00	8,150	7,780
8.150	GE108.0200.100.47.70.L	7.00	2.00	1.00	3.95	6.70	2.50	47.00	72.00	8.00	8,940	8,580
8.210	GE108.0250.125.17.70.L	7.00	2.50	1.25	3.95	6.70	2.50	17.00	42.00	8.00	5,180	4,940
8.220	GE108.0250.125.27.70.L	7.00	2.50	1.25	3.95	6.70	2.50	27.00	52.00	8.00	6,260	6,020
8.230	GE108.0250.125.37.70.L	7.00	2.50	1.25	3.95	6.70	2.50	37.00	62.00	8.00	7,490	7,250
8.240	GE108.0250.125.42.70.L	7.00	2.50	1.25	3.95	6.70	2.50	42.00	67.00	8.00	8,150	7,780
8.250	GE108.0250.125.47.70.L	7.00	2.50	1.25	3.95	6.70	2.50	47.00	72.00	8.00	8,940	8,580
8.310	GE108.0300.150.17.70.L	7.00	3.00	1.50	3.95	6.70	2.50	17.00	42.00	8.00	5,180	4,940
8.320	GE108.0300.150.27.70.L	7.00	3.00	1.50	3.95	6.70	2.50	27.00	52.00	8.00	6,260	6,020
8.330	GE108.0300.150.37.70.L	7.00	3.00	1.50	3.95	6.70	2.50	37.00	62.00	8.00	7,490	7,250
8.340	GE108.0300.150.42.70.L	7.00	3.00	1.50	3.95	6.70	2.50	42.00	67.00	8.00	8,150	7,780
8.350	GE108.0300.150.47.70.L	7.00	3.00	1.50	3.95	6.70	2.50	47.00	72.00	8.00	8,940	8,580

内径溝入れ用インサート

インサート 内径フルR溝入れ加工用



• フルラジアス **R0.75-R1.5**

適合ホルダ GH108/GB108 掲載P124

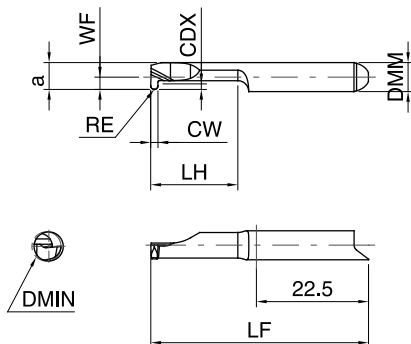
GÜHRING NAVIGATOR

切削条件表▶P184

工具材質 **超硬**

タイプ GE 108 GE 108

表面処理
TiAlN-nanoA bright



本図は右勝手(R)を示す。

品番 **27228** **27230**
勝手

コード	タイプ詳細	DMIN	CW	RE	WF	a	CDX	LH	LF	DMM h6	標準価格	標準価格
		mm	mm	mm	mm	mm	mm	mm	mm	mm	円	円
8.010	GE108.0150.075.17.80.R	8.00	1.50	0.75	3.70	7.70	3.00	17.00	42.00	8.00	5,050	4,810
8.020	GE108.0150.075.27.80.R	8.00	1.50	0.75	3.70	7.70	3.00	27.00	52.00	8.00	6,140	5,900
8.030	GE108.0150.075.37.80.R	8.00	1.50	0.75	3.70	7.70	3.00	37.00	62.00	8.00	7,370	7,130
8.040	GE108.0150.075.42.80.R	8.00	1.50	0.75	3.70	7.70	3.00	42.00	67.00	8.00	8,020	7,690
8.050	GE108.0150.075.47.80.R	8.00	1.50	0.75	3.70	7.70	3.00	47.00	72.00	8.00	8,820	8,450
8.110	GE108.0200.100.17.80.R	8.00	2.00	1.00	3.70	7.70	3.00	17.00	42.00	8.00	5,050	4,810
8.120	GE108.0200.100.27.80.R	8.00	2.00	1.00	3.70	7.70	3.00	27.00	52.00	8.00	6,140	5,900
8.130	GE108.0200.100.37.80.R	8.00	2.00	1.00	3.70	7.70	3.00	37.00	62.00	8.00	7,370	7,130
8.140	GE108.0200.100.42.80.R	8.00	2.00	1.00	3.70	7.70	3.00	42.00	67.00	8.00	8,020	7,690
8.150	GE108.0200.100.47.80.R	8.00	2.00	1.00	3.70	7.70	3.00	47.00	72.00	8.00	8,820	8,450
8.210	GE108.0250.125.17.80.R	8.00	2.50	1.25	3.70	7.70	3.00	17.00	42.00	8.00	5,050	4,810
8.220	GE108.0250.125.27.80.R	8.00	2.50	1.25	3.70	7.70	3.00	27.00	52.00	8.00	6,140	5,900
8.230	GE108.0250.125.37.80.R	8.00	2.50	1.25	3.70	7.70	3.00	37.00	62.00	8.00	7,370	7,130
8.240	GE108.0250.125.42.80.R	8.00	2.50	1.25	3.70	7.70	3.00	42.00	67.00	8.00	8,020	7,690
8.250	GE108.0250.125.47.80.R	8.00	2.50	1.25	3.70	7.70	3.00	47.00	72.00	8.00	8,820	8,450
8.310	GE108.0300.150.17.80.R	8.00	3.00	1.50	3.70	7.70	3.00	17.00	42.00	8.00	5,050	4,810
8.320	GE108.0300.150.27.80.R	8.00	3.00	1.50	3.70	7.70	3.00	27.00	52.00	8.00	6,140	5,900
8.330	GE108.0300.150.37.80.R	8.00	3.00	1.50	3.70	7.70	3.00	37.00	62.00	8.00	7,370	7,130
8.340	GE108.0300.150.42.80.R	8.00	3.00	1.50	3.70	7.70	3.00	42.00	67.00	8.00	8,020	7,690
8.350	GE108.0300.150.47.80.R	8.00	3.00	1.50	3.70	7.70	3.00	47.00	72.00	8.00	8,820	8,450

品番 **27229** **27231**
勝手

コード	タイプ詳細	DMIN	CW	RE	WF	a	CDX	LH	LF	DMM h6	標準価格	標準価格
		mm	mm	mm	mm	mm	mm	mm	mm	mm	円	円
8.010	GE108.0150.075.17.80.L	8.00	1.50	0.75	3.70	7.70	3.00	17.00	42.00	8.00	5,050	4,810
8.020	GE108.0150.075.27.80.L	8.00	1.50	0.75	3.70	7.70	3.00	27.00	52.00	8.00	6,140	5,900
8.030	GE108.0150.075.37.80.L	8.00	1.50	0.75	3.70	7.70	3.00	37.00	62.00	8.00	7,370	7,130
8.040	GE108.0150.075.42.80.L	8.00	1.50	0.75	3.70	7.70	3.00	42.00	67.00	8.00	8,020	7,690
8.050	GE108.0150.075.47.80.L	8.00	1.50	0.75	3.70	7.70	3.00	47.00	72.00	8.00	8,820	8,450
8.110	GE108.0200.100.17.80.L	8.00	2.00	1.00	3.70	7.70	3.00	17.00	42.00	8.00	5,050	4,810

システム
108



品番 27229 27231

勝手 (L) (R)

コード	タイプ詳細	DMIN	CW	RE	WF	a	CDX	LH	LF	DMM h6	標準価格	標準価格
		mm	mm	mm	mm	mm	mm	mm	mm	mm	円	円
8.120	GE108.0200.100.27.80.L	8.00	2.00	1.00	3.70	7.70	3.00	27.00	52.00	8.00	6,140	5,900
8.130	GE108.0200.100.37.80.L	8.00	2.00	1.00	3.70	7.70	3.00	37.00	62.00	8.00	7,370	7,130
8.140	GE108.0200.100.42.80.L	8.00	2.00	1.00	3.70	7.70	3.00	42.00	67.00	8.00	8,020	7,690
8.150	GE108.0200.100.47.80.L	8.00	2.00	1.00	3.70	7.70	3.00	47.00	72.00	8.00	8,820	8,450
8.210	GE108.0250.125.17.80.L	8.00	2.50	1.25	3.70	7.70	3.00	17.00	42.00	8.00	5,050	4,810
8.220	GE108.0250.125.27.80.L	8.00	2.50	1.25	3.70	7.70	3.00	27.00	52.00	8.00	6,140	5,900
8.230	GE108.0250.125.37.80.L	8.00	2.50	1.25	3.70	7.70	3.00	37.00	62.00	8.00	7,370	7,130
8.240	GE108.0250.125.42.80.L	8.00	2.50	1.25	3.70	7.70	3.00	42.00	67.00	8.00	8,020	7,690
8.250	GE108.0250.125.47.80.L	8.00	2.50	1.25	3.70	7.70	3.00	47.00	72.00	8.00	8,820	8,450
8.310	GE108.0300.150.17.80.L	8.00	3.00	1.50	3.70	7.70	3.00	17.00	42.00	8.00	5,050	4,810
8.320	GE108.0300.150.27.80.L	8.00	3.00	1.50	3.70	7.70	3.00	27.00	52.00	8.00	6,140	5,900
8.330	GE108.0300.150.37.80.L	8.00	3.00	1.50	3.70	7.70	3.00	37.00	62.00	8.00	7,370	7,130
8.340	GE108.0300.150.42.80.L	8.00	3.00	1.50	3.70	7.70	3.00	42.00	67.00	8.00	8,020	7,690
8.350	GE108.0300.150.47.80.L	8.00	3.00	1.50	3.70	7.70	3.00	47.00	72.00	8.00	8,820	8,450

システム

108

110





システム 110

マイクロプレジジョンツール



丸シャンクホルダ

P151~

ツールホルダ

システム
110

110

特別なソリューション

お客様のご要望により、特殊工具を設計する際、ゲーリングは長年による切削工具メーカーとしての経験と各工具分野での専門知識により、適切なアドバイスを行うことが可能です。

110ツールシステムは、加工が非常に困難なケースで安定した特別なソリューションを提供します。ゲーリングはそれらを迅速にお客様に提供するため工場内に10mm径のシャンクで112mmまでの全長の素材を常備しております。それゆえ、お客様のご要望に応じて、かなり長い全長の工具までデザインすることが可能となりました。シャンク径が10mmの工具は、困難な加工の場合において、大きな安定性が得られます。110ツールシステムは、突き出しが長いタイプや溝幅が広いタイプ、溝深さの深いタイプ等様々なオプションに対応することが可能です。

また、110ツールシステムの丸シャンクホルダは、すでに標準品としてプログラムされています。

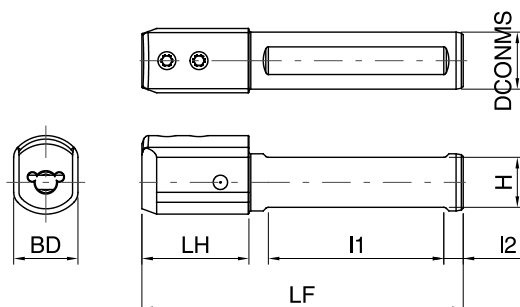




丸シャンクホルダ・上部クランプねじ

- インサートタイプ 110
- 内部クーラント仕様

タイプ GB 110



品番 27050

コード	タイプ詳細	DCONMS	H	LF	LH	I1	I2	BD	標準価格
		mm	mm	mm	mm	mm	mm	mm	円
10.001	GB110.0010.090.00.22.N.IK	10.00	9.00	90.00	30.00	50.00	5.00	20.0	26,570
10.002	GB110.0012.090.00.22.N.IK	12.00	11.00	90.00	30.00	50.00	5.00	20.0	25,600
10.015	GB110.0500.354.00.22.N.IK	12.70	11.00	89.92	26.67	54.86	5.00	20.0	25,600
10.016	GB110.0625.354.00.22.N.IK	15.87	14.00	89.92	26.67	54.86	5.00	20.0	25,120
10.003	GB110.0016.090.00.22.N.IK	16.00	14.00	90.00	30.00	50.00	5.00	20.0	24,630
10.017	GB110.0750.415.00.22.N.IK	19.05	17.00	105.41	26.67	69.85	5.00	20.5	24,630
10.004	GB110.0020.095.00.22.N.IK	20.00	18.00	95.00	30.00	55.00	5.00	20.5	24,150
10.005	GB110.0022.095.00.22.N.IK	22.00	20.00	95.00	30.00	55.00	5.00		24,150
10.006	GB110.0025.100.00.22.N.IK	25.00	23.00	100.00		55.00	5.00		24,150
10.018	GB110.1000.415.00.22.N.IK	25.40	23.40	105.41		69.85	5.00		23,180

部品

品番	クランプスクリュー	締め付けトルク
25900		Nm
コード 6.000	M6x7.5x15IP	4-4.5

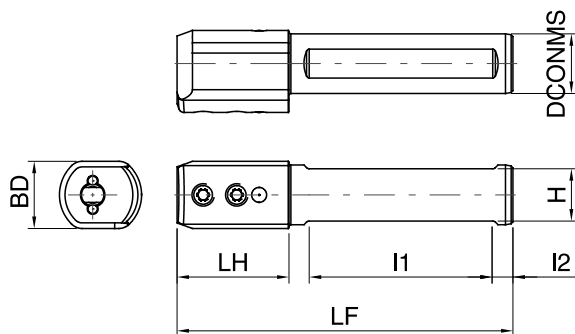
品番	Torx-Plus レンチ
25904	
コード15.000	T15IP T-ハンドル

システム
110

丸シャンクホルダ・側面クランプねじ

- インサートタイプ **110**
- 内部クーラント仕様

タイプ GB 110



品番 27051

コード	タイプ詳細	DCONMS	H	LF	LH	I1	I2	標準価格
		mm	mm	mm	mm	mm	mm	円
10.001	GB110.0010.090.00.22.N.IK90	10.00	9.00	90.00	30.00	50.00	5.00	26,570
10.002	GB110.0012.090.00.22.N.IK90	12.00	11.00	90.00	30.00	50.00	5.00	25,600
10.015	GB110.0500.354.00.22.N.IK90	12.70	11.00	89.92	26.67	54.86	5.00	25,600
10.016	GB110.0625.354.00.22.N.IK90	15.87	14.00	89.92	26.67	54.86	5.00	25,120
10.003	GB110.0016.090.00.22.N.IK90	16.00	14.00	90.00	30.00	50.00	5.00	24,630
10.017	GB110.0750.415.00.22.N.IK90	19.05	17.00	105.41	26.67	69.85	5.00	24,630
10.004	GB110.0020.095.00.22.N.IK90	20.00	18.00	95.00	30.00	55.00	5.00	24,150
10.005	GB110.0022.095.00.22.N.IK90	22.00	20.00	95.00	30.00	55.00	5.00	24,150
10.006	GB110.0025.100.00.22.N.IK90	25.00	23.00	100.00		55.00	5.00	24,150
10.018	GB110.1000.415.00.22.N.IK90	25.40	23.40	105.41		69.85	5.00	23,180

部品

品番	クランプスクリュー	締め付けトルク
25900		Nm
コード 6.000	M6x7.5x15IP	4-4.5

品番	Torx-Plus レンチ
25904	
コード15.000	T15IP T-ハンドル

マイクロ-プレジジョンツール

ゲーリングのマイクロプレジジョンツールは、直径0.05mmの超精密ドリルから、より大きなサイズの特種ソリューション、HSSからソリッドカーバイドまで様々です。マイクロプレジジョンツールの製造範囲は、2400以上のサイズ、75タイプから構成されており、様々な用途に対応したラインアップがあります。微細精密加工用に、特別に設計された形状、工具材質及び表面処理は、ドリル/エンドミル/リーマ/ねじ加工に最適な性能と加工安定性を有します。



305



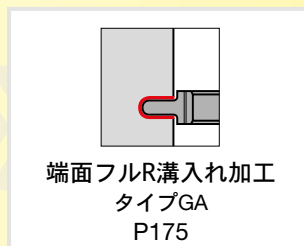
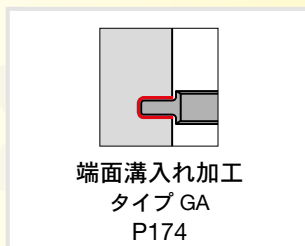
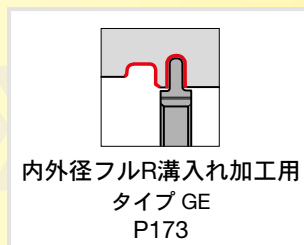
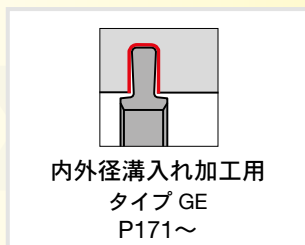


システム 305

溝入れ、突切り工具



ツールホルダ



インサート

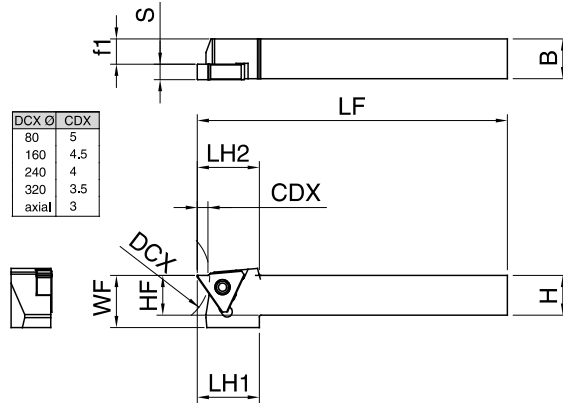
インデックス方式ツールホルダ

角シャンクホルダ・ストレート 外径加工用 外部給油

- 溝深さ 5 mmまで
- 外部クーラント仕様

タイプ GH 305

適合インサート305 掲載P171~



本図は右勝手(R)を示す。

品番 25350

勝手 右

コード	タイプ詳細	CDX	H	B	LF	HF	WF	LH1	LH2	f1	サイズ	標準価格
		mm	mm	mm	mm	mm	mm	mm	mm	mm		円
12.013	GH305.1010.125.00.04.R	5.00	10.00	10.00	125.00	10.00	20.00	24.00	25.00	8.20	04	23,910
12.014	GH305.1212.125.00.04.R	5.00	12.00	12.00	125.00	12.00	20.00	24.00	25.00	8.20	04	22,940
12.021	GH305.0625.500.00.04.R	5.00	15.87	15.87	127.00	15.87	20.87	25.40	25.40	12.07	04	21,980
12.001	GH305.1616.125.00.04.R	5.00	16.00	16.00	125.00	16.00	21.00	25.00	25.00	12.20	04	21,980
12.022	GH305.0750.500.00.04.R	5.00	19.05	19.05	127.00	19.05	24.05	25.40	25.40	15.25	04	21,010
12.002	GH305.2020.125.00.04.R	5.00	20.00	20.00	125.00	20.00	25.00	25.00	25.00	16.20	04	21,010
12.003	GH305.2525.150.00.04.R	5.00	25.00	25.00	150.00	25.00	30.00	25.00	25.00	21.20	04	20,290
12.023	GH305.1000.600.00.04.R	5.00	25.40	25.40	152.40	25.40	30.40	25.40	25.40	21.60	04	20,290
12.015	GH305.1010.125.00.06.R	5.00	10.00	10.00	125.00	10.00	20.00	24.00	25.00	8.20	06	24,870
12.016	GH305.1212.125.00.06.R	5.00	12.00	12.00	125.00	12.00	20.00	24.00	25.00	8.20	06	23,910
12.024	GH305.0625.500.00.06.R	5.00	15.87	15.87	127.00	15.87	20.87	25.40	25.40	10.07	06	22,940
12.004	GH305.1616.125.00.06.R	5.00	16.00	16.00	125.00	16.00	21.00	25.00	25.00	10.20	06	22,940
12.025	GH305.0750.500.00.06.R	5.00	19.05	19.05	127.00	19.05	24.05	25.40	25.40	13.25	06	21,980
12.005	GH305.2020.125.00.06.R	5.00	20.00	20.00	125.00	20.00	25.00	25.00	25.00	14.20	06	21,980
12.006	GH305.2525.150.00.06.R	5.00	25.00	25.00	150.00	25.00	30.00	25.00	25.00	19.20	06	21,250
12.026	GH305.1000.600.00.06.R	5.00	25.40	25.40	152.40	25.40	30.40	25.40	25.40	19.60	06	21,250
12.017	GH305.1010.125.00.08.R	5.00	10.00	10.00	125.00	10.00	20.00	24.00	25.00	8.20	08	25,840
12.018	GH305.1212.125.00.08.R	5.00	12.00	12.00	125.00	12.00	20.00	24.00	25.00	8.20	08	24,870
12.027	GH305.0625.500.00.08.R	5.00	15.87	15.87	127.00	15.87	20.87	25.40	25.40	8.07	08	23,910
12.007	GH305.1616.125.00.08.R	5.00	16.00	16.00	125.00	16.00	21.00	25.00	25.00	8.20	08	23,910
12.028	GH305.0750.500.00.08.R	5.00	19.05	19.05	127.00	19.05	24.05	25.40	25.40	11.25	08	22,940
12.008	GH305.2020.125.00.08.R	5.00	20.00	20.00	125.00	20.00	25.00	25.00	25.00	12.20	08	22,940
12.009	GH305.2525.150.00.08.R	5.00	25.00	25.00	150.00	25.00	30.00	25.00	25.00	17.20	08	21,980
12.029	GH305.1000.600.00.08.R	5.00	25.40	25.40	152.40	25.40	30.40	25.40	25.40	17.60	08	21,980
12.019	GH305.1010.125.00.12.R	5.00	10.00	10.00	125.00	10.00	20.00	24.00	25.00	8.20	12	26,810
12.020	GH305.1212.125.00.12.R	5.00	12.00	12.00	125.00	12.00	20.00	24.00	25.00	8.20	12	25,840
12.030	GH305.0625.500.00.12.R	5.00	15.87	15.87	127.00	15.87	20.87	24.40	25.40	8.27	12	24,870
12.010	GH305.1616.125.00.12.R	5.00	16.00	16.00	125.00	16.00	21.00	24.00	25.00	8.60	12	24,870
12.031	GH305.0750.500.00.12.R	5.00	19.05	19.05	127.00	19.05	24.05	25.40	25.40	7.25	12	23,910
12.011	GH305.2020.125.00.12.R	5.00	20.00	20.00	125.00	20.00	25.00	25.00	25.00	8.20	12	23,910
12.012	GH305.2525.150.00.12.R	5.00	25.00	25.00	150.00	25.00	30.00	25.00	25.00	13.20	12	23,180
12.032	GH305.1000.600.00.12.R	5.00	25.40	25.40	152.40	25.40	30.40	25.40	25.40	13.60	12	23,180

システム
305



品番 25351

勝手 左

コード	タイプ詳細	CDX	H	B	LF	HF	WF	LH1	LH2	f1	サイズ	標準価格
												円
12.013	GH305.1010.125.00.04.L	5.00	10.00	10.00	125.00	10.00	20.00	24.00	25.00	8.20	04	23,910
12.014	GH305.1212.125.00.04.L	5.00	12.00	12.00	125.00	12.00	20.00	24.00	25.00	8.20	04	22,940
12.021	GH305.0625.500.00.04.L	5.00	15.87	15.87	127.00	15.87	20.87	25.40	25.40	12.07	04	21,980
12.001	GH305.1616.125.00.04.L	5.00	16.00	16.00	125.00	16.00	21.00	25.00	25.00	12.20	04	21,980
12.022	GH305.0750.500.00.04.L	5.00	19.05	19.05	127.00	19.05	24.05	25.40	25.40	15.25	04	21,010
12.002	GH305.2020.125.00.04.L	5.00	20.00	20.00	125.00	20.00	25.00	25.00	25.00	16.20	04	21,010
12.003	GH305.2525.150.00.04.L	5.00	25.00	25.00	150.00	25.00	30.00	25.00	25.00	21.20	04	20,290
12.023	GH305.1000.600.00.04.L	5.00	25.40	25.40	152.40	25.40	30.40	25.40	25.40	21.60	04	20,290
12.015	GH305.1010.125.00.06.L	5.00	10.00	10.00	125.00	10.00	20.00	24.00	25.00	8.20	06	24,870
12.016	GH305.1212.125.00.06.L	5.00	12.00	12.00	125.00	12.00	20.00	24.00	25.00	8.20	06	23,910
12.024	GH305.0625.500.00.06.L	5.00	15.87	15.87	127.00	15.87	20.87	25.40	25.40	10.07	06	22,940
12.004	GH305.1616.125.00.06.L	5.00	16.00	16.00	125.00	16.00	21.00	25.00	25.00	10.20	06	22,940
12.025	GH305.0750.500.00.06.L	5.00	19.05	19.05	127.00	19.05	24.05	25.40	25.40	13.25	06	21,980
12.005	GH305.2020.125.00.06.L	5.00	20.00	20.00	125.00	20.00	25.00	25.00	25.00	14.20	06	21,980
12.006	GH305.2525.150.00.06.L	5.00	25.00	25.00	150.00	25.00	30.00	25.00	25.00	19.20	06	21,250
12.026	GH305.1000.600.00.06.L	5.00	25.40	25.40	152.40	25.40	30.40	25.40	25.40	19.60	06	21,250
12.017	GH305.1010.125.00.08.L	5.00	10.00	10.00	125.00	10.00	20.00	24.00	25.00	8.20	08	25,840
12.018	GH305.1212.125.00.08.L	5.00	12.00	12.00	125.00	12.00	20.00	24.00	25.00	8.20	08	24,870
12.027	GH305.0625.500.00.08.L	5.00	15.87	15.87	127.00	15.87	20.87	25.40	25.40	8.07	08	23,910
12.007	GH305.1616.125.00.08.L	5.00	16.00	16.00	125.00	16.00	21.00	25.00	25.00	8.20	08	23,910
12.028	GH305.0750.500.00.08.L	5.00	19.05	19.05	127.00	19.05	24.05	25.40	25.40	11.25	08	22,940
12.008	GH305.2020.125.00.08.L	5.00	20.00	20.00	125.00	20.00	25.00	25.00	25.00	12.20	08	22,940
12.009	GH305.2525.150.00.08.L	5.00	25.00	25.00	150.00	25.00	30.00	25.00	25.00	17.20	08	21,980
12.029	GH305.1000.600.00.08.L	5.00	25.40	25.40	152.40	25.40	30.40	25.40	25.40	17.60	08	21,980
12.019	GH305.1010.125.00.12.L	5.00	10.00	10.00	125.00	10.00	20.00	24.00	25.00	8.20	12	26,810
12.020	GH305.1212.125.00.12.L	5.00	12.00	12.00	125.00	12.00	20.00	24.00	25.00	8.20	12	25,840
12.030	GH305.0625.500.00.12.L	5.00	15.87	15.87	127.00	15.87	20.87	24.40	25.40	8.27	12	24,870
12.010	GH305.1616.125.00.12.L	5.00	16.00	16.00	125.00	16.00	21.00	24.00	25.00	8.60	12	24,870
12.031	GH305.0750.500.00.12.L	5.00	19.05	19.05	127.00	19.05	24.05	25.40	25.40	7.25	12	23,910
12.011	GH305.2020.125.00.12.L	5.00	20.00	20.00	125.00	20.00	25.00	25.00	25.00	8.20	12	23,910
12.012	GH305.2525.150.00.12.L	5.00	25.00	25.00	150.00	25.00	30.00	25.00	25.00	13.20	12	23,180
12.032	GH305.1000.600.00.12.L	5.00	25.40	25.40	152.40	25.40	30.40	25.40	25.40	13.60	12	23,180

システム
305

部品

品番	クランプスクリュー	締め付けトルク	サイズ	タイプ詳細
25901		Nm		
コード 4.002	M4x11x15IP	4-4.5	04-06	GH305.1010.125....; GH305.1212.125...
コード 4.000	M4x15x15IP	4-4.5	04-06	GH305.0625.500....; GH305.0750.500...
コード 4.000	M4x15x15IP	4-4.5	04-06	GH305.1616.125....; GH305.1000.600...
コード 4.000	M4x15x15IP	4-4.5	04-06	GH305.2020.125....; GH305.2525.150...
コード 4.000	M4x15x15IP	4-4.5	08	GH305....
コード 4.003	M4x17x15IP	4-4.5	12	GH305....

品番	Torx-Plus レンチ
25904	
コード 15.000	T15IP T-ハンドル

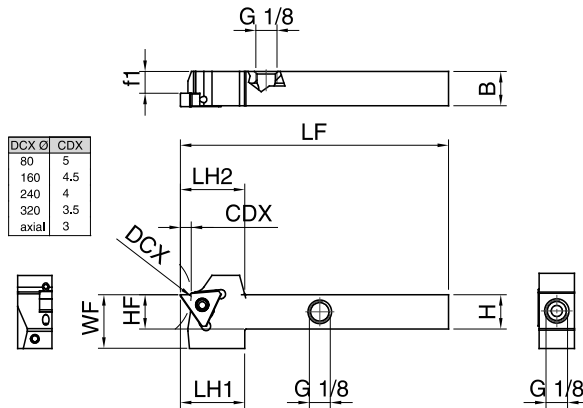
インデックス方式ツールホルダ

角シャンクホルダ・ストレート 外径加工用 内部給油

- 溝深さ 5 mmまで
- 上部または下部からの内部クーラント仕様

タイプ GH 305

適合インサート305 掲載P171~



本図は右勝手(R)を示す。

品番 25352

勝手 右

コード	タイプ詳細	CDX	H	B	LF	HF	WF	LH1	LH2	f1	サイズ	標準価格
		mm	mm	mm	mm	mm	mm	mm	mm	mm		円
12.014	GH305.1212.125.00.04.R.IK	5.00	12.00	12.00	125.00	12.00	21.00	30.00	30.00	8.20	04	37,430
12.021	GH305.0625.500.00.04.R.IK	5.00	15.87	15.87	127.00	15.87	24.87	30.48	30.48	12.07	04	36,470
12.001	GH305.1616.125.00.04.R.IK	5.00	16.00	16.00	125.00	16.00	25.00	30.00	30.00	12.20	04	36,470
12.022	GH305.0750.500.00.04.R.IK	5.00	19.05	19.05	127.00	19.05	24.05	30.48	30.48	15.25	04	35,500
12.002	GH305.2020.125.00.04.R.IK	5.00	20.00	20.00	125.00	20.00	25.00	30.00	30.00	16.20	04	35,500
12.003	GH305.2525.150.00.04.R.IK	5.00	25.00	25.00	150.00	25.00	30.00	30.00	30.00	21.20	04	34,780
12.023	GH305.1000.600.00.04.R.IK	5.00	25.40	25.40	152.40	25.40	30.40	30.48	30.48	21.60	04	34,780
12.016	GH305.1212.125.00.06.R.IK	5.00	12.00	12.00	125.00	12.00	21.00	30.00	30.00	6.20	06	38,400
12.024	GH305.0625.500.00.06.R.IK	5.00	15.87	15.87	127.00	15.87	24.87	30.48	30.48	10.07	06	37,430
12.004	GH305.1616.125.00.06.R.IK	5.00	16.00	16.00	125.00	16.00	25.00	30.00	30.00	10.20	06	37,430
12.025	GH305.0750.500.00.06.R.IK	5.00	19.05	19.05	127.00	19.05	24.05	30.48	30.48	13.25	06	36,470
12.005	GH305.2020.125.00.06.R.IK	5.00	20.00	20.00	125.00	20.00	25.00	30.00	30.00	14.20	06	36,470
12.006	GH305.2525.150.00.06.R.IK	5.00	25.00	25.00	150.00	25.00	30.00	30.00	30.00	19.20	06	35,740
12.026	GH305.1000.600.00.06.R.IK	5.00	25.40	25.40	152.40	25.40	30.40	30.48	30.48	19.60	06	35,740
12.018	GH305.1212.125.00.08.R.IK	5.00	12.00	12.00	125.00	12.00	21.00	30.00	30.00	4.20	08	39,360
12.027	GH305.0625.500.00.08.R.IK	5.00	15.87	15.87	127.00	15.87	24.87	30.48	30.48	8.07	08	38,400
12.007	GH305.1616.125.00.08.R.IK	5.00	16.00	16.00	125.00	16.00	25.00	30.00	30.00	8.20	08	38,400
12.028	GH305.0750.500.00.08.R.IK	5.00	19.05	19.05	127.00	19.05	24.05	30.48	30.48	11.25	08	37,430
12.008	GH305.2020.125.00.08.R.IK	5.00	20.00	20.00	125.00	20.00	25.00	30.00	30.00	12.20	08	37,430
12.009	GH305.2525.150.00.08.R.IK	5.00	25.00	25.00	150.00	25.00	30.00	30.00	30.00	17.20	08	36,710
12.029	GH305.1000.600.00.08.R.IK	5.00	25.40	25.40	152.40	25.40	30.40	30.48	30.48	17.60	08	36,710
12.020	GH305.1212.125.00.12.R.IK	5.00	12.00	12.00	125.00	12.00	25.00	30.00	30.00	0.20	12	40,330
12.030	GH305.0625.500.00.12.R.IK	5.00	15.87	15.87	127.00	15.87	24.87	30.48	30.48	4.07	12	39,360
12.010	GH305.1616.125.00.12.R.IK	5.00	16.00	16.00	125.00	16.00	25.00	30.00	30.00	4.20	12	39,360
12.031	GH305.0750.500.00.12.R.IK	5.00	19.05	19.05	127.00	19.05	24.05	30.48	30.48	7.25	12	38,400
12.011	GH305.2020.125.00.12.R.IK	5.00	20.00	20.00	125.00	20.00	25.00	30.00	30.00	8.20	12	38,400
12.012	GH305.2525.150.00.12.R.IK	5.00	25.00	25.00	150.00	25.00	30.00	30.00	30.00	13.20	12	37,670
12.032	GH305.1000.600.00.12.R.IK	5.00	25.40	25.40	152.40	25.40	30.40	30.48	30.48	13.60	12	37,670

システム
305



品番 25353

勝手 左

コード	タイプ詳細	CDX	H	B	LF	HF	WF	LH1	LH2	f1	サイズ	標準価格
		mm	mm	mm	mm	mm	mm	mm	mm	mm		円
12.014	GH305.1212.125.00.04.L.IK	5.00	12.00	12.00	125.00	12.00	21.00	30.00	30.00	8.20	04	37,430
12.021	GH305.0625.500.00.04.L.IK	5.00	15.87	15.87	127.00	15.87	24.87	30.48	30.48	12.07	04	36,470
12.001	GH305.1616.125.00.04.L.IK	5.00	16.00	16.00	125.00	16.00	25.00	30.00	30.00	12.20	04	36,470
12.022	GH305.0750.500.00.04.L.IK	5.00	19.05	19.05	127.00	19.05	24.05	30.48	30.48	15.25	04	35,500
12.002	GH305.2020.125.00.04.L.IK	5.00	20.00	20.00	125.00	20.00	25.00	30.00	30.00	16.20	04	35,500
12.003	GH305.2525.150.00.04.L.IK	5.00	25.00	25.00	150.00	25.00	30.00	30.00	30.00	21.20	04	34,780
12.023	GH305.1000.600.00.04.L.IK	5.00	25.40	25.40	152.40	25.40	30.40	30.48	30.48	21.60	04	34,780
12.016	GH305.1212.125.00.06.L.IK	5.00	12.00	12.00	125.00	12.00	21.00	30.00	30.00	6.20	06	38,400
12.024	GH305.0625.500.00.06.L.IK	5.00	15.87	15.87	127.00	15.87	24.87	30.48	30.48	10.07	06	37,430
12.004	GH305.1616.125.00.04.L.IK	5.00	16.00	16.00	125.00	16.00	25.00	30.00	30.00	10.20	06	37,430
12.025	GH305.0750.500.00.06.L.IK	5.00	19.05	19.05	127.00	19.05	24.05	30.48	30.48	13.25	06	36,470
12.005	GH305.2020.125.00.06.L.IK	5.00	20.00	20.00	125.00	20.00	25.00	30.00	30.00	14.20	06	36,470
12.006	GH305.2525.150.00.06.L.IK	5.00	25.00	25.00	150.00	25.00	30.00	30.00	30.00	19.20	06	35,740
12.026	GH305.1000.600.00.06.L.IK	5.00	25.40	25.40	152.40	25.40	30.40	30.48	30.48	19.60	06	35,740
12.018	GH305.1212.125.00.08.L.IK	5.00	12.00	12.00	125.00	12.00	21.00	30.00	30.00	4.20	08	39,360
12.027	GH305.0625.500.00.08.L.IK	5.00	15.87	15.87	127.00	15.87	24.87	30.48	30.48	8.07	08	38,400
12.007	GH305.1616.125.00.08.L.IK	5.00	16.00	16.00	125.00	16.00	25.00	30.00	30.00	8.20	08	38,400
12.028	GH305.0750.500.00.08.L.IK	5.00	19.05	19.05	127.00	19.05	24.05	30.48	30.48	11.25	08	37,430
12.008	GH305.2020.125.00.08.L.IK	5.00	20.00	20.00	125.00	20.00	25.00	30.00	30.00	12.20	08	37,430
12.009	GH305.2525.150.00.08.L.IK	5.00	25.00	25.00	150.00	25.00	30.00	30.00	30.00	17.20	08	36,710
12.029	GH305.1000.600.00.08.L.IK	5.00	25.40	25.40	152.40	25.40	30.40	30.48	30.48	17.60	08	36,710
12.020	GH305.1212.125.00.12.L.IK	5.00	12.00	12.00	125.00	12.00	25.00	30.00	30.00	0.20	12	40,330
12.030	GH305.0625.500.00.12.L.IK	5.00	15.87	15.87	127.00	15.87	24.87	30.48	30.48	4.07	12	39,360
12.010	GH305.1616.125.00.12.L.IK	5.00	16.00	16.00	125.00	16.00	25.00	30.00	30.00	4.20	12	39,360
12.031	GH305.0750.500.00.12.L.IK	5.00	19.05	19.05	127.00	19.05	24.05	30.48	30.48	7.25	12	38,400
12.011	GH305.2020.125.00.12.L.IK	5.00	20.00	20.00	125.00	20.00	25.00	30.00	30.00	8.20	12	38,400
12.012	GH305.2525.150.00.12.L.IK	5.00	25.00	25.00	150.00	25.00	30.00	30.00	30.00	13.20	12	37,670
12.032	GH305.1000.600.00.12.L.IK	5.00	25.40	25.40	152.40	25.40	30.40	30.48	30.48	13.60	12	37,670

システム
305

部品

品番	クランプスクリュー	締め付けトルク	サイズ	タイプ詳細
25901		Nm		
コード 4.002	M4x11x15IP	4-4.5	04-06	GH305.1010.125....; GH305.1212.125...
コード 4.000	M4x15x15IP	4-4.5	04-06	GH305.0625.500....; GH305.0750.500...
コード 4.000	M4x15x15IP	4-4.5	04-06	GH305.1616.125....; GH305.1000.600...
コード 4.000	M4x15x15IP	4-4.5	04-06	GH305.2020.125....; GH305.2525.150...
コード 4.000	M4x15x15IP	4-4.5	08	GH305....
コード 4.003	M4x17x15IP	4-4.5	12	GH305....

品番	Torx-Plus レンチ
25904	
コード 15.000	T15IP T-ハンドル

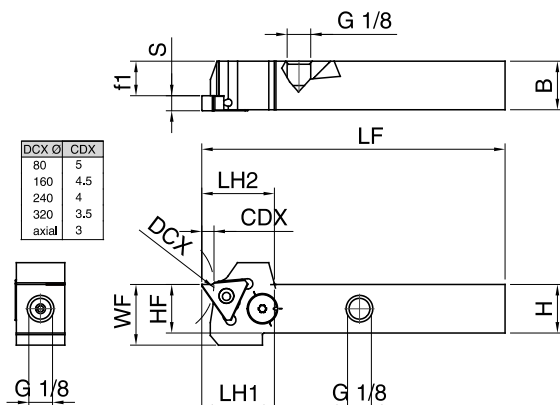
インデックス方式ツールホルダ

角シャンクホルダ・ストレート 外径加工用 内部給油クーラント位置切替タイプ

- 溝深さ **5 mm**まで
- 内部クーラント仕様

タイプ GH 305

適合インサート305 掲載P171~



本図は右勝手(R)を示す。

品番 25372
勝手 右

コード	タイプ詳細	CDX	H	B	LF	HF	WF	LH1	LH2	f1	サイズ	標準価格
		mm	mm	mm	mm	mm	mm	mm	mm	mm		円
12.002	GH305.2020.125.00.04.R.IK.EST	5.00	20.00	20.00	125.00	20.00	25.00	30.00	30.00	16.20	04	45,640
12.003	GH305.2525.150.00.04.R.IK.EST	5.00	25.00	25.00	150.00	25.00	30.00	30.00	30.00	21.20	04	44,920
12.005	GH305.2020.125.00.06.R.IK.EST	5.00	20.00	20.00	125.00	20.00	25.00	30.00	30.00	14.20	06	45,640
12.006	GH305.2525.150.00.06.R.IK.EST	5.00	25.00	25.00	150.00	25.00	30.00	30.00	30.00	19.20	06	44,920

品番 25373
勝手 左

コード	タイプ詳細	CDX	H	B	LF	HF	WF	LH1	LH2	f1	サイズ	標準価格
		mm	mm	mm	mm	mm	mm	mm	mm	mm		円
12.002	GH305.2020.125.00.04.L.IK.EST	5.00	20.00	20.00	125.00	20.00	25.00	30.00	30.00	16.20	04	45,640
12.003	GH305.2525.150.00.04.L.IK.EST	5.00	25.00	25.00	150.00	25.00	30.00	30.00	30.00	21.20	04	44,920
12.005	GH305.2020.125.00.06.L.IK.EST	5.00	20.00	20.00	125.00	20.00	25.00	30.00	30.00	14.20	06	45,640
12.006	GH305.2525.150.00.06.L.IK.EST	5.00	25.00	25.00	150.00	25.00	30.00	30.00	30.00	19.20	06	44,920

部品

品番	クランプスクリュー	締め付けトルク	サイズ	タイプ詳細
25901		Nm		
コード 4.002	M4x11x15IP	4-4.5	04-06	GH305.1010.125....; GH305.1212.125...
コード 4.000	M4x15x15IP	4-4.5	04-06	GH305.0625.500....; GH305.0750.500...
コード 4.000	M4x15x15IP	4-4.5	04-06	GH305.1616.125....; GH305.1000.600...
コード 4.000	M4x15x15IP	4-4.5	04-06	GH305.2020.125....; GH305.2525.150...
コード 4.000	M4x15x15IP	4-4.5	08	GH305....
コード 4.003	M4x17x15IP	4-4.5	12	GH305....

品番	Torx-Plus レンチ
25904	
コード 15.000	T15IP T-ハンドル

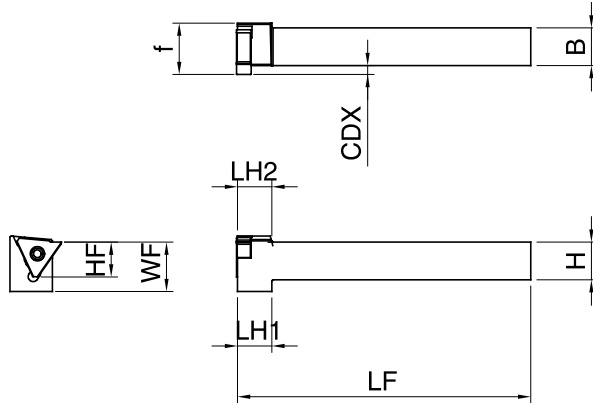


角シャンクホルダ・オフセット90° 外径加工用 外部給油

- 溝深さ 3.5 mmまで
- 外部クーラント仕様

タイプ GH 305

適合インサート305 掲載P171~



本図は右勝手(R)を示す。

品番 25356

勝手 右

コード	タイプ詳細	CDX	H	B	LF	HF	WF	LH1	LH2	f	サイズ	標準価格
		mm	mm	mm	mm	mm	mm	mm	mm	mm		円
12.013	GH305.1010.125.90.04.R	3.50	10.00	10.00	125.00	10.00	19.00	14.60	14.60	13.80	04	28,260
12.014	GH305.1212.125.90.04.R	3.50	12.00	12.00	125.00	12.00	21.00	14.60	14.60	15.80	04	27,290
12.021	GH305.0625.500.90.04.R	3.50	15.87	15.87	127.00	15.87	20.87	14.84	14.84	19.67	04	26,320
12.001	GH305.1616.125.90.04.R	3.50	16.00	16.00	125.00	16.00	21.00	14.60	14.60	19.80	04	26,320
12.022	GH305.0750.500.90.04.R	3.50	19.05	19.05	127.00	19.05	24.05	14.84	14.84	22.85	04	25,360
12.002	GH305.2020.125.90.04.R	3.50	20.00	20.00	125.00	20.00	25.00	14.60	14.60	23.80	04	25,360
12.003	GH305.2525.150.90.04.R	3.50	25.00	25.00	150.00	25.00	30.00	14.60	14.60	28.80	04	24,390
12.023	GH305.1000.600.90.04.R	3.50	25.40	25.40	152.40	25.40	30.40	14.84	14.84	29.20	04	24,390
12.015	GH305.1010.125.90.06.R	3.50	10.00	10.00	125.00	10.00	19.00	14.60	14.60	13.80	06	28,260
12.016	GH305.1212.125.90.06.R	3.50	12.00	12.00	125.00	12.00	21.00	14.60	14.60	15.80	06	27,290
12.024	GH305.0625.500.90.06.R	3.50	15.87	15.87	127.00	15.87	20.87	14.84	14.84	19.67	06	26,320
12.004	GH305.1616.125.90.06.R	3.50	16.00	16.00	125.00	16.00	21.00	14.60	14.60	19.80	06	26,320
12.025	GH305.0750.500.90.06.R	3.50	19.05	19.05	127.00	19.05	24.05	14.84	14.84	22.85	06	25,360
12.005	GH305.2020.125.90.06.R	3.50	20.00	20.00	125.00	20.00	25.00	14.60	14.60	23.80	06	25,360
12.006	GH305.2525.150.90.06.R	3.50	25.00	25.00	150.00	25.00	30.00	14.60	14.60	28.80	06	24,390
12.026	GH305.1000.600.90.06.R	3.50	25.40	25.40	152.40	25.40	30.40	14.84	14.84	29.20	06	24,390
12.017	GH305.1010.125.90.08.R	3.50	10.00	10.00	125.00	10.00	19.00	16.60	16.60	13.80	08	29,220
12.018	GH305.1212.125.90.08.R	3.50	12.00	12.00	125.00	12.00	21.00	16.60	16.60	15.80	08	28,260
12.027	GH305.0625.500.90.08.R	3.50	15.87	15.87	127.00	15.87	20.87	16.84	16.84	19.67	08	27,290
12.007	GH305.1616.125.90.08.R	3.50	16.00	16.00	125.00	16.00	21.00	16.60	16.60	19.80	08	27,290
12.028	GH305.0750.500.90.08.R	3.50	19.05	19.05	127.00	19.05	24.05	16.84	16.84	22.85	08	26,320
12.008	GH305.2020.125.90.08.R	3.50	20.00	20.00	125.00	20.00	25.00	16.60	16.60	23.80	08	26,320
12.009	GH305.2525.150.90.08.R	3.50	25.00	25.00	150.00	25.00	30.00	16.60	16.60	28.80	08	25,360
12.029	GH305.1000.600.90.08.R	3.50	25.40	25.40	152.40	25.40	30.40	16.84	16.84	29.20	08	25,360
12.019	GH305.1010.125.90.12.R	3.50	10.00	10.00	125.00	10.00	19.00	16.60	20.60	13.80	12	30,190
12.020	GH305.1212.125.90.12.R	3.50	12.00	12.00	125.00	12.00	21.00	20.60	20.60	15.80	12	29,220
12.030	GH305.0625.500.90.12.R	3.50	15.87	15.87	127.00	15.87	20.87	20.84	20.84	19.67	12	28,260
12.010	GH305.1616.125.90.12.R	3.50	16.00	16.00	125.00	16.00	21.00	20.60	20.60	19.80	12	28,260
12.031	GH305.0750.500.90.12.R	3.50	19.05	19.05	127.00	19.05	24.05	20.84	20.84	22.85	12	27,290
12.011	GH305.2020.125.90.12.R	3.50	20.00	20.00	125.00	20.00	25.00	20.60	20.60	23.80	12	27,290
12.012	GH305.2525.150.90.12.R	3.50	25.00	25.00	150.00	25.00	30.00	20.60	20.60	28.80	12	26,320
12.032	GH305.1000.600.90.12.R	3.50	25.40	25.40	152.40	25.40	30.40	20.84	20.84	29.20	12	26,320

システム
305

品番 25357

勝手 左

コード	タイプ詳細	CDX	H	B	LF	HF	WF	LH1	LH2	f	サイズ	標準価格
		mm	mm	mm	mm	mm	mm	mm	mm	mm		円
12.013	GH305.1010.125.90.04.L	3.50	10.00	10.00	125.00	10.00	19.00	14.60	14.60	13.80	04	28,260
12.014	GH305.1212.125.90.04.L	3.50	12.00	12.00	125.00	12.00	21.00	14.60	14.60	15.80	04	27,290
12.021	GH305.0625.500.90.04.L	3.50	15.87	15.87	127.00	15.87	20.87	14.84	14.84	19.67	04	26,320
12.001	GH305.1616.125.90.04.L	3.50	16.00	16.00	125.00	16.00	21.00	14.60	14.60	19.80	04	26,320
12.022	GH305.0750.500.90.04.L	3.50	19.05	19.05	127.00	19.05	24.05	14.84	14.84	22.85	04	25,360
12.002	GH305.2020.125.90.04.L	3.50	20.00	20.00	125.00	20.00	25.00	14.60	14.60	23.80	04	25,360
12.003	GH305.2525.150.90.04.L	3.50	25.00	25.00	150.00	25.00	30.00	14.60	14.60	28.80	04	24,390
12.023	GH305.1000.600.90.04.L	3.50	25.40	25.40	152.40	25.40	30.40	14.84	14.84	29.20	04	24,390
12.015	GH305.1010.125.90.06.L	3.50	10.00	10.00	125.00	10.00	19.00	14.60	14.60	13.80	06	28,260
12.016	GH305.1212.125.90.06.L	3.50	12.00	12.00	125.00	12.00	21.00	14.60	14.60	15.80	06	27,290
12.024	GH305.0625.500.90.06.L	3.50	15.87	15.87	127.00	15.87	20.87	14.84	14.84	19.67	06	26,320
12.004	GH305.1616.125.90.06.L	3.50	16.00	16.00	125.00	16.00	21.00	14.60	14.60	19.80	06	26,320
12.025	GH305.0750.500.90.06.L	3.50	19.05	19.05	127.00	19.05	24.05	14.84	14.84	22.85	06	25,360
12.005	GH305.2020.125.90.06.L	3.50	20.00	20.00	125.00	20.00	25.00	14.60	14.60	23.80	06	25,360
12.006	GH305.2525.150.90.06.L	3.50	25.00	25.00	150.00	25.00	30.00	14.60	14.60	28.80	06	24,390
12.026	GH305.1000.600.90.06.L	3.50	25.40	25.40	152.40	25.40	30.40	14.84	14.84	29.20	06	24,390
12.017	GH305.1010.125.90.08.L	3.50	10.00	10.00	125.00	10.00	19.00	16.60	16.60	13.80	08	29,220
12.018	GH305.1212.125.90.08.L	3.50	12.00	12.00	125.00	12.00	21.00	16.60	16.60	15.80	08	28,260
12.027	GH305.0625.500.90.08.L	3.50	15.87	15.87	127.00	15.87	20.87	16.84	16.84	19.67	08	27,290
12.007	GH305.1616.125.90.08.L	3.50	16.00	16.00	125.00	16.00	21.00	16.60	16.60	19.80	08	27,290
12.028	GH305.0750.500.90.08.L	3.50	19.05	19.05	127.00	19.05	24.05	16.84	16.84	22.85	08	26,320
12.008	GH305.2020.125.90.08.L	3.50	20.00	20.00	125.00	20.00	25.00	16.60	16.60	23.80	08	26,320
12.009	GH305.2525.150.90.08.L	3.50	25.00	25.00	150.00	25.00	30.00	16.60	16.60	28.80	08	25,360
12.029	GH305.1000.600.90.08.L	3.50	25.40	25.40	152.40	25.40	30.40	16.84	16.84	29.20	08	25,360
12.019	GH305.1010.125.90.12.L	3.50	10.00	10.00	125.00	10.00	19.00	16.60	20.60	13.80	12	30,190
12.020	GH305.1212.125.90.12.L	3.50	12.00	12.00	125.00	12.00	21.00	20.60	20.60	15.80	12	29,220
12.030	GH305.0625.500.90.12.L	3.50	15.87	15.87	127.00	15.87	20.87	20.84	20.84	19.67	12	28,260
12.010	GH305.1616.125.90.12.L	3.50	16.00	16.00	125.00	16.00	21.00	20.60	20.60	19.80	12	28,260
12.031	GH305.0750.500.90.12.L	3.50	19.05	19.05	127.00	19.05	24.05	20.84	20.84	22.85	12	27,290
12.011	GH305.2020.125.90.12.L	3.50	20.00	20.00	125.00	20.00	25.00	20.60	20.60	23.80	12	27,290
12.012	GH305.2525.150.90.12.L	3.50	25.00	25.00	150.00	25.00	30.00	20.60	20.60	28.80	12	26,320
12.032	GH305.1000.600.90.12.L	3.50	25.40	25.40	152.40	25.40	30.40	20.84	20.84	29.20	12	26,320

システム
305

部品

品番	クランプスクリュー	締め付けトルク	サイズ
25901		Nm	
コード 4.000	M4x15x15IP	4-4.5	04-08
コード 4.003	M4x17x15IP	4-4.5	12

品番	Torx-Plus レンチ
25904	
コード 15.000	T15IP T-ハンドル

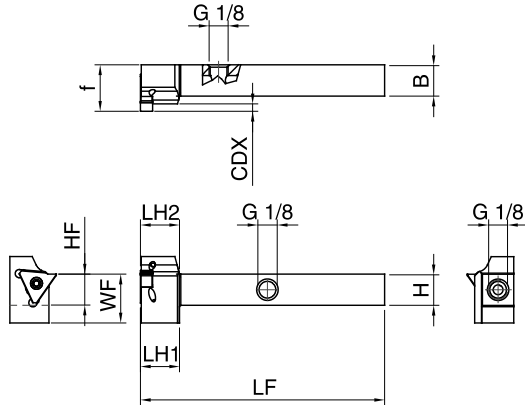


角シャンクホルダ・オフセット90° 外径加工用 内部給油

- 溝深さ 3.5 mmまで
- 上部または下部からの内外部クーラント仕様

タイプ GH 305

適合インサート305 掲載P171~



本図は右勝手(R)を示す。

品番 25358

勝手 右

コード	タイプ詳細	CDX	H	B	LF	HF	WF	LH1	LH2	f	サイズ	標準価格
		mm	mm	mm	mm	mm	mm	mm	mm	mm		円
12.014	GH305.1212.125.90.04.R.IK	3.50	12.00	12.00	125.00	12.00	21.00	21.60	21.60	23.80	04	41,780
12.021	GH305.0625.500.90.04.R.IK	3.50	15.87	15.87	127.00	15.87	24.87	19.92	19.92	24.12	04	40,810
12.001	GH305.1616.125.90.04.R.IK	3.50	16.00	16.00	125.00	16.00	25.00	19.60	19.60	23.80	04	40,810
12.022	GH305.0750.500.90.04.R.IK	3.50	19.05	19.05	127.00	19.05	24.05	19.92	19.92	22.85	04	39,850
12.002	GH305.2020.125.90.04.R.IK	3.50	20.00	20.00	125.00	20.00	25.00	19.60	19.60	23.80	04	39,850
12.003	GH305.2525.150.90.04.R.IK	3.50	25.00	25.00	150.00	25.00	30.00	19.60	19.60	28.80	04	38,880
12.023	GH305.1000.600.90.04.R.IK	3.50	25.40	25.40	152.40	25.40	30.40	19.92	19.92	29.20	04	38,880
12.016	GH305.1212.125.90.06.R.IK	3.50	12.00	12.00	125.00	12.00	21.00	21.60	21.60	23.80	06	41,780
12.024	GH305.0625.500.90.06.R.IK	3.50	15.87	15.87	127.00	15.87	24.87	19.92	19.92	24.12	06	40,810
12.004	GH305.1616.125.90.06.R.IK	3.50	16.00	16.00	125.00	16.00	25.00	19.60	19.60	23.80	06	40,810
12.025	GH305.0750.500.90.06.R.IK	3.50	19.05	19.05	127.00	19.05	24.05	19.92	19.92	22.85	06	39,850
12.005	GH305.2020.125.90.06.R.IK	3.50	20.00	20.00	125.00	20.00	25.00	19.60	19.60	23.80	06	39,850
12.006	GH305.2525.150.90.06.R.IK	3.50	25.00	25.00	150.00	25.00	30.00	19.60	19.60	28.80	06	38,880
12.026	GH305.1000.600.90.06.R.IK	3.50	25.40	25.40	152.40	25.40	30.40	19.92	19.92	29.20	06	38,880
12.018	GH305.1212.125.90.08.R.IK	3.50	12.00	12.00	125.00	12.00	21.00	23.60	23.60	23.80	08	42,750
12.027	GH305.0625.500.90.08.R.IK	3.50	15.87	15.87	127.00	15.87	24.87	21.92	21.92	24.12	08	41,780
12.007	GH305.1616.125.90.08.R.IK	3.50	16.00	16.00	125.00	16.00	25.00	19.60	19.60	23.80	08	41,780
12.028	GH305.0750.500.90.08.R.IK	3.50	19.05	19.05	127.00	19.05	24.05	19.92	19.92	22.85	08	40,810
12.008	GH305.2020.125.90.08.R.IK	3.50	20.00	20.00	125.00	20.00	25.00	19.60	19.60	23.80	08	40,810
12.009	GH305.2525.150.90.08.R.IK	3.50	25.00	25.00	150.00	25.00	30.00	19.60	19.60	28.80	08	39,850
12.029	GH305.1000.600.90.08.R.IK	3.50	25.40	25.40	152.40	25.40	30.40	19.92	19.92	29.20	08	39,850
12.020	GH305.1212.125.90.12.R.IK	3.50	12.00	12.00	125.00	12.00	21.00	27.60	27.60	23.80	12	43,710
12.030	GH305.0625.500.90.12.R.IK	3.50	15.87	15.87	127.00	15.87	24.87	25.92	25.92	24.12	12	42,750
12.010	GH305.1616.125.90.12.R.IK	3.50	16.00	16.00	125.00	16.00	25.00	27.60	27.60	23.80	12	42,750
12.031	GH305.0750.500.90.12.R.IK	3.50	19.05	19.05	127.00	19.05	24.05	25.92	25.92	24.12	12	41,780
12.011	GH305.2020.125.90.12.R.IK	3.50	20.00	20.00	125.00	20.00	25.00	27.60	27.60	23.80	12	41,780
12.012	GH305.2525.150.90.12.R.IK	3.50	25.00	25.00	150.00	25.00	30.00	27.60	27.60	28.80	12	40,810
12.032	GH305.1000.600.90.12.R.IK	3.50	25.40	25.40	152.40	25.40	30.40	25.92	25.92	29.20	12	40,810

システム
305

品番 25359

勝手 左

コード	タイプ詳細	CDX	H	B	LF	HF	WF	LH1	LH2	f	サイズ	標準価格
		mm	mm	mm	mm	mm	mm	mm	mm	mm		円
12.014	GH305.1212.125.90.04.L.IK	3.50	12.00	12.00	125.00	12.00	21.00	21.60	21.60	23.80	04	41,780
12.021	GH305.0625.500.90.04.L.IK	3.50	15.87	15.87	127.00	15.87	24.87	19.92	19.92	24.12	04	40,810
12.001	GH305.1616.125.90.04.L.IK	3.50	16.00	16.00	125.00	16.00	25.00	19.60	19.60	23.80	04	40,810
12.022	GH305.0750.500.90.04.L.IK	3.50	19.05	19.05	127.00	19.05	24.05	19.92	19.92	22.85	04	39,850
12.002	GH305.2020.125.90.04.L.IK	3.50	20.00	20.00	125.00	20.00	25.00	19.60	19.60	23.80	04	39,850
12.003	GH305.2525.150.90.04.L.IK	3.50	25.00	25.00	150.00	25.00	30.00	19.60	19.60	28.80	04	38,880
12.023	GH305.1000.600.90.04.L.IK	3.50	25.40	25.40	152.40	25.40	30.40	19.92	19.92	29.20	04	38,880
12.016	GH305.1212.125.90.06.L.IK	3.50	12.00	12.00	125.00	12.00	21.00	21.60	21.60	23.80	06	41,780
12.024	GH305.0625.500.90.06.L.IK	3.50	15.87	15.87	127.00	15.87	24.87	19.92	19.92	24.12	06	40,810
12.004	GH305.1616.125.90.06.L.IK	3.50	16.00	16.00	125.00	16.00	25.00	19.60	19.60	23.80	06	40,810
12.025	GH305.0750.500.90.06.L.IK	3.50	19.05	19.05	127.00	19.05	24.05	19.92	19.92	22.85	06	39,850
12.005	GH305.2020.125.90.06.L.IK	3.50	20.00	20.00	125.00	20.00	25.00	19.60	19.60	23.80	06	39,850
12.006	GH305.2525.150.90.06.L.IK	3.50	25.00	25.00	150.00	25.00	30.00	19.60	19.60	28.80	06	38,880
12.026	GH305.1000.600.90.06.L.IK	3.50	25.40	25.40	152.40	25.40	30.40	19.92	19.92	29.20	06	38,880
12.018	GH305.1212.125.90.08.L.IK	3.50	12.00	12.00	125.00	12.00	21.00	23.60	23.60	23.80	08	42,750
12.027	GH305.0625.500.90.08.L.IK	3.50	15.87	15.87	127.00	15.87	24.87	21.92	21.92	24.12	08	41,780
12.007	GH305.1616.125.90.08.L.IK	3.50	16.00	16.00	125.00	16.00	25.00	19.60	19.60	23.80	08	41,780
12.028	GH305.0750.500.90.08.L.IK	3.50	19.05	19.05	127.00	19.05	24.05	19.92	19.92	22.85	08	40,810
12.008	GH305.2020.125.90.08.L.IK	3.50	20.00	20.00	125.00	20.00	25.00	19.60	19.60	23.80	08	40,810
12.009	GH305.2525.150.90.08.L.IK	3.50	25.00	25.00	150.00	25.00	30.00	19.60	19.60	28.80	08	39,850
12.029	GH305.1000.600.90.08.L.IK	3.50	25.40	25.40	152.40	25.40	30.40	19.92	19.92	29.20	08	39,850
12.020	GH305.1212.125.90.12.L.IK	3.50	12.00	12.00	125.00	12.00	21.00	27.60	27.60	23.80	12	43,710
12.030	GH305.0625.500.90.12.L.IK	3.50	15.87	15.87	127.00	15.87	24.87	25.92	25.92	24.12	12	42,750
12.010	GH305.1616.125.90.12.L.IK	3.50	16.00	16.00	125.00	16.00	25.00	27.60	27.60	23.80	12	42,750
12.031	GH305.0750.500.90.12.L.IK	3.50	19.05	19.05	127.00	19.05	24.05	25.92	25.92	24.12	12	41,780
12.011	GH305.2020.125.90.12.L.IK	3.50	20.00	20.00	125.00	20.00	25.00	27.60	27.60	23.80	12	41,780
12.012	GH305.2525.150.90.12.L.IK	3.50	25.00	25.00	150.00	25.00	30.00	27.60	27.60	28.80	12	40,810
12.032	GH305.1000.600.90.12.L.IK	3.50	25.40	25.40	152.40	25.40	30.40	25.92	25.92	29.20	12	40,810

部品

品番	クランプスクリュー	締め付けトルク	サイズ
25901		Nm	
コード 4.000	M4x15x15IP	4-4.5	04-08
コード 4.003	M4x17x15IP	4-4.5	12

品番	Torx-Plus レンチ
25904	
コード 15.000	T15IP T-ハンドル

システム
305

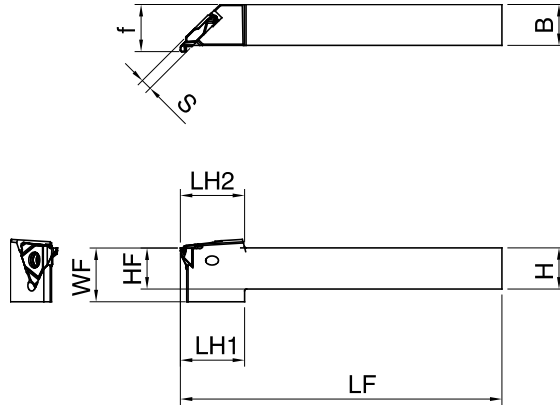


角シャンクホルダ・オフセット45° 外径加工用 外部給油

- 溝深さ **2.0 mm**まで
- 外部クーラント仕様

タイプ GH 305

適合インサート305 掲載P176



本図は右勝手(R)を示す。

品番 25362

勝手 右

コード	タイプ詳細	H	B	LF	HF	WF	LH1	LH2	f	サイズ	標準価格
		mm	mm	mm	mm	mm	mm	mm	mm		円
12.004	GH305.1010.125.45.04.R	10.00	10.00	125.00	10.00	21.00	25.66	25.66	12.56	04	29,700
12.005	GH305.1212.125.45.04.R	12.00	12.00	125.00	12.00	21.00	25.66	25.66	14.56	04	28,740
12.021	GH305.0625.500.45.04.R	15.87	15.87	127.00	15.87	20.87	26.06	26.06	18.44	04	27,770
12.001	GH305.1616.125.45.04.R	16.00	16.00	125.00	16.00	21.00	25.66	25.66	18.56	04	27,770
12.022	GH305.0750.500.45.04.R	19.05	19.05	127.00	19.05	24.05	26.06	26.06	21.61	04	26,810
12.002	GH305.2020.125.45.04.R	20.00	20.00	125.00	20.00	25.00	25.66	25.66	22.56	04	26,810
12.003	GH305.2525.150.45.04.R	25.00	25.00	150.00	25.00	30.00	30.66	30.66	27.56	04	25,840
12.023	GH305.1000.600.45.04.R	25.40	25.40	152.40	25.40	30.40	31.14	31.14	27.96	04	25,840

品番 25363

勝手 左

コード	タイプ詳細	H	B	LF	HF	WF	LH1	LH2	f	サイズ	標準価格
		mm	mm	mm	mm	mm	mm	mm	mm		円
12.004	GH305.1010.125.45.04.L	10.00	10.00	125.00	10.00	21.00	25.66	25.66	12.56	04	29,700
12.005	GH305.1212.125.45.04.L	12.00	12.00	125.00	12.00	21.00	25.66	25.66	14.56	04	28,740
12.021	GH305.0625.500.45.04.L	15.87	15.87	127.00	15.87	20.87	26.06	26.06	18.44	04	27,770
12.001	GH305.1616.125.45.04.L	16.00	16.00	125.00	16.00	21.00	25.66	25.66	18.56	04	27,770
12.022	GH305.0750.500.45.04.L	19.05	19.05	127.00	19.05	24.05	26.06	26.06	21.61	04	26,810
12.002	GH305.2020.125.45.04.L	20.00	20.00	125.00	20.00	25.00	25.66	25.66	22.56	04	26,810
12.003	GH305.2525.150.45.04.L	25.00	25.00	150.00	25.00	30.00	30.66	30.66	27.56	04	25,840
12.023	GH305.1000.600.45.04.L	25.40	25.40	152.40	25.40	30.40	31.14	31.14	27.96	04	25,840

予備部品

品番	クランプスクリュー	締め付けトルク
25902		Nm
コード 4.001	M4x0.5x7x15IP	4-4.5

品番	Torx-Plus レンチ
25904	
コード 15.000	T15IP T-ハンドル

システム
305

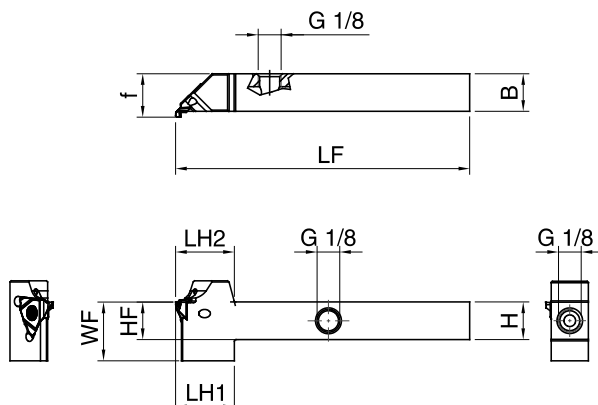
インデックス方式ツールホルダ

角シャンクホルダ・オフセット45° 外径加工用, 内部給油

- 溝深さ **2.0 mm**まで
- 上部からの内部クーラント仕様

タイプ GH 305

適合インサート305 掲載P176



本図は右勝手(R)を示す。

品番 25364
勝手 右

コード	タイプ詳細	H	B	LF	HF	WF	LH1	LH2	f	サイズ	標準価格
		mm	mm	mm	mm	mm	mm	mm	mm		円
12.005	GH305.1212.125.45.04.R.IK	12.00	12.00	125.00	12.00	25.00	25.66	25.66	14.56	04	43,230
12.021	GH305.0625.500.45.04.R.IK	15.87	15.87	127.00	15.87	24.87	26.06	26.06	18.44	04	42,260
12.001	GH305.1616.125.45.04.R.IK	16.00	16.00	125.00	16.00	25.00	25.66	25.66	18.56	04	42,260
12.022	GH305.0750.500.45.04.R.IK	19.05	19.05	127.00	19.05	24.05	26.06	26.06	21.61	04	41,300
12.002	GH305.2020.125.45.04.R.IK	20.00	20.00	125.00	20.00	25.00	25.66	25.66	22.56	04	41,300
12.003	GH305.2525.150.45.04.R.IK	25.00	25.00	150.00	25.00	30.00	30.66	30.66	27.56	04	40,330
12.023	GH305.1000.600.45.04.R.IK	25.40	25.40	152.40	25.40	30.40	31.14	31.14	27.96	04	40,330

品番 25365
勝手 左

コード	タイプ詳細	H	B	LF	HF	WF	LH1	LH2	f	サイズ	標準価格
		mm	mm	mm	mm	mm	mm	mm	mm		円
12.005	GH305.1212.125.45.04.L.IK	12.00	12.00	125.00	12.00	25.00	25.66	25.66	14.56	04	43,230
12.021	GH305.0625.500.45.04.L.IK	15.87	15.87	127.00	15.87	24.87	26.06	26.06	18.44	04	42,260
12.001	GH305.1616.125.45.04.L.IK	16.00	16.00	125.00	16.00	25.00	25.66	25.66	18.56	04	42,260
12.022	GH305.0750.500.45.04.L.IK	19.05	19.05	127.00	19.05	24.05	26.06	26.06	21.61	04	41,300
12.002	GH305.2020.125.45.04.L.IK	20.00	20.00	125.00	20.00	25.00	25.66	25.66	22.56	04	41,300
12.003	GH305.2525.150.45.04.L.IK	25.00	25.00	150.00	25.00	30.00	30.66	30.66	27.56	04	40,330
12.023	GH305.1000.600.45.04.L.IK	25.40	25.40	152.40	25.40	30.40	31.14	31.14	27.96	04	40,330

部品

品番	クランプスクリュー	締め付けトルク
25902		Nm
コード 4.001	M4x0.5x7x15IP	4-4.5

品番	Torx-Plus レンチ
25904	
コード 15.000	T15IP T-ハンドル



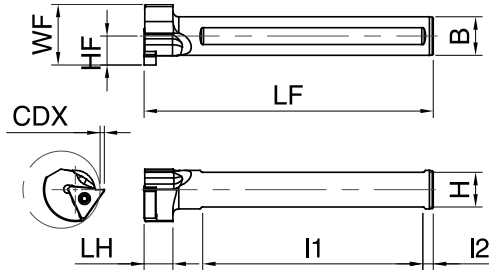
丸シャンクホルダ・内径加工用 外部給油

- 溝深さ 4 mmまで
- 外部クーラント仕様

タイプ GB 305

適合インサート305 掲載P171~

DMIN Ø	CDX
70	4
50	3.5
45	3
40	2.2



本図は右勝手(R)を示す。

品番 25368

勝手 右

コード	タイプ詳細	B	LF	LH	I1	I2	H	HF	WF	サイズ	標準価格
		mm	mm	mm	mm	mm	mm	mm	mm		円
12.021	GB305.0750.600.90.04.R	19.05	152.40	14.60	116.84	5.08	17.04	14.48	30.48	04	31,400
12.001	GB305.0020.150.90.04.R	20.00	150.00	14.60	115.00	5.00	18.00	15.00	31.50	04	31,400
12.002	GB305.0025.170.90.04.R	25.00	170.00	14.60	130.00	5.00	23.00	17.50	34.50	04	30,430
12.022	GB305.1000.670.90.04.R	25.40	170.18	14.60	129.54	5.08	23.39	17.78	34.54	04	30,430
12.023	GB305.1250.800.90.04.R	31.75	205.20	14.60	162.56	5.08	29.74	21.08	39.37	04	31,400
12.003	GB305.0032.200.90.04.R	32.00	200.00	14.60	160.00	5.00	30.00	21.00	39.25	04	31,400
12.024	GB305.0750.600.90.06.R	19.05	152.40	14.60	116.84	5.08	17.04	14.48	30.48	06	32,360
12.004	GB305.0020.150.90.06.R	20.00	150.00	14.60	115.00	5.00	18.00	15.00	31.50	06	32,360
12.005	GB305.0025.170.90.06.R	25.00	170.00	14.60	130.00	5.00	23.00	17.50	34.50	06	31,400
12.025	GB305.1000.670.90.06.R	25.40	170.18	14.60	129.54	5.08	23.39	17.78	34.54	06	31,400
12.026	GB305.1250.800.90.06.R	31.75	203.20	14.60	162.56	5.08	29.74	21.08	39.37	06	32,360
12.006	GB305.0032.200.90.06.R	32.00	200.00	14.60	160.00	5.00	30.00	21.00	39.25	06	32,360
12.027	GB305.0750.600.90.08.R	19.05	152.40	14.60	116.84	5.08	17.04	14.48	30.48	08	33,330
12.007	GB305.0020.150.90.08.R	20.00	150.00	14.60	115.00	5.00	18.00	15.00	31.50	08	33,330
12.008	GB305.0025.170.90.08.R	25.00	170.00	14.60	130.00	5.00	23.00	17.50	34.50	08	32,360
12.028	GB305.1000.670.90.08.R	25.40	170.18	14.60	129.54	5.08	23.39	17.78	34.54	08	32,360
12.029	GB305.1250.800.90.08.R	31.75	203.20	14.60	162.56	5.08	29.74	21.08	39.37	08	33,330
12.009	GB305.0032.200.90.08.R	32.00	200.00	14.60	160.00	5.00	30.00	21.00	39.25	08	33,330
12.030	GB305.0750.600.90.12.R	19.05	152.40	19.60	116.84	5.08	17.04	14.48	30.48	12	34,290
12.010	GB305.0020.150.90.12.R	20.00	150.00	19.60	115.00	5.00	18.00	15.00	31.50	12	34,290
12.011	GB305.0025.170.90.12.R	25.00	170.00	19.60	130.00	5.00	23.00	17.50	34.50	12	33,330
12.031	GB305.1000.670.90.12.R	25.40	170.18	19.60	129.54	5.08	23.39	17.78	34.54	12	33,330
12.032	GB305.1250.800.90.12.R	31.75	203.20	19.60	162.56	5.08	29.74	21.08	39.37	12	34,290
12.012	GB305.0032.200.90.12.R	32.00	200.00	19.60	160.00	5.00	30.00	21.00	39.25	12	34,290

品番 25369

勝手 左

コード	タイプ詳細	B	LF	LH	I1	I2	H	HF	WF	サイズ	標準価格
		mm	mm	mm	mm	mm	mm	mm	mm		円
12.021	GB305.0750.600.90.04.L	19.05	152.40	14.60	116.84	5.08	17.04	14.48	30.48	04	31,400
12.001	GB305.0020.150.90.04.L	20.00	150.00	14.60	115.00	5.00	18.00	15.00	31.50	04	31,400
12.002	GB305.0025.170.90.04.L	25.00	170.00	14.60	130.00	5.00	23.00	17.50	34.50	04	30,430
12.022	GB305.1000.670.90.04.L	25.40	170.18	14.60	129.54	5.08	23.39	17.78	34.54	04	30,430
12.023	GB305.1250.800.90.04.L	31.75	205.20	14.60	162.56	5.08	29.74	21.08	39.37	04	31,400
12.003	GB305.0032.200.90.04.L	32.00	200.00	14.60	160.00	5.00	30.00	21.00	39.25	04	31,400

システム
305

品番 25369

勝手 左

コード	タイプ詳細	B	LF	LH	l1	l2	H	HF	WF	サイズ	標準価格
		mm	mm	mm	mm	mm	mm	mm	mm		円
12.024	GB305.0750.600.90.06.L	19.05	152.40	14.60	116.84	5.08	17.04	14.48	30.48	06	32,360
12.004	GB305.0020.150.90.06.L	20.00	150.00	14.60	115.00	5.00	18.00	15.00	31.50	06	32,360
12.005	GB305.0025.170.90.06.L	25.00	170.00	14.60	130.00	5.00	23.00	17.50	34.50	06	31,400
12.025	GB305.1000.670.90.06.L	25.40	170.18	14.60	129.54	5.08	23.39	17.78	34.54	06	31,400
12.026	GB305.1250.800.90.06.L	31.75	203.20	14.60	162.56	5.08	29.74	21.08	39.37	06	32,360
12.006	GB305.0032.200.90.06.L	32.00	200.00	14.60	160.00	5.00	30.00	21.00	39.25	06	32,360
12.027	GB305.0750.600.90.08.L	19.05	152.40	14.60	116.84	5.08	17.04	14.48	30.48	08	33,330
12.007	GB305.0020.150.90.08.L	20.00	150.00	14.60	115.00	5.00	18.00	15.00	31.50	08	33,330
12.008	GB305.0025.170.90.08.L	25.00	170.00	14.60	130.00	5.00	23.00	17.50	34.50	08	32,360
12.028	GB305.1000.670.90.08.L	25.40	170.18	14.60	129.54	5.08	23.39	17.78	34.54	08	32,360
12.029	GB305.1250.800.90.08.L	31.75	203.20	14.60	162.56	5.08	29.74	21.08	39.37	08	33,330
12.009	GB305.0032.200.90.08.L	32.00	200.00	14.60	160.00	5.00	30.00	21.00	39.25	08	33,330
12.030	GB305.0750.600.90.12.L	19.05	152.40	19.60	116.84	5.08	17.04	14.48	30.48	12	34,290
12.010	GB305.0020.150.90.12.L	20.00	150.00	19.60	115.00	5.00	18.00	15.00	31.50	12	34,290
12.011	GB305.0025.170.90.12.L	25.00	170.00	19.60	130.00	5.00	23.00	17.50	34.50	12	33,330
12.031	GB305.1000.670.90.12.L	25.40	170.18	19.60	129.54	5.08	23.39	17.78	34.54	12	33,330
12.032	GB305.1250.800.90.12.L	31.75	203.20	19.60	162.56	5.08	29.74	21.08	39.37	12	34,290
12.012	GB305.0032.200.90.12.L	32.00	200.00	19.60	160.00	5.00	30.00	21.00	39.25	12	34,290

部品

品番	クランプスクリュー	締め付けトルク	サイズ
25901		Nm	
コード 4.000	M4x15x15IP	4-4.5	04-08
コード 4.003	M4x17x15IP	4-4.5	12

品番	Torx-Plus レンチ
25904	
コード 15.000	T15IP T-ハンドル

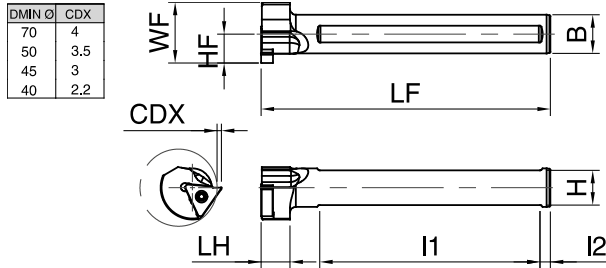


丸シャンクホルダ・内径加工用 内部給油

- 溝深さ 4 mmまで
- 上部からの内部クーラント仕様

タイプ GB 305

適合インサート305 掲載P171~



本図は右勝手(R)を示す。

品番 25370

勝手 右

コード	タイプ詳細	B	LF	LH	I1	I2	H	HF	WF	サイズ	標準価格
		mm	mm	mm	mm	mm	mm	mm	mm		円
12.021	GB305.0750.600.90.04.R.IK	19.05	152.40	14.60	116.84	5.08	17.04	14.48	30.48	04	39,850
12.001	GB305.0020.150.90.04.R.IK	20.00	150.00	14.60	115.00	5.00	18.00	15.00	31.50	04	39,850
12.002	GB305.0025.170.90.04.R.IK	25.00	170.00	14.60	130.00	5.00	23.00	17.50	34.50	04	38,880
12.022	GB305.1000.670.90.04.R.IK	25.40	170.18	14.60	129.54	5.08	23.39	17.78	34.54	04	38,880
12.023	GB305.1250.800.90.04.R.IK	31.75	205.20	14.60	162.56	5.08	29.74	21.08	39.37	04	39,850
12.003	GB305.0032.200.90.04.R.IK	32.00	200.00	14.60	160.00	5.00	30.00	21.00	39.25	04	39,850
12.024	GB305.0750.600.90.06.R.IK	19.05	152.40	14.60	116.84	5.08	17.04	14.48	30.48	06	40,810
12.004	GB305.0020.150.90.06.R.IK	20.00	150.00	14.60	115.00	5.00	18.00	15.00	31.50	06	40,810
12.005	GB305.0025.170.90.06.R.IK	25.00	170.00	14.60	130.00	5.00	23.00	17.50	34.50	06	39,850
12.025	GB305.1000.670.90.06.R.IK	25.40	170.18	14.60	129.54	5.08	23.39	17.78	34.54	06	39,850
12.026	GB305.1250.800.90.06.R.IK	31.75	203.20	14.60	162.56	5.08	29.74	21.08	39.37	06	40,810
12.006	GB305.0032.200.90.06.R.IK	32.00	200.00	14.60	160.00	5.00	30.00	21.00	39.25	06	40,810
12.027	GB305.0750.600.90.12.R.IK	19.05	152.40	14.60	116.84	5.08	17.04	14.48	30.48	08	41,780
12.007	GB305.0020.150.90.08.R.IK	20.00	150.00	14.60	115.00	5.00	18.00	15.00	31.50	08	41,780
12.008	GB305.0025.170.90.08.R.IK	25.00	170.00	14.60	130.00	5.00	23.00	17.50	34.50	08	40,810
12.028	GB305.1000.670.90.08.R.IK	25.40	170.18	14.60	129.54	5.08	23.39	17.78	34.54	08	40,810
12.029	GB305.1250.800.90.08.R.IK	31.75	203.20	14.60	162.56	5.08	29.74	21.08	39.37	08	41,780
12.009	GB305.0032.200.90.08.R.IK	32.00	200.00	14.60	160.00	5.00	30.00	21.00	39.25	08	41,780
12.030	GB305.0750.600.90.06.R.IK	19.05	152.40	19.60	116.84	5.08	17.04	14.48	30.48	12	42,500
12.010	GB305.0020.150.90.12.R.IK	20.00	150.00	19.60	115.00	5.00	18.00	15.00	31.50	12	42,500
12.011	GB305.0025.170.90.12.R.IK	25.00	170.00	19.60	130.00	5.00	23.00	17.50	34.50	12	41,780
12.031	GB305.1000.670.90.12.R.IK	25.40	170.18	19.60	129.54	5.08	23.39	17.78	34.54	12	41,780
12.032	GB305.1250.800.90.12.R.IK	31.75	203.20	19.60	162.56	5.08	29.74	21.08	39.37	12	42,500
12.012	GB305.0032.200.90.12.R.IK	32.00	200.00	19.60	160.00	5.00	30.00	21.00	39.25	12	42,500

品番 25371

勝手 左

コード	タイプ詳細	B	LF	LH	I1	I2	H	HF	WF	サイズ	標準価格
		mm	mm	mm	mm	mm	mm	mm	mm		円
12.021	GB305.0750.600.90.04.L.IK	19.05	152.40	14.60	116.84	5.08	17.04	14.48	30.48	04	39,850
12.001	GB305.0020.150.90.04.L.IK	20.00	150.00	14.60	115.00	5.00	18.00	15.00	31.50	04	39,850
12.002	GB305.0025.170.90.04.L.IK	25.00	170.00	14.60	130.00	5.00	23.00	17.50	34.50	04	38,880
12.022	GB305.1000.670.90.04.L.IK	25.40	170.18	14.60	129.54	5.08	23.39	17.78	34.54	04	38,880
12.023	GB305.1250.800.90.04.L.IK	31.75	205.20	14.60	162.56	5.08	29.74	21.08	39.37	04	39,850
12.003	GB305.0032.200.90.04.L.IK	32.00	200.00	14.60	160.00	5.00	30.00	21.00	39.25	04	39,850

システム
305

品番 25371

勝手 左

コード	タイプ詳細	B	LF	LH	l1	l2	H	HF	WF	サイズ	標準価格
		mm	mm	mm	mm	mm	mm	mm	mm		円
12.024	GB305.0750.600.90.06.L.IK	19.05	152.40	14.60	116.84	5.08	17.04	14.48	30.48	06	40,810
12.004	GB305.0020.150.90.06.L.IK	20.00	150.00	14.60	115.00	5.00	18.00	15.00	31.50	06	40,810
12.005	GB305.0025.170.90.06.L.IK	25.00	170.00	14.60	130.00	5.00	23.00	17.50	34.50	06	39,850
12.025	GB305.1000.670.90.06.L.IK	25.40	170.18	14.60	129.54	5.08	23.39	17.78	34.54	06	39,850
12.026	GB305.1250.800.90.06.L.IK	31.75	203.20	14.60	162.56	5.08	29.74	21.08	39.37	06	40,810
12.006	GB305.0032.200.90.06.L.IK	32.00	200.00	14.60	160.00	5.00	30.00	21.00	39.25	06	40,810
12.027	GB305.0750.600.90.12.L.IK	19.05	152.40	14.60	116.84	5.08	17.04	14.48	30.48	08	41,780
12.007	GB305.0020.150.90.08.L.IK	20.00	150.00	14.60	115.00	5.00	18.00	15.00	31.50	08	41,780
12.008	GB305.0025.170.90.08.L.IK	25.00	170.00	14.60	130.00	5.00	23.00	17.50	34.50	08	40,810
12.028	GB305.1000.670.90.08.L.IK	25.40	170.18	14.60	129.54	5.08	23.39	17.78	34.54	08	40,810
12.029	GB305.1250.800.90.08.L.IK	31.75	203.20	14.60	162.56	5.08	29.74	21.08	39.37	08	41,780
12.009	GB305.0032.200.90.08.L.IK	32.00	200.00	14.60	160.00	5.00	30.00	21.00	39.25	08	41,780
12.030	GB305.0750.600.90.06.L.IK	19.05	152.40	19.60	116.84	5.08	17.04	14.48	30.48	12	42,500
12.010	GB305.0020.150.90.12.L.IK	20.00	150.00	19.60	115.00	5.00	18.00	15.00	31.50	12	42,500
12.011	GB305.0025.170.90.12.L.IK	25.00	170.00	19.60	130.00	5.00	23.00	17.50	34.50	12	41,780
12.031	GB305.1000.670.90.12.L.IK	25.40	170.18	19.60	129.54	5.08	23.39	17.78	34.54	12	41,780
12.032	GB305.1250.800.90.12.L.IK	31.75	203.20	19.60	162.56	5.08	29.74	21.08	39.37	12	42,500
12.012	GB305.0032.200.90.12.L.IK	32.00	200.00	19.60	160.00	5.00	30.00	21.00	39.25	12	42,500

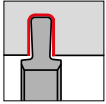
部品

品番	クランプスクリュー	締め付けトルク	サイズ
25901		Nm	
コード 4.000	M4x15x15IP	4-4.5	04-08
コード 4.003	M4x17x15IP	4-4.5	12

品番	Torx-Plus レンチ
25904	
コード 15.000	T15IP T-ハンドル



インサート 内外径溝入れ加工用



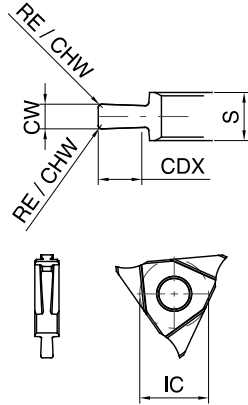
- DIN471/472に基づくスナッピング溝 NW = 0.5-5.15
- 右勝手/左勝手ホルダ用インサート
- BA 研磨
- インサートシートサイズ 04 / 06

適合ホルダGH305/GB305 掲載P156~

工具材質	超硬		
タイプ	GE 305	GE 305	GE 305
表面処理			
	FIRE	TiCN	bright

GÜHRING NAVIGATOR

切削条件表▶P185



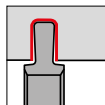
品番 25601 25602 25603

コード	タイプ詳細	NW	CW ±0,02	RE	CHW	CDX	S	サイズ	標準価格	標準価格	標準価格
		mm	mm	mm	mm	mm	mm		円	円	円
12.001	GE305.0050.000.BA.04.N	0.50	0.55			1.50	4.20	04	3,730	3,600	3,360
12.002	GE305.0060.000.BA.04.N	0.60	0.65			1.50	4.20	04	3,730	3,600	3,360
12.003	GE305.0070.000.BA.04.N	0.70	0.75			1.50	4.20	04	3,730	3,600	3,360
12.004	GE305.0080.000.BA.04.N	0.80	0.85			1.50	4.20	04	3,730	3,600	3,360
12.005	GE305.0090.000.BA.04.N	0.90	0.95			1.50	4.20	04	3,730	3,600	3,360
12.006	GE305.0100.000.BA.04.N	1.00	1.05		0.05	3.00	4.20	04	3,730	3,600	3,360
12.007	GE305.0110.000.BA.04.N	1.10	1.22		0.05	3.00	4.20	04	3,510	3,380	3,140
12.008	GE305.0130.000.BA.04.N	1.30	1.42		0.05	3.00	4.20	04	3,510	3,380	3,140
12.009	GE305.0160.000.BA.04.N	1.60	1.72		0.05	4.00	4.20	04	3,510	3,380	3,140
12.010	GE305.0185.015.BA.04.N	1.85	1.97	0.15		4.00	4.20	04	3,510	3,380	3,140
12.011	GE305.0215.015.BA.04.N	2.15	2.27	0.15		5.00	4.20	04	3,510	3,380	3,140
12.012	GE305.0265.015.BA.04.N	2.65	2.77	0.15		5.00	4.20	04	3,510	3,380	3,140
12.013	GE305.0315.015.BA.04.N	3.15	3.27	0.15		5.00	4.20	04	3,510	3,380	3,140
12.014	GE305.0415.015.BA.06.N	4.15	4.27	0.15		5.00	6.20	06	3,510	3,380	3,140
12.015	GE305.0515.015.BA.06.N	5.15	5.27	0.15		5.00	6.20	06	3,510	3,380	3,140

システム
305

内外径溝入れ用インサート

インサート 内外径溝入れ加工用

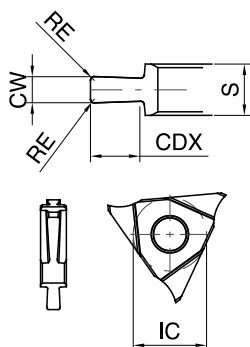


- 溝深さ5 mmまで
- 右勝手/左勝手のホルダ用インサート
- BA型 研磨

適合ホルダGH305/GB305サイズ04 掲載P156~

GÜHRING NAVIGATOR

切削条件表▶P185



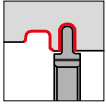
品番 25605 25606 25607

コード	タイプ詳細	CW ±0,02	RE	CDX	S	サイズ	標準価格	標準価格	標準価格
		mm	mm	mm	mm		円	円	円
12.001	GE305.0100.010.BA.04.N	1.00	0.10	3.00	4.20	04	3,700	3,580	3,340
12.002	GE305.0150.020.BA.04.N	1.50	0.20	3.00	4.20	04	3,700	3,580	3,340
12.003	GE305.0200.020.BA.04.N	2.00	0.20	4.00	4.20	04	3,700	3,580	3,340
12.004	GE305.0250.030.BA.04.N	2.50	0.30	5.00	4.20	04	3,820	3,700	3,450
12.005	GE305.0300.030.BA.04.N	3.00	0.30	5.00	4.20	04	3,820	3,700	3,450
12.006	GE305.0350.030.BA.04.N	3.50	0.30	5.00	4.20	04	3,920	3,800	3,560
12.007	GE305.0400.020.BA.04.N	4.00	0.20	5.00	4.20	04	3,920	3,800	3,560
12.008	GE305.0400.040.BA.04.N	4.00	0.40	5.00	4.20	04	3,920	3,800	3,560

システム
305



インサート 内外径フルR溝入れ加工用

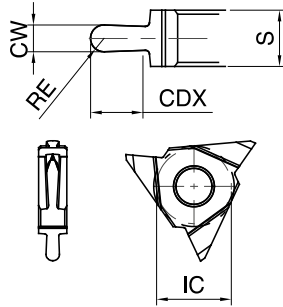


- 溝深さ5 mmまで
- 右勝手/左勝手のホルダ用インサート
- AA型 研磨

適合ホルダGH305/GB305サイズ04 掲載P156ページ～

GÜHRING NAVIGATOR

切削条件表▶P185



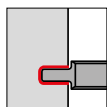
品番 25613 25614 25615

コード	タイプ詳細	CW ±0,02	RE	CDX	S	サイズ	標準価格	標準価格	標準価格
		mm	mm	mm	mm		円	円	円
12.001	GE305.0050.025.AA.04.N	0.50	0.25	1.50	4.20	04	3,920	3,800	3,560
12.002	GE305.0100.050.AA.04.N	1.00	0.50	3.00	4.20	04	3,920	3,800	3,560
12.003	GE305.0110.055.AA.04.N	1.10	0.55	3.00	4.20	04	3,920	3,800	3,560
12.004	GE305.0120.060.AA.04.N	1.20	0.60	3.00	4.20	04	3,920	3,800	3,560
12.005	GE305.0140.070.AA.04.N	1.40	0.70	3.00	4.20	04	3,920	3,800	3,560
12.006	GE305.0150.075.AA.04.N	1.50	0.75	3.00	4.20	04	3,920	3,800	3,560
12.007	GE305.0160.080.AA.04.N	1.60	0.80	4.00	4.20	04	3,920	3,800	3,560
12.008	GE305.0180.090.AA.04.N	1.80	0.90	4.00	4.20	04	3,920	3,800	3,560
12.009	GE305.0200.100.AA.04.N	2.00	1.00	4.00	4.20	04	3,920	3,800	3,560
12.010	GE305.0220.110.AA.04.N	2.20	1.10	5.00	4.20	04	4,040	3,920	3,680
12.011	GE305.0250.125.AA.04.N	2.50	1.25	5.00	4.20	04	4,040	3,920	3,680
12.012	GE305.0280.140.AA.04.N	2.80	1.40	5.00	4.20	04	4,040	3,920	3,680
12.013	GE305.0300.150.AA.04.N	3.00	1.50	5.00	4.20	04	4,040	3,920	3,680
12.014	GE305.0360.180.AA.04.N	3.60	1.80	5.00	4.20	04	4,040	3,920	3,680
12.015	GE305.0400.200.AA.04.N	4.00	2.00	5.00	4.20	04	4,040	3,920	3,680

システム
305

端面溝入れ用インサート

インサート 端面溝入れ

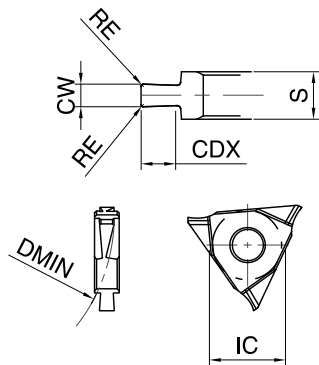


- 溝深さ **3 mm**まで
- 勝手が同じツールホルダとインサートを選定
- BA型 研磨

適合ホルダGH305/GB305サイズ04 掲載P156~

GÜHRING NAVIGATOR

切削条件表▶P185



本図は右勝手(R)を示す。

品番	25626	25628	25630
勝手	(R)	(R)	(R)

コード	タイプ詳細	DMIN	CW ±0,02	RE	CDX	S	サイズ	標準価格	標準価格	標準価格
		mm	mm	mm	mm	mm		円	円	円
12.001	GA305.0150.020.BA.04.R	15.00	1.50	0.20	2.00	4.20	04	5,270	5,150	4,900
12.002	GA305.0200.020.BA.04.R	30.00	2.00	0.20	3.00	4.20	04	5,340	5,220	4,980
12.003	GA305.0250.020.BA.04.R	30.00	2.50	0.20	3.00	4.20	04	5,340	5,220	4,980
12.004	GA305.0300.020.BA.04.R	30.00	3.00	0.20	3.00	4.20	04	5,340	5,220	4,980

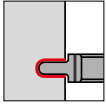
品番	25627	25629	25631
勝手	(L)	(L)	(L)

コード	タイプ詳細	DMIN	CW ±0,02	RE	CDX	S	サイズ	標準価格	標準価格	標準価格
		mm	mm	mm	mm	mm		円	円	円
12.001	GA305.0150.020.BA.04.L	15.00	1.50	0.20	2.00	4.20	04	5,270	5,150	4,900
12.002	GA305.0200.020.BA.04.L	30.00	2.00	0.20	3.00	4.20	04	5,340	5,220	4,980
12.003	GA305.0250.020.BA.04.L	30.00	2.50	0.20	3.00	4.20	04	5,340	5,220	4,980
12.004	GA305.0300.020.BA.04.L	30.00	3.00	0.20	3.00	4.20	04	5,340	5,220	4,980

システム
305



インサート 端面フルR溝入れ



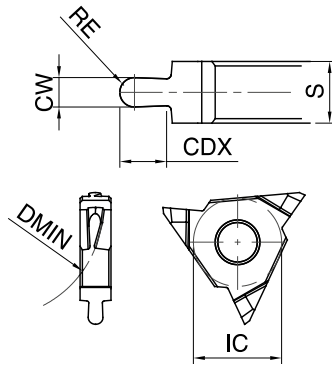
- 溝深さ **3 mm**まで
- 勝手が同じツールホルダとインサートを選定
- AA型 研磨

適合ホルダGH305/GB305サイズ04 掲載P156~

工具材質	超硬		
タイプ	GA 305	GA 305	GA 305
表面処理			
	FIRE	TiCN	bright

GÜHRING NAVIGATOR

切削条件表▶P185



本図は右勝手(R)を示す。

品番	25634	25636	25638
勝手			

コード	タイプ詳細	DMIN	CW ±0,02	RE	CDX	S	サイズ	標準価格	標準価格	標準価格
		mm	mm	mm	mm	mm		円	円	円
12.001	GA305.0150.075.AA.04.R	15.00	1.50	0.75	2.00	4.20	04	5,270	5,150	4,900
12.002	GA305.0200.100.AA.04.R	30.00	2.00	1.00	3.00	4.20	04	5,340	5,220	4,980
12.003	GA305.0300.150.AA.04.R	30.00	3.00	1.50	3.00	4.20	04	5,340	5,220	4,980
12.004	GA305.0400.200.AA.04.R	30.00	4.00	2.00	3.00	4.20	04	5,340	5,220	4,980

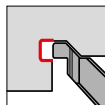
品番	25635	25637	25639
勝手			

コード	タイプ詳細	DMIN	CW ±0,02	RE	CDX	S	サイズ	標準価格	標準価格	標準価格
		mm	mm	mm	mm	mm		円	円	円
12.001	GA305.0150.075.AA.04.L	15.00	1.50	0.75	2.00	4.20	04	5,270	5,150	4,900
12.002	GA305.0200.100.AA.04.L	30.00	2.00	1.00	3.00	4.20	04	5,340	5,220	4,980
12.003	GA305.0300.150.AA.04.L	30.00	3.00	1.50	3.00	4.20	04	5,340	5,220	4,980
12.004	GA305.0400.200.AA.04.L	30.00	4.00	2.00	3.00	4.20	04	5,340	5,220	4,980

システム
305

端面溝入れ用インサート

インサート 外径端面リセス加工用



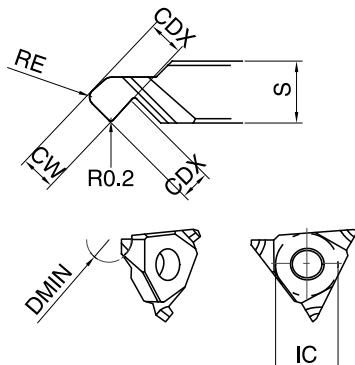
- 溝深さ **2 mm**まで
- 勝手が同じツールホルダとインサートを選定
- AA型 研磨
- リセス部はISO 9974-2に準ずる

適合ホルダGH305 45° リセス加工用ホルダ 掲載P165

工具材質	超硬		
タイプ	GA 305	GA 305	GA 305
表面処理			
	FIRE	TiCN	bright

GÜHRING NAVIGATOR

切削条件表▶P185



本図は右勝手(R)を示す。

品番	25618	25620	25622
勝手			

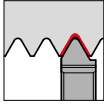
コード	タイプ詳細	DMIN	CW ±0,02	RE	CDX	S	サイズ	標準価格	標準価格	標準価格
		mm	mm	mm	mm	mm		円	円	円
12.001	GA305.0150.040.AA.04.R	8.00	1.50	0.40	1.60	4.20	04	7,970	7,850	7,610
12.002	GA305.0200.050.AA.04.R	12.00	2.00	0.50	1.90	4.20	04	7,970	7,850	7,610
12.003	GA305.0240.060.AA.04.R	20.00	2.40	0.60	2.00	4.20	04	7,970	7,850	7,610

品番	25619	25621	25623
勝手			

コード	タイプ詳細	DMIN	CW ±0,02	RE	CDX	S	サイズ	標準価格	標準価格	標準価格
		mm	mm	mm	mm	mm		円	円	円
12.001	GA305.0150.040.AA.04.L	8.00	1.50	0.40	1.60	4.20	04	7,970	7,850	7,610
12.002	GA305.0200.050.AA.04.L	12.00	2.00	0.50	1.90	4.20	04	7,970	7,850	7,610
12.003	GA305.0240.060.AA.04.L	20.00	2.40	0.60	2.00	4.20	04	7,970	7,850	7,610



インサート 外径ねじ切り さらい刃なし メートルねじ用



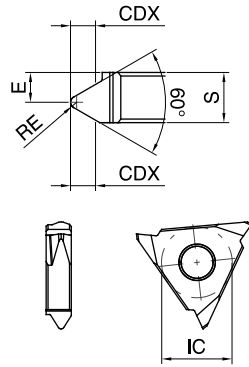
- 溝深さ 3.5 mmまで
- 上部すくい部研磨
- AA型 研磨
- インサートシートサイズ 04 / 06

適合ホルダGH305/GB305 掲載P156~

工具材質	超硬		
タイプ	GG 305	GG 305	GG 305
表面処理			
	FIRE	TiCN	bright

GÜHRING NAVIGATOR

切削条件表▶P185



本図は右勝手(R)を示す。

品番	25654	25656	25658
勝手			

コード	タイプ詳細	P	E	RE	CDX	S	サイズ	標準価格	標準価格	標準価格
		ピッチ	mm	mm	mm	mm		円	円	円
12.010	GG305.TM00.100.AA.04.R	1,00	3.60	0.14	0.70	4.20	04	4,590	4,470	4,230
12.020	GG305.TM00.125.AA.04.R	1,25	3.50	0.17	0.85	4.20	04	4,940	4,810	4,570
12.030	GG305.TM00.150.AA.04.R	1,50	3.40	0.21	1.00	4.20	04	4,590	4,470	4,230
12.040	GG305.TM00.175.AA.04.R	1,75	3.20	0.25	1.20	4.20	04	4,940	4,810	4,570
12.050	GG305.TM00.200.AA.04.R	2,00	3.10	0.28	1.35	4.20	04	4,590	4,470	4,230
12.060	GG305.TM00.250.AA.04.R	2,50	2.90	0.36	1.65	4.20	04	4,590	4,470	4,230
12.070	GG305.TM00.300.AA.04.R	3,00	2.60	0.43	2.60	4.20	04	4,940	4,810	4,570
12.080	GG305.TM00.600.AA.06.R	3.0-6.0	3.50	0.43	3.50	6.20	06	4,770	4,640	4,400
12.090	GG305.TM00.350.AA.04.R	3,50	2.50	0.50	2.50	4.20	04	4,940	4,810	4,570

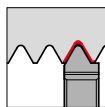
品番	25655	25657	25659
勝手			

コード	タイプ詳細	P	E	RE	CDX	S	サイズ	標準価格	標準価格	標準価格
		ピッチ	mm	mm	mm	mm		円	円	円
12.010	GG305.TM00.100.AA.04.L	1,00	3.60	0.14	0.70	4.20	04	4,590	4,470	4,230
12.020	GG305.TM00.125.AA.04.L	1,25	3.50	0.17	0.85	4.20	04	4,940	4,810	4,570
12.030	GG305.TM00.150.AA.04.L	1,50	3.40	0.21	1.00	4.20	04	4,590	4,470	4,230
12.040	GG305.TM00.175.AA.04.L	1,75	3.20	0.25	1.20	4.20	04	4,940	4,810	4,570
12.050	GG305.TM00.200.AA.04.L	2,00	3.10	0.28	1.35	4.20	04	4,590	4,470	4,230
12.060	GG305.TM00.250.AA.04.L	2,50	2.90	0.36	1.65	4.20	04	4,590	4,470	4,230
12.070	GG305.TM00.300.AA.04.L	3,00	2.60	0.43	2.60	4.20	04	4,940	4,810	4,570
12.080	GG305.TM00.600.AA.06.L	3.0-6.0	3.50	0.43	3.50	6.20	06	4,770	4,640	4,400
12.090	GG305.TM00.350.AA.04.L	3,50	2.50	0.50	2.50	4.20	04	4,940	4,810	4,570

システム
305

外径ねじ切り用インサート

インサート 外径ねじ切り さらい刃付き メートルねじ用

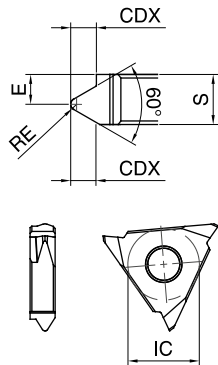


- 溝深さ **3.9 mm**まで
- 上部すくい部研磨
- AA型 研磨
- インサートシートサイズ 04 / 06 / 08

適合ホルダGH305/GB305 掲載P156~

GÜHRING NAVIGATOR

切削条件表▶P185



本図は右勝手(R)を示す。

品番	25662	25664	25666
勝手	(R)	(R)	(R)

コード	タイプ詳細	P	E	RE	CDX	S	サイズ	標準価格	標準価格	標準価格
		ピッチ	mm	mm	mm	mm		円	円	円
12.010	GG305.VM00.100.AA.04.R	1.00	3.60	0.14	0.70	4.20	04	5,180	5,050	4,810
12.020	GG305.VM00.125.AA.04.R	1.25	3.40	0.17	1.00	4.20	04	5,180	5,050	4,810
12.030	GG305.VM00.150.AA.04.R	1.50	3.30	0.21	1.15	4.20	04	5,180	5,050	4,810
12.040	GG305.VM00.175.AA.04.R	1.75	3.20	0.25	1.30	4.20	04	5,180	5,050	4,810
12.050	GG305.VM00.200.AA.04.R	2.00	3.10	0.28	1.45	4.20	04	5,180	5,050	4,810
12.060	GG305.VM00.250.AA.04.R	2.50	2.90	0.36	1.75	4.20	04	5,180	5,050	4,810
12.070	GG305.VM00.300.AA.04.R	3.00	2.70	0.43	2.10	4.20	04	5,180	5,050	4,810
12.080	GG305.VM00.350.AA.04.R	3.50	2.40	0.50	2.40	4.20	04	5,180	5,050	4,810
12.090	GG305.VM00.400.AA.06.R	4.00	4.20	0.57	2.70	6.20	06	6,220	6,090	5,850
12.100	GG305.VM00.500.AA.06.R	5.00	3.80	0.72	3.30	6.20	06	5,700	5,590	5,340
12.110	GG305.VM00.600.AA.08.R	6.00	5.20	0.86	3.90	8.20	08	5,970	5,850	5,610

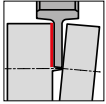
品番	25663	25665	25667
勝手	(L)	(L)	(L)

コード	タイプ詳細	P	E	RE	CDX	S	サイズ	標準価格	標準価格	標準価格
		ピッチ	mm	mm	mm	mm		円	円	円
12.010	GG305.VM00.100.AA.04.L	1.00	3.60	0.14	0.70	4.20	04	5,180	5,050	4,810
12.020	GG305.VM00.125.AA.04.L	1.25	3.40	0.17	1.00	4.20	04	5,180	5,050	4,810
12.030	GG305.VM00.150.AA.04.L	1.50	3.30	0.21	1.15	4.20	04	5,180	5,050	4,810
12.040	GG305.VM00.175.AA.04.L	1.75	3.20	0.25	1.30	4.20	04	5,180	5,050	4,810
12.050	GG305.VM00.200.AA.04.L	2.00	3.10	0.28	1.45	4.20	04	5,180	5,050	4,810
12.060	GG305.VM00.250.AA.04.L	2.50	2.90	0.36	1.75	4.20	04	5,180	5,050	4,810
12.070	GG305.VM00.300.AA.04.L	3.00	2.70	0.43	2.10	4.20	04	5,180	5,050	4,810
12.080	GG305.VM00.350.AA.04.L	3.50	2.40	0.50	2.40	4.20	04	5,180	5,050	4,810
12.090	GG305.VM00.400.AA.06.L	4.00	4.20	0.57	2.70	6.20	06	6,220	6,090	5,850
12.100	GG305.VM00.500.AA.06.L	5.00	3.80	0.72	3.30	6.20	06	5,700	5,590	5,340
12.110	GG305.VM00.600.AA.08.L	6.00	5.20	0.86	3.90	8.20	08	5,970	5,850	5,610

システム
305



インサート 突切り加工

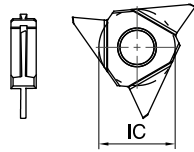
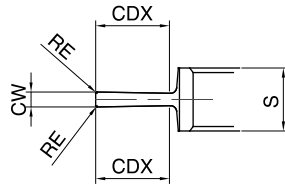


- 溝深さ **5 mm**まで
- 右勝手/左勝手ホルダで兼用可能
- AA型 研磨
- 正面切れ刃角無し

適合ホルダGH305 サイズ 04 掲載P156~

GÜHRINGNAVIGATOR

切削条件表▶P185



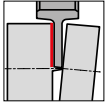
品番 **25641** **25642** **25643**

コード	タイプ詳細	CW ±0,02	RE	CDX	S	サイズ	標準価格	標準価格	標準価格
		mm	mm	mm	mm		円	円	円
12.001	GZ305.0100.000.AA.04.N	1.00	0.10	5.00	4.20	04	3,490	3,490	3,120
12.002	GZ305.0150.000.AA.04.N	1.50	0.10	5.00	4.20	04	3,360	3,360	3,120

システム
305

突切り加工用インサート

インサート 突切り加工

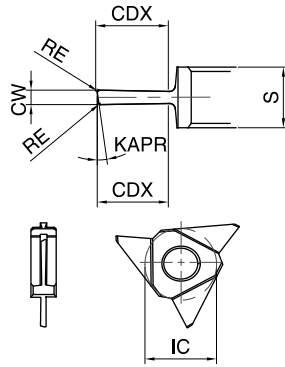


- 溝深さ **5 mm**まで
- 右勝手/左勝手ホルダで兼用可能
- AA型 研磨
- 正面切れ刃角付き

適合ホルダGH305 サイズ 04 掲載P156~

GÜHRING NAVIGATOR

切削条件表▶P185



本図は右勝手(R)を示す。

品番 25646 25648 25650

勝手 (R) (R) (R)

コード	タイプ詳細	CW ±0,02	RE	KAPR	CDX	S	サイズ	標準価格	標準価格	標準価格
		mm	mm	°	mm	mm		円	円	円
12.001	GZ305.0100.080.AA.04.R	1.00	0.10	8.00	5.00	4.20	04	3,680	3,560	3,320
12.002	GZ305.0150.080.AA.04.R	1.50	0.10	8.00	5.00	4.20	04	3,490	3,360	3,320

品番 25647 25649 25651

勝手 (L) (L) (L)

コード	タイプ詳細	CW ±0,02	RE	KAPR	CDX	S	サイズ	標準価格	標準価格	標準価格
		mm	mm	°	mm	mm		円	円	円
12.001	GZ305.0100.080.AA.04.L	1.00	0.10	8.00	5.00	4.20	04	3,680	3,560	3,320
12.002	GZ305.0150.080.AA.04.L	1.50	0.10	8.00	5.00	4.20	04	3,490	3,360	3,320



外径溝入れ加工

事例: 外径溝入れ加工	工具選定	メリット
部品名: シャフト	システム: 305	3つの切れ刃を備えたゲーリングのインサートは、優れた切屑排出性と高い工具寿命を達成しました。
被削材: S50C	ホルダ: GH305.2020.125.00.04.R インサート: GE305.0130.000.BA.04.N	
使用機械: Gildemeister CTX410		
クーラント: 外部給油, 10 bar		
工程名: 溝入れ幅 1.4 mm		
切削速度 vc: 100 m/min		
送り速度 f: 0.15 mm		
ap:		
溝深さ: 0.7 mm		



外径溝入れ加工

事例: 外径溝入れ加工	工具選定	メリット
部品名: シャフト	システム: 305	外部冷却から内部冷却仕様のゲーリングホルダーへの変更は、高い工具寿命をもたらしました。シフトあたり、1回だけの工具交換となり、1シフトで25個以上の生産効率が上がりました。
被削材: S50C	ホルダ: GH305.2020.125.00.04.R.IK インサート: 特殊溝入れインサート b 2.72 mm	
使用機械: Gildemeister CTX420		
クーラント: 10 bar		
工程名: 溝入れ幅 2.72 mm		
切削速度 vc: 10 m/min		
f: 0.08 mm		
ap:		
溝深さ: 1.3 mm		



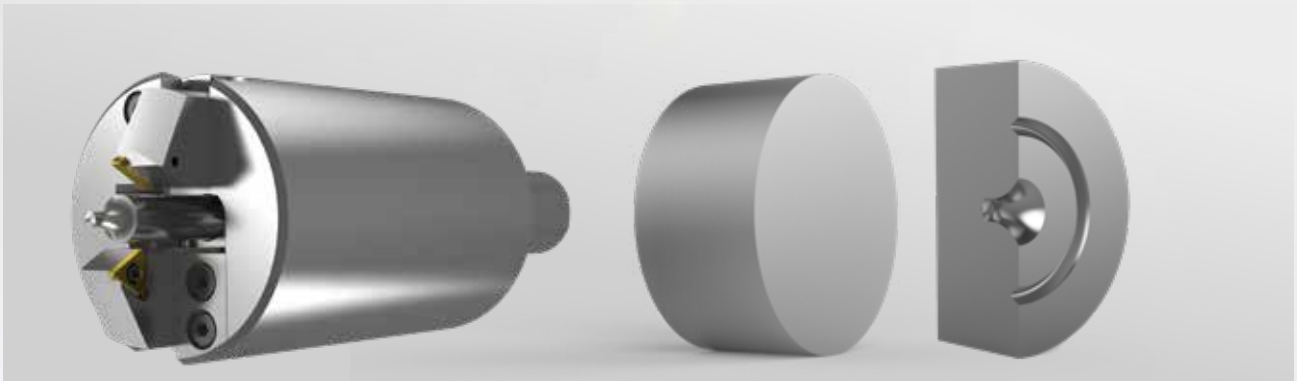
端面溝入れ

事例: 端面溝入れ	工具選定	メリット
部品名: アダプタースリーブ	システム: 106	同じ条件下で、ゲーリングのツールは、1.5倍以上の加工数を達成しました。それは、さらに切削速度を上げ、加工時間を短縮できる可能性を持ちます。
被削材: SCr440H	ホルダ: GB106.0020.040.00.22.N.IK.CIT インサート: GA106.0200.015.17.60.R	
使用機械: Citizen A20		
クーラント: 油性 80 bar		
工程名: 中仕上		
切削速度 vc: 100 m/min		
f: 0.02 mm		
ap: D1:7.5 mm / D2:12.6 mm		
溝深さ: 2.9 mm		

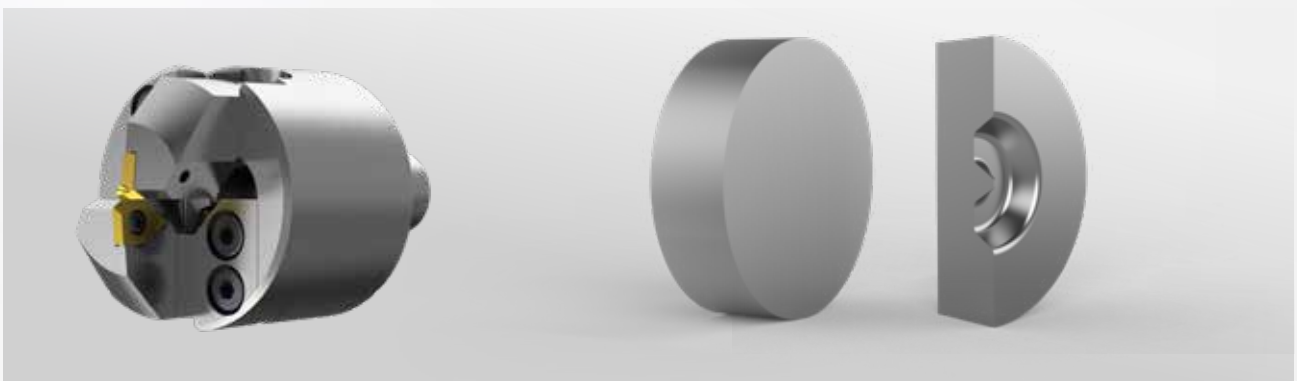
GE 100

ハイエンドな多機能ツールシステム

- ＼ 様々な部品加工へ対応するモジュラーシステム：面取り、旋削・中ぐり工程を1ツールで加工可能
- ＼ 精密研削されたISOインサートを使用した特殊な輪郭加工が可能



- ｜ 部品名: ドライブシャフト
- ｜ 被削材: 20MnCrS5(合金鋼)
- ｜ 加工内容: 溝入れ及びセンター穴加工
- ｜ メリット: 加工時間と工具交換時間の短縮



- ｜ 部品名: 電子部品 - ピン
- ｜ 被削材質: CuZn39Pb3(銅合金)
- ｜ 加工内容: 溝輪郭加工
- ｜ メリット: 工程の安定性と再現性



技術情報 & アクセサリー



加工内容	送り速度範囲 f (mm/rev.)	ラジラス R	切り込み深さ a _p (mm)	一般計算式
  	0.02 - 0.08	R 0.05 R 0.10 R 0.15 R 0.20 R 0.25 R 0.30	0.02 - 0.07 0.05 - 0.15 0.08 - 0.20 0.12 - 0.25 0.13 - 0.28 0.17 - 0.35	切削速度 (v _c) $v_c = \frac{d_1 \cdot \pi \cdot n}{1000}$ [m/min]
  	0.01 - 0.03			主軸回転数 (n) $n = \frac{v_c \cdot 1000}{d_1 \cdot \pi}$ [U/min]
  	0.01 - 0.05		目安: a _p ~ r	送り速度 (v _f) v _f = f · n [mm/min]

送りと切削深さのガイド値


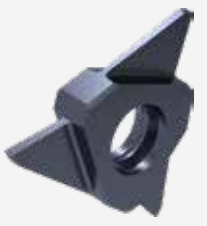
ISO	被削材種	材質例	抗張力 (N/mm ²)	硬度 (HB)	切削速度 v _c (m/min)	
					TiAlN nanoA ⓐ	Bright ○
P	炭素鋼	C ≤ 0.15 %	SUM22 S15C 600	500 180	50-200	15-90
		C ≥ 0.15-0.45 %	STKM S25C 600	400 180		
		C > 0.45 %	SS490 S50C 600 900	180 270		
	低合金鋼 (合金含有量 ≤ 5%)	焼なまし	SCr440 SNCM616 650	200 200	50-180	15-70
		熱処理	SCM420 SCM440H 900 1100	270 320		
	高合金鋼 (合金含有量 > 5%)	焼なまし	SKD6 SKD11 750 850	220 250	40-140	-
		熱処理	SKT4 1200	350		
	鋼	炭素鋼鋳鋼、低合金鋳鋼	SC450 600	180	30-180	-
		高合金鋳鋼	SCH18 750	220		
	M	ステンレス鋼	マルテンサイト、フェライト	SUS430F SUS4431 800 1000	240 300	30-90
オーステナイト、Ni > 8%			SUS304 SUS316L 650	200		
オーステナイト/フェライト (複層)			SUS431 SCA14A 850	250		
K	ねずみ鉄	低抗張力	FC250 180	180	30-180	30-90
		高抗張力	FC350 260	260		
	ダグタイプ鋳鉄	低抗張力	FCD400 160	160	30-160	-
		高抗張力	FCD700 260	260		
	可鍛鋳鉄	低抗張力	FCMW330 125	125	30-160	-
		高抗張力	FCMP490 250	250		
N	アルミニウム合金	非熱処理 <12% Si	A2017 60	60	30-550	30-250
		熱処理 <12% Si	A6061 100	100		
	アルミダイカスト合金	非熱処理 <12% Si	AC4B 80	80	30-550	30-250
		熱処理 <12% Si	AC4A/AISI10Mg 100	100		
	銅合金	黄銅、鉛合金	CuZn39Pb2 (MS58) / 2.0380 400	120	30-400	30-180
		青銅	CuSn6 / 2.1020 500	150		
S	耐熱合金、スーパー アロイ	NiFe-基、焼なまし	インコネル600 700	700	15-70	15-50
		NiFe-基、硬化		950		
		NiCo-基、焼なまし	ハステロイ 800	800		
		NiCo-基、鋳造		1100		
		NiCo-基、硬化	インコネル718 1200	1200		
	チタン合金	焼なまし	チタン合金Ti6Al4V 900	900	15-50	10-35
		硬化		1200		
	H	高硬度鋼	熱処理鋼		> 52 HRC	20 - 40
熱処理鋼、ケース硬化鋼				> 59 HRC		
熱処理鋼、ケース硬化鋼				> 62 HRC	(CBN)	

表記の値は目安となります。使用機械、コンディションによっては調整が必要となります。



GÜHRING NAVIGATOR

システム 305

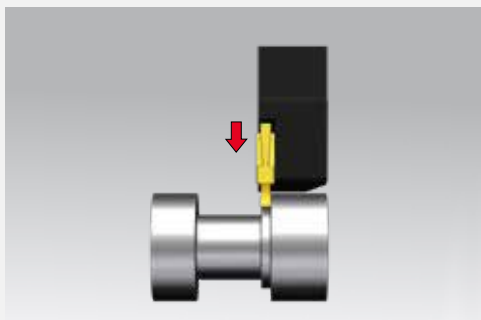
 <p>BA研磨形状 R研削 チップブレイカー</p>	送り速度 f (mm/rev.)	 <p>AA研磨形状 フラット研削 チップブレイカー</p>	送り速度f (mm/rev.)	一般計算式
	<p>↓ 0.03 - 0.15</p> <p>↔ 0.02 - 0.12 ap = 0.1 - 0.5 mm</p>		<p>↓ 0.03 - 0.15</p> <p>↔ 0.02 - 0.12 ap = 0.1 - 0.5 mm</p>	<p>切削速度 (vc)</p> $v_c = \frac{d_1 \cdot \pi \cdot n}{1000} \text{ [m/min]}$ <p>主軸回転数 (n)</p> $n = \frac{v_c \cdot 1000}{d_1 \cdot \pi} \text{ [U/min]}$ <p>送り速度(vf)</p> $v_f = f \cdot n \text{ [mm/min]}$

↓ = 径送り方向 ↔ = 軸送り方向

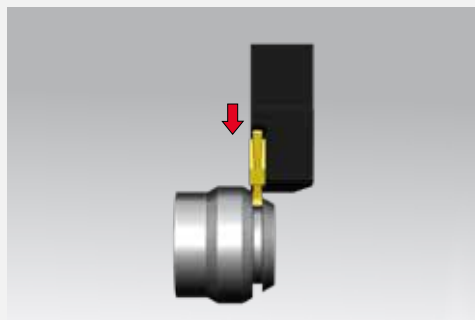
ISO	被削材種	材質例	抗張力 (N/mm ²)	硬度 (HB)	切削速度 vc (m/min)		
					FIRE/nanoFIRE ①	TiCN ②	
P	炭素鋼	C ≤ 0.15%	SUM22 S15C	500 600	150 180	150-220	130-200
		C ≥ 0.15-0.45%	STKM S25C	400 600	120 180		
		C > 0.45%	SS490 S50C	600 900	180 270		
	低合金鋼 (合金含有量 ≤ 5%)	焼なまし	SCr440 SNCM616	650 650	200 200	120-170	90-150
		熱処理	SCM420 SCM440H	900 1100	270 320		
	高合金鋼 (合金含有量 > 5%)	焼なまし	SKD6 SKD11	750 850	220 250	130-180	-
		熱処理	SKT4	1200	350		
	鋳鋼	炭素鋼鋳鋼、低合金鋳鋼	SC450	600	180	130-180	-
		高合金鋳鋼	SCH18	750	220	100-140	-
	M	ステンレス鋼	マルテンサイト、フェライト	SUS430F SUS4431	800 1000	240 300	90-160
オーステナイト, Ni > 8%			SUS304 SUS316L	650	200		
オーステナイト/フェライト (複層)			SUS431 SCA14A	850	250		
K	ねずみ鋳鉄	低抗張力	FC250		180	90-150	-
		高抗張力	FC350		260	70-110	-
	ダグタイプ鋳鉄	低抗張力	FCD400		160	90-150	70-100
		高抗張力	FCD700		260	70-110	50-90
	可鍛鋳鉄	低抗張力	FCMW330		125	70-140	60-100
		高抗張力	FCMP490		250	50-90	50-70
N	アルミニウム合金	非熱処理 <12% Si	A2017		60	-	500-800
		熱処理 <12% Si	A6061		100	-	200-400
	アルミダイカスト合金	非熱処理 <12% Si	AC4B		80	-	500-800
		熱処理 <12% Si	AC4A/AISI10Mg		100	-	200-400
銅合金	黄銅、鉛合金	CuZn39Pb2 (MS58) / 2.0380	400	120	-	130-250	
	青銅	CuSn6 / 2.1020	500	150	-	100-180	
S	耐熱合金、スーパー アロイ	NiFe-基, 焼なまし	インコネル600	700		-	30-70
		NiFe-基, 硬化		950		-	30-50
		NiCo-基, 焼なまし	ハステロイ	800		-	30-60
		NiCo-基, 鋳造		1100		-	30-40
		NiCo-基, 硬化	インコネル718	1200		-	20-30
	チタン合金	焼なまし	チタン合金Ti6Al4V	900		-	30-50
		硬化		1200		-	20-30
H	高硬度鋼	熱処理鋼			> 52 HRC	20 - 40	-
		熱処理鋼, ケース硬化鋼			> 59 HRC	10 - 30	-
		熱処理鋼, ケース硬化鋼			> 62 HRC	(CBN)	-

表記の値は目安となります。使用機械、機械コンディションによっては調整が必要となります。

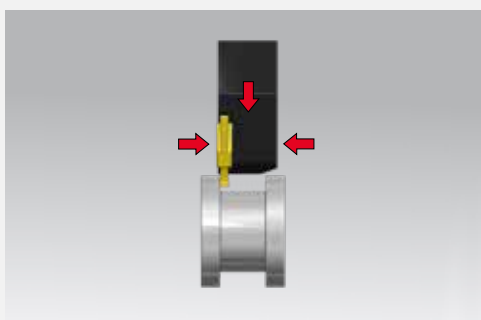
旋盤加工のポイント



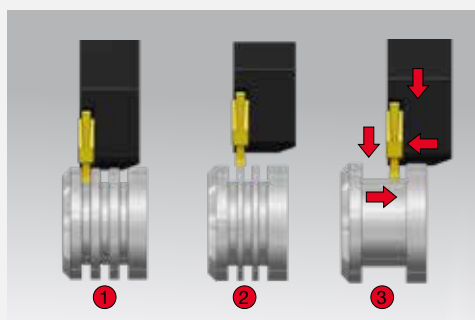
加工幅は切れ刃幅の70%以上にする必要があります。



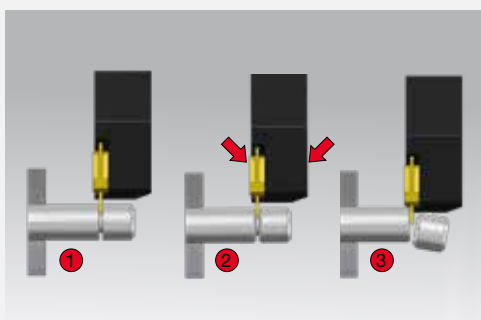
傾斜面での溝加工時では送りを20~50%下げて加工してください。



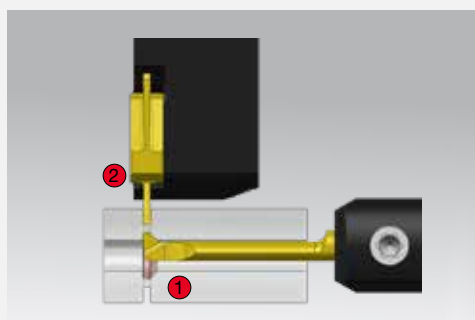
リセス加工
1- ラジアルストローク
2- 軸方向の旋盤加工
3- 仕上げ加工のために軸方向および径方向の取り代を残す



上手なりセス加工のポイント:
1- (粗) 櫛刃状に溝入れ加工
2- 残された櫛刃部の除去
櫛刃の最大幅: インサートの幅 $b - 2 \times r$
3- 仕上げ



上手な突切り加工のポイント:
1- (粗) 溝入れ加工
2- 面取り加工
3- 切り離し



センター穴を使用する上手な切り離し加工のポイント:
1- (粗) タイプGV104での溝入れ加工
2- タイプGZ305で切り離し



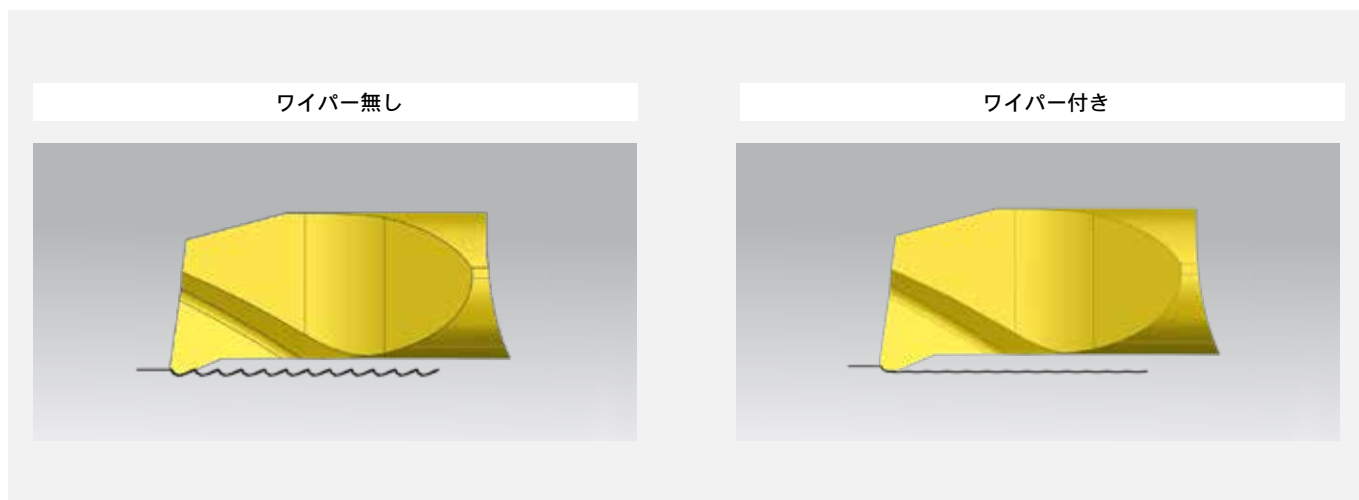
加工のポイント

解決方法

問題点		送り	センター中心の送り	切削速度	右/左勝手方向	コーナーR	ワイパー	溝幅	工具の取り付け	ワークの取り付け	ホルダのオーバーハング	芯高	クーラント
切れ刃の損傷	切れ刃のチッピング・欠損	↓	↓			↑			🔍	🔍	🔍	🔍	
	構成刃先の付着			↑									👍
	逃げ面摩耗大	🔍	↓	↓		↑						🔍	👍
	塑性変形	↓	↑	↓		↑							👍
加工精度	びびり・振動	↑		↓		↓		↓	🔍	🔍	↓	🔍	
	バリの発生		↓		👍	↓						🔍	👍
	仕上げ面不良	↓	↓	↑		↑	👍	↑	🔍	🔍	↓	🔍	👍
	長い切り屑 (切り屑が分断がされない)	↑		↑									👍
	短すぎる切り屑, 圧縮された切り屑	↓											

- ↓ 値を下げる (影響大)
- ↑ 値を上げる (影響大)
- ↓ 値を下げる (影響小)
- ↑ 値を上げる (影響小)
- 🔍 チェック
- 👍 適用

ワイパー付きインサート加工のポイント GJ104/106/108



ワイパーインサートには多くの選択肢があります。

- 通常のインサートと同等の送り速度で加工した場合、良好な仕上げ面が得られます。
- 加工工程全体(被削材質、切り屑形状、安全性)を考慮しながら、送り速度を上げる事が可能です。そして下記のような改善が可能です：
- 加工時間の短縮
- ワークとの接触時間を減らし、工具寿命を向上
- 切り屑処理の改善（形状・分断）
- 厚い切り屑による、高い熱放散性

次の点に注意してください！

インサート/ホルダはワイパーを最適化するために軸と平行にセットしてください。

これは、ワイパーが表面粗さを改善する性能を発揮するためのポイントです。

表面粗さを算出する一般的な公式

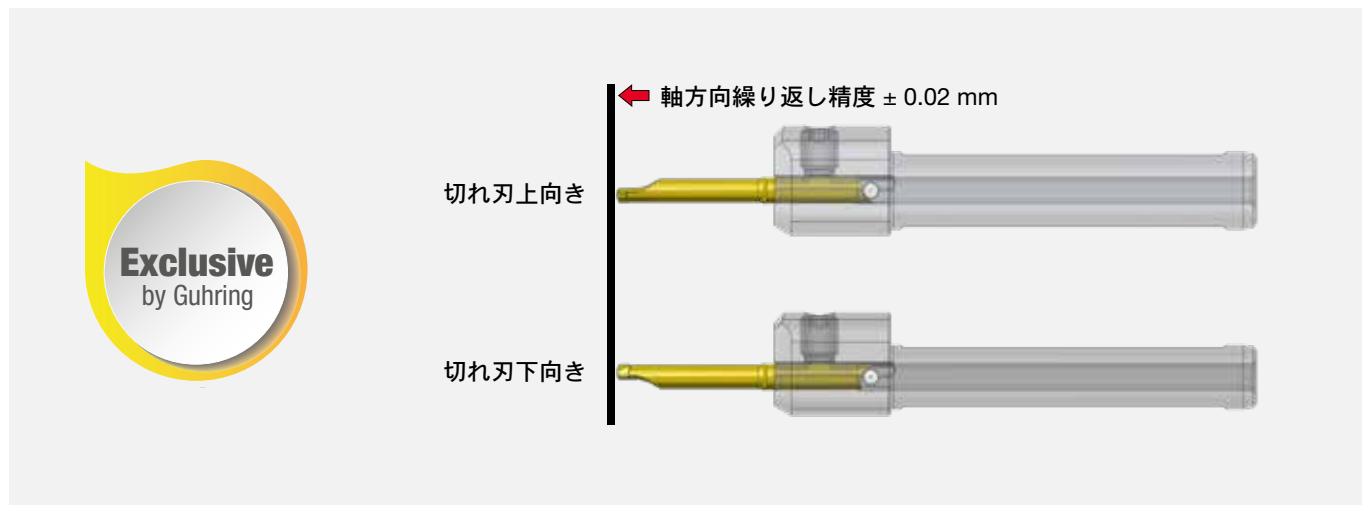
$R_{th} = f^2 / 8 \cdot r$	$r = f^2 / 8 \cdot R_{th}$	$f = \sqrt{8 \cdot r \cdot R_{th}}$
----------------------------	----------------------------	-------------------------------------

加工事例

内径仕上げ加工 Ø 4 mm	工具選定	メリット
部品名: スリーブ	システム: 104	ワイパーなしのインサートでは表面粗さRz値は5-8μmでした。ワイパー付きインサートを使用すると、同条件下ではRz値2~4μmに改善することができました。次に、切削速度を130m/minに上げましたが、それでもワイパーなしのインサートと比較するとさらに面粗さは改善されました。
被削材: SCM440H	ホルダ: GB104.0016.075.00.15.N.IK	
	インサート: GJ104.2337.020.17.40.R	
使用機械: Spinner	TiAlN nanoA	
クーラント: 20 bar		
工程名: 仕上げ加工		
切削速度 vc: 90 m/min		
送り速度 f: 0.08 mm		
ap: 0.15		
-		



システム 104/106/108/110 位置決めと取り付け



グーリングのシステム104/106/108/110のクランプ方式は、インサートの位置決め精度において優れています。例えば、上向きから下向きに取り付けを変えたとしても、ホルダを取り外さない限り、同じ突き出し長さにセットできます。

切れ刃位置の定義



内径ねじ加工 システム GG104/GG106/GG108

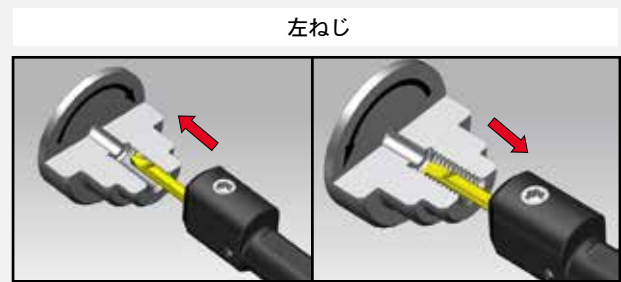
ピッチ/P		内径ねじ加工の推奨切り込み回数						
		スチール材 (抗張力 in N/mm ²)			ステンレス鋼	鋳鉄	耐熱合金	アルミニウム
mm	Gg/°	400-700	700-1150	> 1150				
0.3		3	4	5	5	3	5	3
0.5	48	5	6	8	8	5	8	5
0.8	32	7	8	9	9	7	9	7
1	24	8	9	10	10	8	10	8
1.25	19	10	11	12	12	10	12	10
1.5	16	12	13	15	15	12	15	12
1.75	14	14	15	18	18	14	18	14
2	11	16	17	20	20	16	20	16
3	8	22	24	30	30	22	30	22

内径ねじ加工における送り方向



右ねじ
インサート：右勝手の主軸
回転方向：時計回り
送り方向：外→内

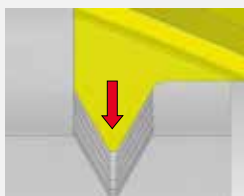
右ねじ
インサート：左勝手の主軸
回転方向：反時計回り
送り方向：内→外



左ねじ
インサート：左勝手の主軸
回転方向：反時計回り
送り方向：外→内

左ねじ
インサート：右勝手の主軸
回転方向：時計回り
送り方向：内→外

ねじ切り込み方法



ラジアル・インフィード

- 両側の切れ刃で同時に切削。
- 高い切削抵抗と温度上昇。
- 切り屑が短い材料に適している。
- 比較的小さなピッチや浅いねじ深さの加工に使用される。



フランク・インフィード(片刃切り込み)

- 片側の切れ刃のみでの切削。
- 低い切削抵抗と温度上昇。
- 切り屑が長い材料に適している。
- 良好な面粗さが得られる。



アルターネイト・インフィード(千鳥切り込み)

- 両側の切れ刃で交互に切削する。
- 低い切削抵抗と温度上昇。
- 切り屑が長い材料に適している。
- 良好な面粗さが得られる。



内径ねじ加工 システム GG104/GG106/GG108

メートルねじ用下穴ドリル径						
並目ねじ				細目ねじ		
呼び径I-Ø	ピッチ mm	下穴径-Ø* さらい刃付き mm	下穴径-Ø* さらい刃なし mm	呼び径I-Ø	ピッチ mm	下穴径-Ø* さらい刃なし mm
M 2	0.40	1.50	1.60	M 2	0.20	1.80
M 2.5	0.45	1.85	2.05	M 2.5	0.35	2.15
M 3	0.50	2.40	2.50	M 3	0.35	2.65
M 4	0.7	3.10	3.30	M 3.5	0.35	3.15
M 4.5	0.75		3.75	M 4	0.50	3.50
M 5	0.80	4.00	4.20	M 4.5	0.50	4.00
M 6	1.00		5.00	M 5	0.50	4.50
M 8	1.25		6.80	M 5.5	0.50	5.00
M 10	1.5		8.5	M 6	0.75	5.25
M 12	1.75		10.25			

*コア径における最大許容切り込み (ap) = 0.2 mm

加工事例

内径ねじ加工	工具選定	メリット
部品名: ねじスリーブ	システム: 106	グーリングのインサートでのねじ加工はマニュアルでの補正を減らすことができました。それにより時間とコストをセーブすることが可能となりました。
被削材: Ti Al6 V4 (チタン合金)	ホルダ: GB106.0016.090.00.22.N.IK	
	インサート: GG106.TM08.125.22.68.R	
使用機械: Mazak Nexus 200		
クーラント: 12 bar		
工程名: ねじ加工		
切削速度 vc: 25 m/min		
送り速度 f: Pitch		
ap:		

ブローチ加工 システム GN104 / GN106

一般的なポイント

工具を正確に取り付けてください。
ツールホルダ GB104/106 への取り付けは非常に重要です。

使用方法

- ブローチ加工の場合、止まり穴では切り屑排出のために、穴奥に逃がし加工が必要です。
- 一般的に、クーラント（ソリュブルまたは油性）の供給はブローチ加工において重要です。切り屑排出や表面粗さの向上、工具寿命の延長にとっても有効です。
- 戻しストロークでは、ツールは溝の外へ完全に抜けるところまで戻してください。
- 最初のストローク（カッピングコーナーの負荷）をプログラミングするときは、送り径に注意してください。

最初のストロークのフィード直径 $\phi d1$ の計算

例: 穴径- ϕ : 8 mm
溝幅 : 5 mm
切断コーナーとワークピース間の安全距離- ϕ : 0,15 mm

$$r = \text{被削材の半径 (穴径-}\phi / 2) = 4$$

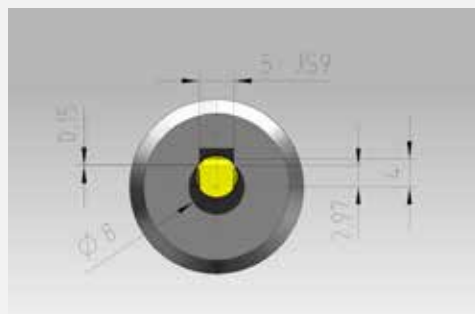
$$b = \text{切れ刃} / 2 (5/2) = 2,5$$

$$\text{送り半径} = \sqrt{r^2 - b^2} - \text{安全距離}$$

$$\text{送り半径} = \sqrt{4^2 - 2,5^2} - 0,15 = 2,97$$

$$\text{送り径 } \phi d1 = 2,97 \times 2 = \phi 5,94$$

上記加工例の最初のストロークの送り径は $\phi 5,94$ です



送りと送り速度

- 1ストローク当たりの送りは、機械加工される材料の抗張力強度に依存します。
- ブローチ加工時の送り速度は、機械のZ軸によって制御されます。
- 使用可能な速度は、機械条件によって部分的に制限される事があります。

	抗張力 (N/mm ²)					
	300	400	600	800	1000	1200
送り速度 (mm/min)	10000	8000	7000	6000	5000	4000
1ストロークの切込み量 (mm)	0.1	0.08	0.07	0.06	0.05	0.04

値は参考値です。機械条件、部品クランプの剛性、およびワークピース材料によりパラメーターを調整願います。



ブローチ加工 システム GN104 / GN106

加工手順

4角形プロファイルのブローチ加工:

- ブローチインサートは90°のコーナーを生成します。
- 正方形のプロファイルを完成させるには、コンポーネントを90度ごとに4回再配置する必要があります。

6角形プロファイルのブローチ加工:

- ブローチインサートは60°のコーナーを生成します。
- 6角形の輪郭を完成させるには、コンポーネントを60°ごとに6回再配置する必要があります。

Torxプロファイルのブローチ加工:

- ブローチインサートはトルクスプロファイルの1つのセクションを生成します。
- トルクスプロファイルを完成させるには、コンポーネントを60°ごとに6回再配置する必要があります。



加工事例

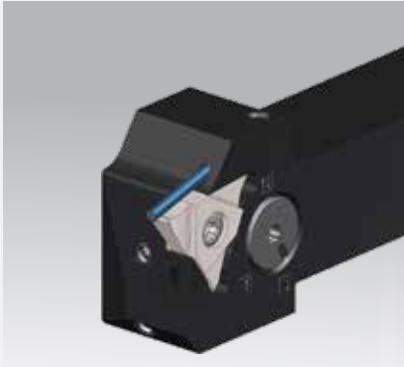
6角形ブローチ加工		工具選定	メリット
部品:	スリーブ	システム:	106 特殊仕様
被削材:	SUS303	ホルダ:	GB106.0025.075.00.22.S.IK
		インサート:	特殊インサート
使用機械:	Spinner TC 65		TiAlN nanoA
クーラント:	20 bar		
工程名:	中仕上 / 仕上加工		
切削速度 vc:	-		
送り速度 f:	3200 mm		
ap:	0,06		
溝入れ深さ:	SW 9.3 (特殊)		

今までは多くの商品で手作業による修正加工が必要で、また工具寿命も非常に短かった。グーリングのブローチ工具を使用することで、非常に優れた加工面と長工具寿命が得られた。また、これにより手作業による修正は不要となった。

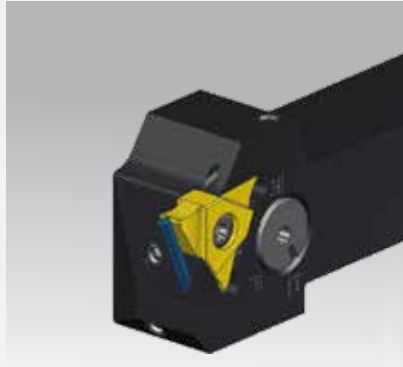
クーラント供給調整機構付きのGH305...ESTホルダ 使用上のポイント



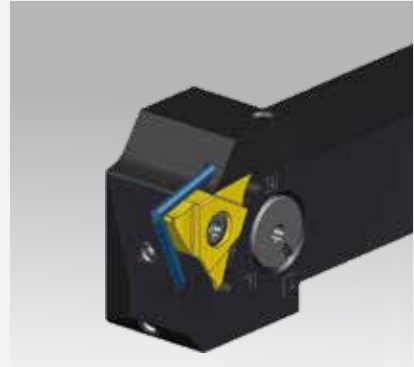
クーラントの供給方向をバルブで切替可能です:



クーラントをすくい面側へ供給



クーラントを逃げ面側に供給



クーラントを両方向より供給

GH305...EST は特許出願中のグーリングオリジナル内部クーラントシステムホルダです。

これにはどんなメリットがあるのでしょうか？

- 低いクーラント圧の機械でも、プロセスに最適なクーラント供給が可能です:
 - 第一の選択としては、すくい面へのクーラント供給です。
 - 切り屑がクーラントの供給の妨げになる場合、逃げ面を冷却することによって温度上昇を抑制します。
- 高圧クーラントの場合、両方からクーラントを供給することを推奨します。:
 - すくい面側へのクーラント供給は、切り屑の分断に有効です。
 - 逃げ面側からのクーラント供給は、さらに切れ刃の温度上昇を抑制します。

加工事例

外径溝入れ加工	工具選定	メリット
部品名: ピストン	システム: 305	グーリングの精密研削されたインサートは、競合他社の焼結製品よりも高寿命が得られます。加えて、良好な切り屑を形成し、高い表面粗さが得られます。
被削材: JIS SCM240	ホルダ: GH305.2020.125.00.04.R.IK.EST	
W-nr. 1.6587	インサート: GE305.0200.020.BA.04.N	
使用機械: Mazak Quick Turn Smart 200		
クーラント: 20 bar		
工程名: 溝加工表面硬度(深さ0.8mm)58HRC HRC.8mm		
切削速度 vc: 40 m/min		
送り速度 f: 0.06 mm		
ap:		
溝入れ深さ: 3 mm		



MEMO

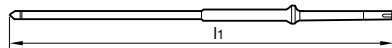
トルクレンチ



品番 4915

サイズ	l1		コード	標準価格 円
	Nm	mm		
1/4" (6.35mm)	2-8	-	8.000	-

Torx-Plus 交換用ブレード



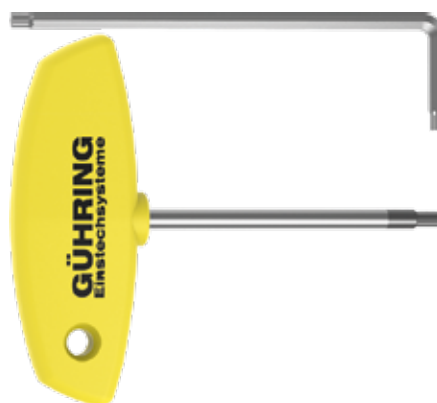
品番 4960

サイズ	l1		コード	標準価格 円
	Nm	mm		
6,6 NM		175.000	15.000	-

Torx-Plus スクリュードライバー



- T-ハンドル付きキー コード 15.000
- 六角棒キー コード 15.001



品番 25904

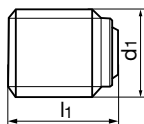
サイズ	l1		コード	標準価格 円
	mm			
15IP	65.000		15.000	-
15IP	97.000		15.001	-



クランプスクリュー



• システム
104/106/108/110用



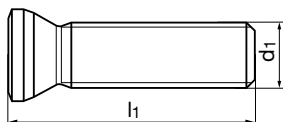
品番 25900

サイズ	d1	l1	コード	標準価格
		mm		円
15IP	M6	7.500	6.000	—

クランプスクリュー



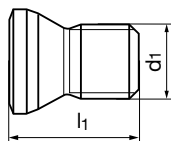
• システム 305用



品番 25901

サイズ	d1	l1	コード	標準価格
		mm		円
15IP	M4	15.000	4.000	—
15IP	M4	22.000	4.001	—
15IP	M4 x 0,35	11.000	4.002	—
15IP	M4 x 0,5	17.000	4.003	—

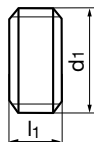
クランプスクリュー



品番 25902

サイズ	d1	l1	コード	標準価格
		mm		円
15IP	M4	15.000	4.000	—
15IP	M4	7.000	4.001	—

アクティベーションスクリュー



品番 25905

サイズ	d1	l1	コード	標準価格
		mm		円
SW 4	G1/8	5.000	5.000	—

特別なソリューション

システム 104



端面溝入れとあり溝加工

インサート: GA 104



内径ねじ加工

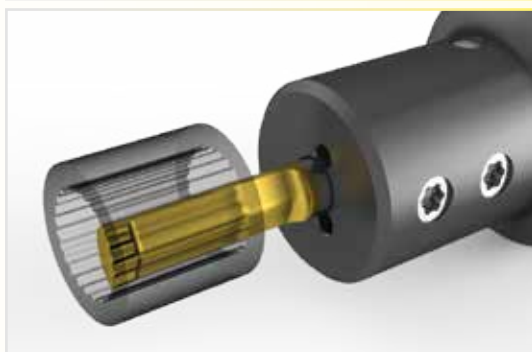
インサート: GG 104

システム 106



旋盤での穴底R加工

インサート: GT 106



1つのツールでの内径スプライン中・仕上げ加工

インサート: GN 106



システム 305



Ø30 mmの穴の内径にキー溝をブローチ加工

プロファイル形状または歯形状

ホルダーとインサート タイプ305

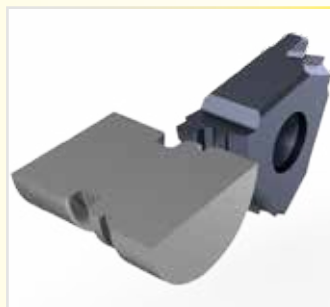


ミーリングでの外側・内側のリセス加工

ミーリングホルダとインサート タイプ305



インサートタイプ305、ベース幅4.2 mm
溝入れ+面取り刃付きインサート
最大幅4.2mm、最大深さ4mmまで



インサートタイプ305、ベース幅6.2 mm
1ショットでの2溝同時加工、
最大幅6.2mm、最大深さ4mmまで



インサートタイプ305、ベース幅8.2 mm
プロファイル形状インサート、外部輪郭加工
最大幅8.2 mm、最大深さ4 mmまで



インサートタイプ305、ベース幅12.2 mm
プロファイル形状インサート、外部輪郭加工
最大幅12.2mm、最大深さ4mmまで

品番	ページ	タイプ	工具名称	工具材種	規格
4915	196		トルクレンチ		グーリング std.
4960	196		Torx-Plus 交換用ブレード		グーリング std.
25000	16	GB 104	丸シャンクホルダ・上部クランプねじ		グーリング std.
25001	17	GB 104	丸シャンクホルダ・側面クランプねじ		グーリング std.
25002	23	GH 104	角シャンクホルダ・オフセット90°		グーリング std.
25003	23	GH 104	角シャンクホルダ・オフセット90°		グーリング std.
25006	28	GB 104	丸シャンクホルダ・4面平取り付き		グーリング std.
25010	25	GH 104	ポリゴンシャンクホルダ・ISO 26623 ストレート 0°		グーリング std.
25012	26	GH 104	ポリゴンシャンクホルダ・ISO 26623 オフセット 90°		グーリング std.
25013	26	GH 104	ポリゴンシャンクホルダ・ISO 26623 オフセット 90°		グーリング std.
25016	27	GH 104	HSK-T ホルダ・ISO 12164-3 ストレート 0°		グーリング std.
25017	19	GB 104	丸シャンクホルダ・上部クランプねじ 平取り無し		グーリング std.
25018	18	GB 104	丸シャンクホルダ・上部クランプねじ 4面平取り付き		グーリング std.
25019	24	GH 104	角シャンクホルダ・ストレート 0°		グーリング std.
25020	24	GH 104	角シャンクホルダ・ストレート 0°		グーリング std.
25021	20	GB 104	丸シャンクホルダ・上部クランプねじ Citizen machine用		グーリング std.
25022	21	GB 104	丸シャンクホルダ・上部クランプねじ Star machine用		グーリング std.
25023	22	GB 104	丸シャンクホルダ・上部クランプねじ Tornos machine用		グーリング std.
25052	29	GT 104	インサート 内径加工用	超硬	グーリング std.
25053	30	GT 104	インサート 内径加工用	超硬	グーリング std.
25056	29	GT 104	インサート 内径加工用	超硬	グーリング std.
25057	30	GT 104	インサート 内径加工用	超硬	グーリング std.
25060	31	GT 104	インサート 内径加工用	超硬	グーリング std.
25061	32	GT 104	インサート 内径加工用	超硬	グーリング std.
25064	31	GT 104	インサート 内径加工用	超硬	グーリング std.
25065	32	GT 104	インサート 内径加工用	超硬	グーリング std.
25068	33	GT 104	インサート 内径加工用	超硬	グーリング std.
25069	34	GT 104	インサート 内径加工用	超硬	グーリング std.
25072	33	GT 104	インサート 内径加工用	超硬	グーリング std.
25073	34	GT 104	インサート 内径加工用	超硬	グーリング std.
25076	35	GT 104	インサート 内径加工用	超硬	グーリング std.
25077	35	GT 104	インサート 内径加工用	超硬	グーリング std.
25080	35	GT 104	インサート 内径加工用	超硬	グーリング std.
25081	35	GT 104	インサート 内径加工用	超硬	グーリング std.
25084	37	GT 104	インサート 内径加工用	超硬	グーリング std.
25085	37	GT 104	インサート 内径加工用	超硬	グーリング std.
25088	37	GT 104	インサート 内径加工用	超硬	グーリング std.
25089	37	GT 104	インサート 内径加工用	超硬	グーリング std.
25092	39	GJ 104	インサート 内径加工用	超硬	グーリング std.
25093	39	GJ 104	インサート 内径加工用	超硬	グーリング std.
25096	39	GJ 104	インサート 内径加工用	超硬	グーリング std.
25097	39	GJ 104	インサート 内径加工用	超硬	グーリング std.
25108	40	GT 104	インサート 内径加工用(引き加工用)	超硬	グーリング std.
25109	40	GT 104	インサート 内径加工用(引き加工用)	超硬	グーリング std.
25112	40	GT 104	インサート 内径加工用(引き加工用)	超硬	グーリング std.
25113	40	GT 104	インサート 内径加工用(引き加工用)	超硬	グーリング std.
25116	42	GT 104	インサート 内径・面取り加工用	超硬	グーリング std.
25117	42	GT 104	インサート 内径・面取り加工用	超硬	グーリング std.
25120	42	GT 104	インサート 内径・面取り加工用	超硬	グーリング std.
25121	42	GT 104	インサート 内径・面取り加工用	超硬	グーリング std.
25126	43	GE 104	インサート 内径溝入れ加工用	超硬	グーリング std.
25127	43	GE 104	インサート 内径溝入れ加工用	超硬	グーリング std.
25130	43	GE 104	インサート 内径溝入れ加工用	超硬	グーリング std.
25131	43	GE 104	インサート 内径溝入れ加工用	超硬	グーリング std.
25134	45	GE 104	インサート 内径フルR溝入れ加工用	超硬	グーリング std.
25135	45	GE 104	インサート 内径フルR溝入れ加工用	超硬	グーリング std.
25138	45	GE 104	インサート 内径フルR溝入れ加工用	超硬	グーリング std.
25139	45	GE 104	インサート 内径フルR溝入れ加工用	超硬	グーリング std.
25142	46	GV 104	インサート 内径溝粗・面取り加工用	超硬	グーリング std.
25143	46	GV 104	インサート 内径溝粗・面取り加工用	超硬	グーリング std.
25146	46	GV 104	インサート 内径溝粗・面取り加工用	超硬	グーリング std.
25147	46	GV 104	インサート 内径溝粗・面取り加工用	超硬	グーリング std.
25150	52	GG 104	インサート 内径ねじ切り さらい刃なし メートル並目ねじ用	超硬	グーリング std.
25151	52	GG 104	インサート 内径ねじ切り さらい刃なし メートル並目ねじ用	超硬	グーリング std.
25154	52	GG 104	インサート 内径ねじ切り さらい刃なし メートル並目ねじ用	超硬	グーリング std.
25155	52	GG 104	インサート 内径ねじ切り さらい刃なし メートル並目ねじ用	超硬	グーリング std.
25158	53	GG 104	インサート 内径ねじ切り さらい刃なし メートル細目ねじ用	超硬	グーリング std.
25159	53	GG 104	インサート 内径ねじ切り さらい刃なし メートル細目ねじ用	超硬	グーリング std.
25162	53	GG 104	インサート 内径ねじ切り さらい刃なし メートル細目ねじ用	超硬	グーリング std.
25163	53	GG 104	インサート 内径ねじ切り さらい刃なし メートル細目ねじ用	超硬	グーリング std.
25166	54	GG 104	インサート 内径ねじ切り さらい刃付き メートル並目ねじ用	超硬	グーリング std.
25167	54	GG 104	インサート 内径ねじ切り さらい刃付き メートル並目ねじ用	超硬	グーリング std.

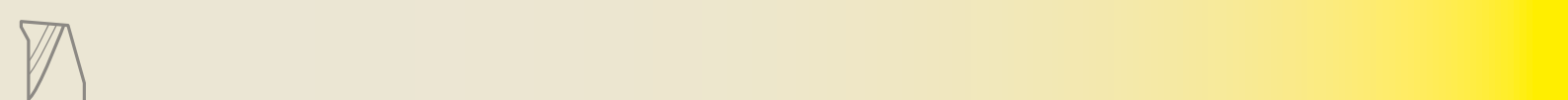


品番	ページ	タイプ	工具名称	工具材種	規格
25170	54	GG 104	インサート 内径ねじ切り さらい刃付き メートル並目ねじ用	超硬	グーリング std.
25171	54	GG 104	インサート 内径ねじ切り さらい刃付き メートル並目ねじ用	超硬	グーリング std.
25174	55	GG 104	インサート 内径ねじ切り さらい刃なし - ユニファイねじ用	超硬	グーリング std.
25175	55	GG 104	インサート 内径ねじ切り さらい刃なし - ユニファイねじ用	超硬	グーリング std.
25178	55	GG 104	インサート 内径ねじ切り さらい刃なし - ユニファイねじ用	超硬	グーリング std.
25179	55	GG 104	インサート 内径ねじ切り さらい刃なし - ユニファイねじ用	超硬	グーリング std.
25182	56	GG 104	インサート 内径ねじ切り さらい刃付き - ウィットねじ用	超硬	グーリング std.
25183	56	GG 104	インサート 内径ねじ切り さらい刃付き - ウィットねじ用	超硬	グーリング std.
25186	56	GG 104	インサート 内径ねじ切り さらい刃付き - ウィットねじ用	超硬	グーリング std.
25187	56	GG 104	インサート 内径ねじ切り さらい刃付き - ウィットねじ用	超硬	グーリング std.
25190	47	GA 104	インサート 内径端面溝入れ加工用	超硬	グーリング std.
25191	47	GA 104	インサート 内径端面溝入れ加工用	超硬	グーリング std.
25194	47	GA 104	インサート 内径端面溝入れ加工用	超硬	グーリング std.
25195	47	GA 104	インサート 内径端面溝入れ加工用	超硬	グーリング std.
25198	48	GA 104	インサート 内径端面フルR溝入れ加工用	超硬	グーリング std.
25199	48	GA 104	インサート 内径端面フルR溝入れ加工用	超硬	グーリング std.
25202	48	GA 104	インサート 内径端面フルR溝入れ加工用	超硬	グーリング std.
25203	48	GA 104	インサート 内径端面フルR溝入れ加工用	超硬	グーリング std.
25206	49	GA 104	インサート 端面溝入れ加工用	超硬	グーリング std.
25207	49	GA 104	インサート 端面溝入れ加工用	超硬	グーリング std.
25210	49	GA 104	インサート 端面溝入れ加工用	超硬	グーリング std.
25211	49	GA 104	インサート 端面溝入れ加工用	超硬	グーリング std.
25214	50	GA 104	インサート 端面フルR溝入れ加工用	超硬	グーリング std.
25215	50	GA 104	インサート 端面フルR溝入れ加工用	超硬	グーリング std.
25218	50	GA 104	インサート 端面フルR溝入れ加工用	超硬	グーリング std.
25219	50	GA 104	インサート 端面フルR溝入れ加工用	超硬	グーリング std.
25222	51	GA 104	インサート 内径端面穴面取り加工用	超硬	グーリング std.
25223	51	GA 104	インサート 内径端面穴面取り加工用	超硬	グーリング std.
25226	51	GA 104	インサート 内径端面穴面取り加工用	超硬	グーリング std.
25227	51	GA 104	インサート 内径端面穴面取り加工用	超硬	グーリング std.
25229	57	GN 104	インサート 内径 6角穴ブローチ加工用	超硬	グーリング std.
25231	57	GN 104	インサート 内径 6角穴ブローチ加工用	超硬	グーリング std.
25233	58	GN 104	インサート 内径 4角穴ブローチ加工用	超硬	グーリング std.
25235	58	GN 104	インサート 内径 4角穴ブローチ加工用	超硬	グーリング std.
25237	59	GN 104	インサート 内径 Torx 穴ブローチ加工用	超硬	グーリング std.
25239	59	GN 104	インサート 内径 Torx 穴ブローチ加工用	超硬	グーリング std.
25300	62	GB 106	丸シャンクホルダ・上部クランプねじ		グーリング std.
25301	63	GB 106	丸シャンクホルダ・側面クランプねじ		グーリング std.
25302	74	GB 106	丸シャンクホルダ・4面平取り付き		グーリング std.
25304	70	GH 106	角シャンクホルダ・オフセット90°		グーリング std.
25305	70	GH 106	角シャンクホルダ・オフセット90°		グーリング std.
25307	71	GH 106	ポリゴンシャンクホルダ ISO 26623・ストレート 0°		グーリング std.
25308	72	GH 106	ポリゴンシャンクホルダ ISO 26623・オフセット 90°		グーリング std.
25309	72	GH 106	ポリゴンシャンクホルダ ISO 26623・オフセット 90°		グーリング std.
25311	73	GH 106	HSK-Tホルダ ISO 12164-3・ストレート 0°		グーリング std.
25314	69	GH 106	角シャンクホルダ・ストレート 0°		グーリング std.
25315	69	GH 106	角シャンクホルダ・ストレート 0°		グーリング std.
25316	66	GB 106	丸シャンクホルダ・上部クランプねじ Citizen machine用		グーリング std.
25317	67	GB 106	丸シャンクホルダ・上部クランプねじ Star machine用		グーリング std.
25318	68	GB 106	丸シャンクホルダ・上部クランプねじ Tornos machine用		グーリング std.
25319	65	GB 106	丸シャンクホルダ・上部クランプねじ 平取り無し		グーリング std.
25320	64	GB 106	丸シャンクホルダ・クランプねじ上部 4面平取り付き		グーリング std.
25350	156	GH 305	角シャンクホルダ・ストレート 外径加工用 外部給油		グーリング std.
25351	157	GH 305	角シャンクホルダ・ストレート 外径加工用 外部給油		グーリング std.
25352	158	GH 305	角シャンクホルダ・ストレート 外径加工用 内部給油		グーリング std.
25353	159	GH 305	角シャンクホルダ・ストレート 外径加工用 内部給油		グーリング std.
25356	161	GH 305	角シャンクホルダ・オフセット90° 外径加工用 外部給油		グーリング std.
25357	162	GH 305	角シャンクホルダ・オフセット90° 外径加工用 外部給油		グーリング std.
25358	163	GH 305	角シャンクホルダ・オフセット90° 外径加工用 内部給油		グーリング std.
25359	164	GH 305	角シャンクホルダ・オフセット90° 外径加工用 内部給油		グーリング std.
25362	165	GH 305	角シャンクホルダ・オフセット45° 外径加工用 外部給油		グーリング std.
25363	165	GH 305	角シャンクホルダ・オフセット45° 外径加工用 外部給油		グーリング std.
25364	166	GH 305	角シャンクホルダ・オフセット45° 外径加工用, 内部給油		グーリング std.
25365	166	GH 305	角シャンクホルダ・オフセット45° 外径加工用, 内部給油		グーリング std.
25368	167	GB 305	丸シャンクホルダ・内径加工用 外部給油		グーリング std.
25369	167	GB 305	丸シャンクホルダ・内径加工用 外部給油		グーリング std.
25370	169	GB 305	丸シャンクホルダ・内径加工用 内部給油		グーリング std.
25371	169	GB 305	丸シャンクホルダ・内径加工用 内部給油		グーリング std.
25372	160	GH 305	角シャンクホルダ・ストレート 外径加工用 内部給油クーラント位置切替タイプ		グーリング std.
25373	160	GH 305	角シャンクホルダ・ストレート 外径加工用 内部給油クーラント位置切替タイプ		グーリング std.
25502	88	GT 106	インサート 内径加工用	超硬	グーリング std.
25503	89	GT 106	インサート 内径加工用	超硬	グーリング std.

品番	ページ	タイプ	工具名称	工具材種	規格
25882	106	GE 106	インサート 内径フルR溝入れ加工用	超硬	グーリング std.
25883	106	GE 106	インサート 内径フルR溝入れ加工用	超硬	グーリング std.
25886	106	GE 106	インサート 内径フルR溝入れ加工用	超硬	グーリング std.
25887	106	GE 106	インサート 内径フルR溝入れ加工用	超硬	グーリング std.
25890	84	GT 106	インサート 内径加工用	超硬	グーリング std.
25891	85	GT 106	インサート 内径加工用	超硬	グーリング std.
25894	84	GT 106	インサート 内径加工用	超硬	グーリング std.
25895	85	GT 106	インサート 内径加工用	超硬	グーリング std.
25897	120	GN 106	インサート 内径6角穴ブローチ加工用	超硬	グーリング std.
25898	120	GN 106	インサート 内径6角穴ブローチ加工用	超硬	グーリング std.
25900	197		クランプスクリュー		グーリング std.
25901	197		クランプスクリュー		グーリング std.
25902	197		クランプスクリュー		グーリング std.
25904	196		Torx-Plus スクリュードライバ		グーリング std.
25905	197		アクティベーションスクリュー		グーリング std.
27000	124	GB 108	丸シャンクホルダ・上部クランプねじ		グーリング std.
27001	125	GB 108	丸シャンクホルダ・側面クランプねじ		グーリング std.
27002	126	GB 108	丸シャンクホルダ・4面平取り付き		グーリング std.
27003	127	GB 108	丸シャンクホルダ・上部クランプねじ 平取り無し		グーリング std.
27007	128	GH 108	角シャンクホルダ・ストレート 0°		グーリング std.
27008	128	GH 108	角シャンクホルダ・ストレート 0°		グーリング std.
27009	129	GH 108	角シャンクホルダ・オフセット90°		グーリング std.
27010	129	GH 108	角シャンクホルダ・オフセット90°		グーリング std.
27050	151	GB 110	丸シャンクホルダ・上部クランプねじ		グーリング std.
27051	152	GB 110	丸シャンクホルダ・側面クランプねじ		グーリング std.
27100	130	GT 108	インサート 内径加工用	超硬	グーリング std.
27101	130	GT 108	インサート 内径加工用	超硬	グーリング std.
27102	130	GT 108	インサート 内径加工用	超硬	グーリング std.
27103	130	GT 108	インサート 内径加工用	超硬	グーリング std.
27104	132	GT 108	インサート 内径加工用	超硬	グーリング std.
27105	132	GT 108	インサート 内径加工用	超硬	グーリング std.
27106	132	GT 108	インサート 内径加工用	超硬	グーリング std.
27107	132	GT 108	インサート 内径加工用	超硬	グーリング std.
27108	134	GT 108	インサート 内径加工用	超硬	グーリング std.
27109	134	GT 108	インサート 内径加工用	超硬	グーリング std.
27110	134	GT 108	インサート 内径加工用	超硬	グーリング std.
27111	134	GT 108	インサート 内径加工用	超硬	グーリング std.
27116	136	GJ 108	インサート 内径加工用	超硬	グーリング std.
27117	136	GJ 108	インサート 内径加工用	超硬	グーリング std.
27118	136	GJ 108	インサート 内径加工用	超硬	グーリング std.
27119	136	GJ 108	インサート 内径加工用	超硬	グーリング std.
27120	138	GT 108	インサート 内径加工用	超硬	グーリング std.
27121	138	GT 108	インサート 内径加工用	超硬	グーリング std.
27122	138	GT 108	インサート 内径加工用	超硬	グーリング std.
27123	138	GT 108	インサート 内径加工用	超硬	グーリング std.
27124	140	GE 108	インサート 内径溝入れ加工用	超硬	グーリング std.
27125	140	GE 108	インサート 内径溝入れ加工用	超硬	グーリング std.
27126	140	GE 108	インサート 内径溝入れ加工用	超硬	グーリング std.
27127	140	GE 108	インサート 内径溝入れ加工用	超硬	グーリング std.
27128	144	GE 108	インサート 内径フルR溝入れ加工用	超硬	グーリング std.
27129	144	GE 108	インサート 内径フルR溝入れ加工用	超硬	グーリング std.
27130	144	GE 108	インサート 内径フルR溝入れ加工用	超硬	グーリング std.
27131	144	GE 108	インサート 内径フルR溝入れ加工用	超硬	グーリング std.
27200	131	GT 108	インサート 内径加工用	超硬	グーリング std.
27201	131	GT 108	インサート 内径加工用	超硬	グーリング std.
27202	131	GT 108	インサート 内径加工用	超硬	グーリング std.
27203	131	GT 108	インサート 内径加工用	超硬	グーリング std.
27204	133	GT 108	インサート 内径加工用	超硬	グーリング std.
27205	133	GT 108	インサート 内径加工用	超硬	グーリング std.
27206	133	GT 108	インサート 内径加工用	超硬	グーリング std.
27207	133	GT 108	インサート 内径加工用	超硬	グーリング std.
27208	135	GT 108	インサート 内径加工用	超硬	グーリング std.
27209	135	GT 108	インサート 内径加工用	超硬	グーリング std.
27210	135	GT 108	インサート 内径加工用	超硬	グーリング std.
27211	135	GT 108	インサート 内径加工用	超硬	グーリング std.
27216	137	GJ 108	インサート 内径加工用	超硬	グーリング std.
27217	137	GJ 108	インサート 内径加工用	超硬	グーリング std.
27218	137	GJ 108	インサート 内径加工用	超硬	グーリング std.
27219	137	GJ 108	インサート 内径加工用	超硬	グーリング std.
27220	139	GT 108	インサート 内径加工用(引き加工用)	超硬	グーリング std.
27221	139	GT 108	インサート 内径加工用(引き加工用)	超硬	グーリング std.
27222	139	GT 108	インサート 内径加工用(引き加工用)	超硬	グーリング std.



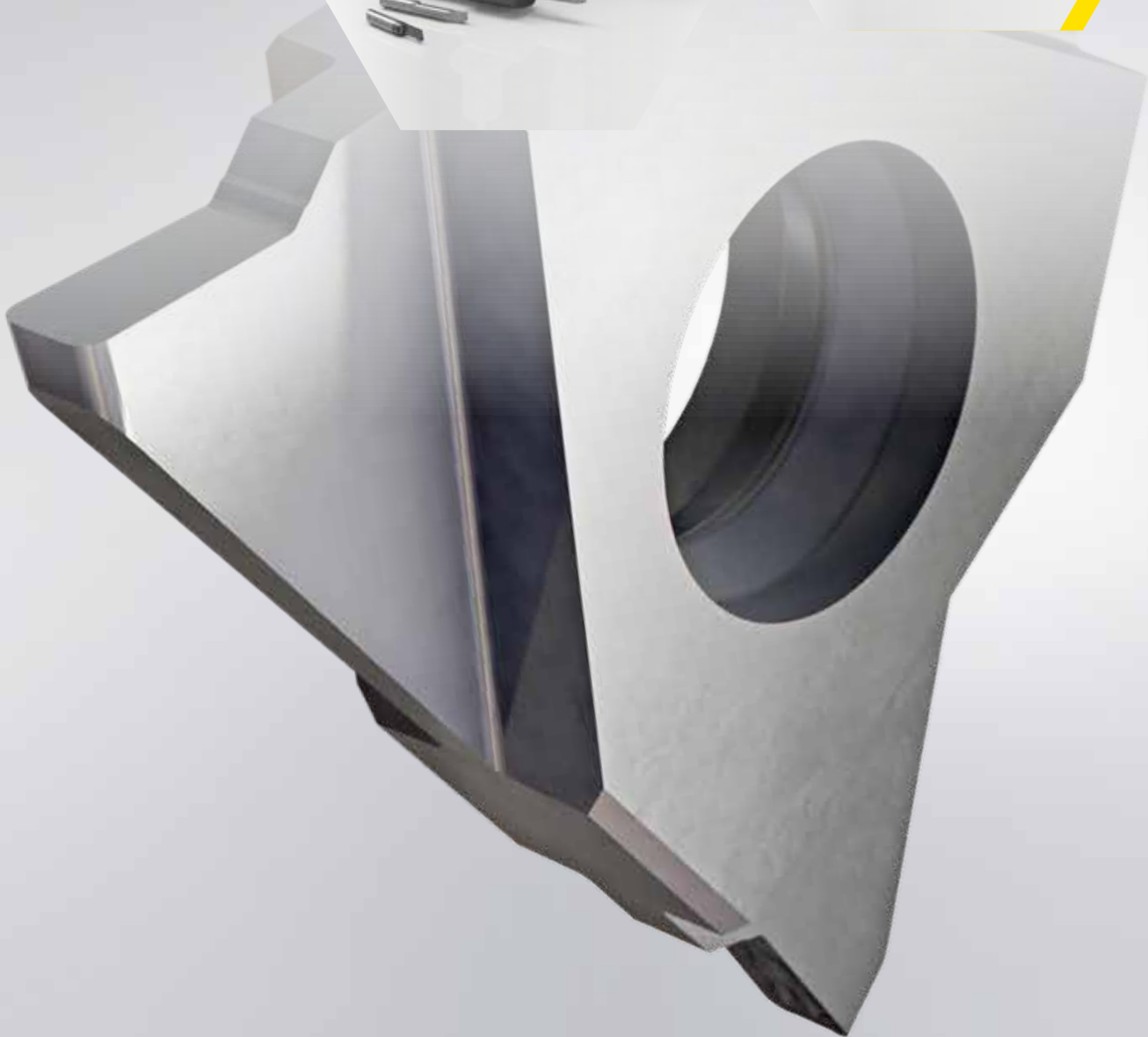
品番	ページ	タイプ	工具名称	工具材種	規格
27223	139	GT 108	インサート 内径加工用(引き加工用)	超硬	グーリング std.
27224	142	GE 108	インサート 内径溝入れ加工用	超硬	グーリング std.
27225	142	GE 108	インサート 内径溝入れ加工用	超硬	グーリング std.
27226	142	GE 108	インサート 内径溝入れ加工用	超硬	グーリング std.
27227	142	GE 108	インサート 内径溝入れ加工用	超硬	グーリング std.
27228	146	GE 108	インサート 内径フルR溝入れ加工用	超硬	グーリング std.
27229	146	GE 108	インサート 内径フルR溝入れ加工用	超硬	グーリング std.
27230	146	GE 108	インサート 内径フルR溝入れ加工用	超硬	グーリング std.
27231	146	GE 108	インサート 内径フルR溝入れ加工用	超硬	グーリング std.



MEMO



GÜHRING
GROOVING
SYSTEMS





PCD・PCBNツールの長年の経験を活かし、新しい溝入れ・旋削工具をラインアップしました。

技術的なお問い合わせは、当社の技術スタッフまでご連絡ください。



GÜHRING
GROOVING
SYSTEMS



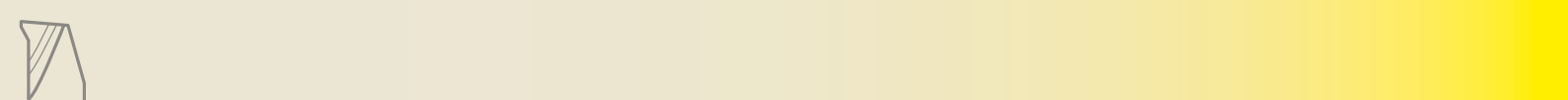
ドリルのパイオニアから トータルツールリングサプライヤーに！

ゲーリングは世界をリードする回転切削工具メーカーの1つです。
48カ国、70以上の生産拠点で、穴あけ・ミーリング・溝入れ・リー
ミング・ねじ加工のための革新的な切削工具を開発・製造・販売して
います。

www.guehring.de



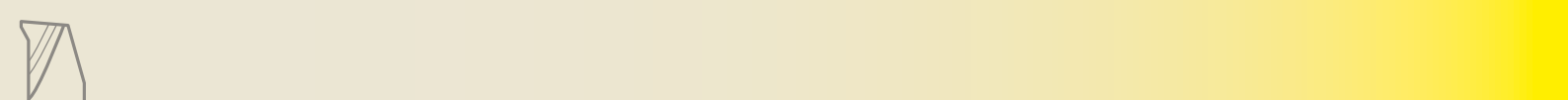




MEMO



MEMO



MEMO



安全にお使いいただくために



加工前の注意

- 鋭利な切れ刃を素手で触るとけがの危険があります。切れ刃を素手で触らないで下さい。特にケースからの取り出し時や機械への装着時には、保護手袋等を使用して下さい。
- 重量の重い工具を扱う時は、落下によるけがの危険があります。安全靴を着用して下さい。
- 工具に傷、割れ等があると使用中に破損し飛び散ることがあります。使用前に傷、割れ等のないことを確認して下さい。
- 使用前に工具および加工物の寸法を確認して下さい。
- 回転方向を誤ると工具が破損、飛散しけがをする危険があります。使用前に回転方向を確認して下さい。
- 工作機械保持具を含めた回転部のバランスが悪いと、振れ振動により工具が破損しけがをする危険があります。試運転を必ず実施し、バランスの確認をして下さい。
- 工具の保持が不十分ですと破損、飛散を招きけがをする危険があります。ホルダ等は、工具および加工内容に見合ったものを使用して下さい。工具はホルダにしっかりと固定し、振れを抑さえるようにして下さい。スローアウェイ工具では、チップや部品が確実にクランプされている事も確認して下さい。
- 加工物の保持が不十分ですと、工具や加工物が破損し飛散する危険があります。加工物の保持は確実にこなして下さい。



加工中の注意

- 回転中の工具、加工物等に触るとけがをします。回転中の工具、加工物等には絶対に触らないで下さい。また、衣服にたるみがあると巻き込まれる危険があります。たるみのない衣服を着用して下さい。
- 工具が加工中に衝撃的な負荷を受けると破損、飛散しけがをする危険があります。また、高温の切り屑が飛散し、けがや火傷をする危険があります。必ず安全カバーや保護めがね等の保護具を使用して下さい。
- 工具を改造したり、本来の使用目的以外で使用すると、工具が破損、飛散しけがをする危険があります。工具は改造しないで下さい。本来の使用目的で使用して下さい。
- 切削条件の数値は、新しく作業を立ち上げる時の目安として下さい。加工物の形状や機械剛性に合わせて切削条件を調整する必要があります。
- 加工中に異常な振動等が発生した場合は、直ちに加工を中止して下さい。そのまま続けると工具が破損、飛散しけがをする危険があります。異常の原因を取り除いてから加工を再開して下さい。
- 摩耗が進んだり、傷んだ状態の工具を使用し続けると破損、飛散の原因となります。切れ味が悪くなったら工具を交換して下さい。
- 用途に応じ切削油を選定して下さい。不水溶性切削油剤を使用する時は、加工時に発生する火花や破損による発熱で引火、火災の危険があります。防火対策を必ずこなして下さい。



加工後の注意

- 加工直後の工具、加工物は、高温になっているため火傷をする危険があります。加工物を素手で触らないで下さい。
- 加工物に生じたバリでけがをする危険があります。素手で触らないで下さい。
- 工具を再切削すると粉塵が発生します。粉塵は健康を害する危険があるので、必ず防塵マスク、吸塵機等の粉塵対策をして下さい。

※以上は、弊社製品を安全にお使いいただくための基本的注意です。その他の詳細につきましては、弊社までお問い合わせ下さい。



GÜHRING

グーリングジャパン株式会社
<https://www.guhring.co.jp>

TEL 03-(3536)2800(代表)
 FAX 03-(3536)2805

営業所 東京/浜松/名古屋/大阪/広島/砺波
 名古屋工場/OEM部

GJ.2022.09.5000

本カタログに掲載した内容は、2022年9月現在のものです。お客様のニーズに、よりの確にお応えするため、商品は常に改善・改良が続けられています。そのため、本カタログに掲載の性能や仕様等は将来予告なく変更されることがございますので、あらかじめご了承ください。