

GUHRING

ハイドロチャック シリーズ

BT・HSK Holder



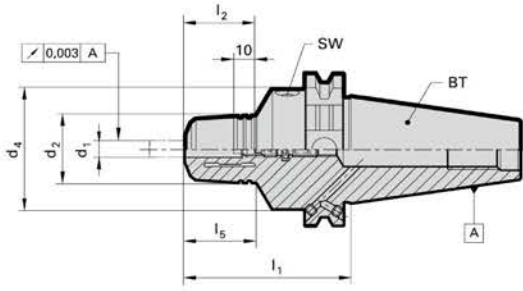
The series of Hydraulic Chucks

GM 300

TOOLHOLDERS, CLAMPING SYSTEMS
AND ACCESSORIES

BTハイドロチャック寸法表 HMC3000

BT 油圧チャックシリーズ



製品情報

- MAS/BT JIS B 6339対応
- クーラント供給はDIN 69781AD/B対応
BT30にはフランジスルークーラント穴はありません
- 同心度 最大3μm
- 動バランス特性：G6.3/30,000min⁻¹
- GUHROJETクーラント式
(ホルダ端面からクーラント噴射式)
- シャンク公差h6クランピング径
納入・付属品
- 長さ調整ねじ付き
- 六角棒T形レンチ品番4912付き
- プルスタッドボルトは付属してません

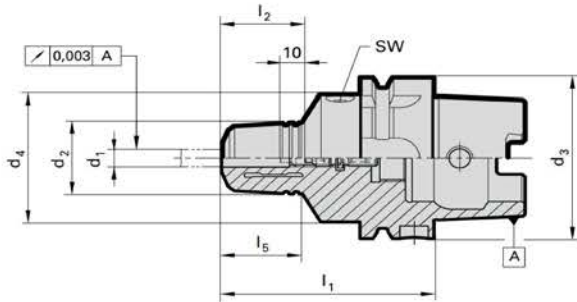
●国内在庫品 ○ドイツ在庫品

BT30 商品コード	BT	d1	d2	d4	l1	l2	l5	最低挿入深さ	SW	在庫
4620 3.030	30	3	28	-	55	34	22.5	24	4	○
4620 4.030	30	4	28	-	55	34	22.5	24	4	○
4620 5.030	30	5	28	-	55	34	22.5	24	4	○

BT40 商品コード	BT	d1	d2	d4	l1	l2	l5	最低挿入深さ	SW	在庫
4620 3.030	40	3	28	44.5	94	34	48.5	24	4	○
4620 4.030	40	4	28	44.5	94	34	48.5	24	4	○
4620 5.030	40	5	28	44.5	94	34	48.5	24	4	○

HSKハイドロチャック寸法表 HMC3000

HSK 油圧チャックシリーズ



製品情報

- シャンク規格DIN6535HA対応
- 同心度 最大3μm
- 動バランス特性：G6.3/30,000min⁻¹
- GUHROJETクーラント式
(ホルダ端面からクーラント噴射式)
- シャンク公差h6クランピング径
納入・付属品
- 長さ調整ねじ付き
- 六角棒T形レンチ品番4912付き
- クーラント供給ダクト品番4949は別途注文品です

●国内在庫品 ○ドイツ在庫品

HSK-A32 商品コード	シャンク d3	d1	d2	d4	l1	l2	l5	最低挿入深さ	SW	在庫
4618 3.030	32	3	28	40	84	34	33	24	4	○
4618 4.030	32	4	28	40	84	34	33	24	4	○
4618 5.030	32	5	28	40	84	34	33	24	4	○

HSK-A40 商品コード	シャンク d3	d1	d2	d4	l1	l2	l5	最低挿入深さ	SW	在庫
4618 3.040	40	3	28	33.5	74	34	40	24	4	○
4618 4.040	40	4	28	33.5	74	34	40	24	4	○
4618 5.040	40	5	28	33.5	74	34	40	24	4	○

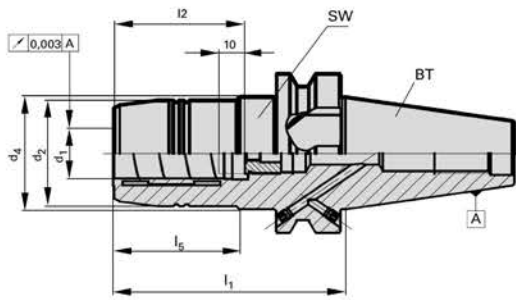
HSK-A50 商品コード	シャンク d3	d1	d2	d4	l1	l2	l5	最低挿入深さ	SW	在庫
4618 3.050	50	3	28	40	74	34	32	24	4	○
4618 4.050	50	4	28	40	74	34	32	24	4	○
4618 5.050	50	5	28	40	74	34	32	24	4	○

HSK-A63 商品コード	シャンク d3	d1	d2	d4	l1	l2	l5	最低挿入深さ	SW	在庫
4618 3.063	63	3	28	50	74	34	28.5	24	5	○
4618 4.063	63	4	28	50	74	34	28.5	24	5	○
4618 5.063	63	5	28	50	74	34	28.5	24	5	○

HSK-A100 商品コード	シャンク d3	d1	d2	d4	l1	l2	l5	最低挿入深さ	SW	在庫
4618 3.100	100	3	28	50	79	34	30	24	5	○
4618 4.100	100	4	28	50	79	34	30	24	5	○
4618 5.100	100	5	28	50	79	34	30	24	5	○

BTハイドロチャック寸法表

BT 油圧チャックシリーズ



製品情報

- MAS/BT JIS B 6339対応
- クーラント供給はDIN 69781AD/B対応
BT30にはフランジスルークーラント穴はありません
- 動バランス特性：G6.3/15,000min-1
- シャンク公差h6クランピング径

納入・付属品

- 長さ調整ねじ品番4900付き
- 六角棒T形レンチ品番4912付き
- プルスタッドボルトは付属してません

●国内在庫品 ○ドイツ在庫品

BT30 商品コード	BT	d1	d2	d4	l1	l2	l5	最低挿入深さ	調整ねじ (品番 4900)	SW	在庫
4221 6.030	30	6	26	-	51	37	18	27	6.014	4	○
4221 6.130	30	6	26	40	75	37	-	27	6.014	4	●
4221 8.030	30	8	28	-	51	37	18.5	27	8.014	4	○
4221 8.130	30	8	28	40	75	37	-	27	8.014	4	●
4221 10.030	30	10	30	-	51	41	19	31	10.014	4	○
4221 10.130	30	10	30	40	80	41	-	31	10.014	4	●
4221 12.030	30	12	32	-	51	46	19.5	36	12.014	4	○
4221 12.130	30	12	32	40	90	46	-	36	12.014	4	●
4221 16.030	30	16	38	-	90	49	50	39	16.014	5	○
4221 16.130	30	16	38	53	90	49	-	39	16.014	5	●
4221 20.030	30	20	42	-	90	51	50	41	20.114	5	○
4221 20.130	30	20	42	60	90	51	-	41	20.114	5	●

BT40 商品コード	BT	d1	d2	d4	l1	l2	l5	最低挿入深さ	調整ねじ (品番 4900)	SW	在庫
4221 6.140	40	6	26	50	75	37	24.5	27	6.014	5	●
4221 6.040	40	6	26	44.5	90	37	43	27	6.014	5	○
4221 8.140	40	8	28	50	75	37	25.5	27	8.014	5	●
4221 8.040	40	8	28	44.5	90	37	44.5	27	8.014	5	○
4221 10.140	40	10	30	50	80	41	35	31	10.014	5	●
4221 10.040	40	10	30	44.5	90	41	44.5	31	10.014	5	○
4221 12.040	40	12	32	44.5	90	46	44.5	36	12.014	5	●
4221 14.040	40	14	34	44.5	90	46	44.5	36	12.014	5	○
4221 16.040	40	16	38	44.5	90	49	47.5	39	16.014	5	○
4221 16.140	40	16	42	50	90	49	43.5	39	16.014	5	●
4221 18.040	40	18	40	49.5	90	49	47.5	39	16.014	5	○
4221 20.040	40	20	-	49.5	72.5	51	-	41	20.114	5	●
4221 20.140	40	20	42	44.5	90	51	47.5	41	20.114	5	●
4221 25.040	40	25	49.5	49.5	83	57	-	47	20.114	6	○
4221 25.140	40	25	57	63	120	57	55	47	20.114	6	●
4221 32.040	40	32	63	80	83	61	25.5	51	20.114	6	○
4221 32.140	40	32	64	75	125	62.5	62	62.5	20.114	6	●

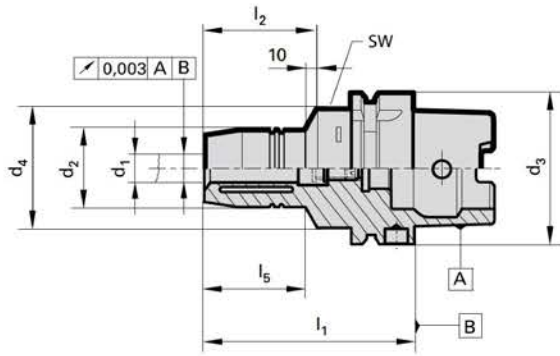
BT50 商品コード	BT	d1	d2	d4	l1	l2	l5	最低挿入深さ	調整ねじ (品番 4900)	SW	在庫
4221 12.050	50	12	32	44.5	90	46	34	36	12.014	5	○
4221 20.050	50	20	42	44.5	90	51	34	41	20.114	5	○
4221 32.050	50	32	-	72	90	61	-	51	20.114	6	○

注意

- ツールシャンク径は必ずh6公差のものを使用してください。
- HBシャンク(φ20まで)にも対応。
- HBシャンクφ25以上及びHEシャンクにはストレートコレットをご使用ください。
(振れ≤0.005mm)

- 工具仕様は予告なく変更することがあります。
- 空締めは絶対行わないでください。破損の原因になります。
- ラフニングエンドミル等による粗加工には推奨いたしません。
- 最低挿入深さを必ずお守りください。

HSKハイドロチャック寸法表



●国内在庫品 ○ドイツ在庫品

HSK-A32 商品コード	シャンク d3	d1	d2	d4	l1	l2	l5	最低 挿入深さ	調整ねじ (品番 4900)	SW	在庫
4299 6.032	32	6.0	26	40	80	37	29	27	6.014	4	○
4299 8.032	32	8.0	28	40	80	37	29	27	8.014	4	○
4299 10.032	32	10.0	30	40	85	41	35	31	8.014	4	○
4299 12.032	32	12.0	32	40	90	46	40	36	8.014	4	○

HSK-A40 商品コード	シャンク d3	d1	d2	d4	l1	l2	l5	最低 挿入深さ	調整ねじ (品番 4900)	SW	在庫
4299 6.040	40	6.0	26	33.5	70	37	36	27	6.014	4	○
4299 8.040	40	8.0	28	33.5	70	37	36	27	8.014	4	○
4299 10.040	40	10.0	30	33.5	75	41	42	31	8.014	4	○
4299 12.040	40	12.0	32	33.5	80	46	48	36	8.014	4	○

HSK-A50 商品コード	シャンク d3	d1	d2	d4	l1	l2	l5	最低 挿入深さ	調整ねじ (品番 4900)	SW	在庫
4299 6.050	50	6.0	26	40	70	37	28	27	6.014	4	○
4299 8.050	50	8.0	28	40	70	37	28	27	8.014	4	○
4299 10.050	50	10.0	30	40	75	41	34	31	10.014	4	○
4299 12.050	50	12.0	32	40	85	46	44	36	12.014	4	○
4299 14.050	50	14.0	34	40	85	46	44	36	12.014	5	○
4299 16.050	50	16.0	38	53	90	49	30	39	16.014	5	○
4299 18.050	50	18.0	40	57	90	49	30	39	16.014	5	○
4299 20.050	50	20.0	42	60	90	51	29	41	20.014	5	○

HSK-A63 商品コード	シャンク d3	d1	d2	d4	l1	l2	l5	最低 挿入深さ	調整ねじ (品番 4900)	SW	在庫
4299 6.063	63	6.0	26	50	70	37	24.5	27	6.014	5	○
4299 8.063	63	8.0	28	50	70	37	24.5	27	8.014	5	○
4299 10.063	63	10.0	30	50	80	41	35.5	31	10.014	5	○
4299 12.063	63	12.0	32	50	85	46	41.5	36	12.014	5	○
4299 14.063	63	14.0	34	50	85	46	41.5	36	12.014	5	○
4299 16.063	63	16.0	38	50	90	49	45.5	39	16.014	5	○
4299 18.063	63	18.0	40	50	90	49	48.5	39	16.014	5	○
4299 20.063	63	20.0	42	50	90	51	47.5	41	20.114	5	○
4299 25.063	63	25.0	57	63	120	57	55.3	47	20.114	6	○
4299 32.063	63	32.0	64	75	125	61	63	51	20.114	6	○
4299 6.163	63	6.0	26	50	150	37	103	27	6.014	5	○
4299 8.163	63	8.0	28	50	150	37	104	27	8.014	5	○
4299 10.163	63	10.0	30	50	150	41	104	31	10.014	5	○
4299 12.163	63	12.0	32	50	150	46	105	36	12.014	5	○
4299 14.163	63	14.0	34	50	150	46	105	36	12.014	5	○
4299 16.163	63	16.0	38	50	150	49	106	39	16.014	5	○
4299 18.163	63	18.0	40	50	150	49	107	39	16.014	5	○
4299 20.163	63	20.0	42	50	150	51	108	41	20.114	5	○
4299 6.263	63	6.0	26	50	200	37	153	27	6.014	5	○
4299 8.263	63	8.0	28	50	200	37	154	27	8.014	5	○
4299 10.263	63	10.0	30	50	200	41	154	31	10.014	5	○
4299 12.263	63	12.0	32	50	200	46	155	36	12.014	5	○
4299 14.263	63	14.0	34	50	200	46	155	36	12.014	5	○
4299 16.263	63	16.0	38	50	200	49	156	39	16.014	5	○
4299 18.263	63	18.0	40	50	200	49	157	39	16.014	5	○
4299 20.263	63	20.0	42	50	200	51	158	41	20.114	5	○

HSK 油圧チャックシリーズ

- 製品情報
- 高把握力タイプ
- シャンク規格DIN6535HA対応
- 同心度 最大3μm
- 動バランス特性 : G6.3/15,000min⁻¹
- MQLにも適合
- 軸方向の長さ調整可能
- シャンク公差h6クランピング径
- DIN69882-7対応

- 納入・付属品
- 長さ調整ねじ品番4900付き。
- 六角棒T形レンチ品番4912付き。
- 通常冷却用には、クーラント供給ダクト 品番4949(別売り)をご使用ください
- MQL用には、MQLクーラント供給ダクト 品番4924(別売り)及び、MQL用長さ調整ねじ 品番4919(別売り)をご使用ください

●国内在庫品 ○ドイツ在庫品

HSK-A80 商品コード	シャンク d3	d1	d2	d4	l1	l2	l5	最低 挿入深さ	調整ねじ (品番 4900)	SW	在庫
4299 6.080	80	6.0	26	50	70	37	24	27	6.014	5	○
4299 8.080	80	8.0	28	50	70	37	24	27	8.014	5	○
4299 10.080	80	10.0	30	50	80	41	35	31	10.014	5	○
4299 12.080	80	12.0	32	50	85	46	40	36	12.014	5	○
4299 14.080	80	14.0	34	50	85	46	40	36	12.014	5	○
4299 16.080	80	16.0	38	50	95	49	51	39	16.014	5	○
4299 18.080	80	18.0	40	50	95	49	51	39	16.014	5	○
4299 20.080	80	20.0	42	50	95	51	52	41	20.114	5	○
4299 25.080	80	25.0	57	63	110	57	65	47	20.114	6	○
4299 32.080	80	32.0	64	75	125	61	63	51	20.114	6	○
HSK-A100 商品コード	シャンク d3	d1	d2	d4	l1	l2	l5	最低 挿入深さ	調整ねじ (品番 4900)	SW	在庫
4299 6.100	100	6.0	26	50	75	37	26	27	6.014	5	○
4299 8.100	100	8.0	28	50	75	37	26	27	8.014	5	○
4299 10.100	100	10.0	30	50	90	41	42	31	10.014	5	○
4299 12.100	100	12.0	32	50	95	46	47	36	12.014	5	○
4299 14.100	100	14.0	34	50	95	46	47	36	12.014	5	○
4299 16.100	100	16.0	38	50	100	49	53	39	16.014	5	○
4299 18.100	100	18.0	40	50	100	49	53	39	16.014	5	○
4299 20.100	100	20.0	42	50	105	51	59	41	20.114	5	○
4299 25.100	100	25.0	57	63	110	57	62	47	20.114	6	○
4299 32.100	100	32.0	64	75	110	61	62	51	20.114	6	○
4299 106.100	100	6.0	27	50	160	37	104	27	6.014	5	○
4299 108.100	100	8.0	27	50	160	37	104	27	8.014	5	○
4299 110.100	100	10.0	32	50	160	41	105	31	10.014	5	○
4299 112.100	100	12.0	32	50	160	46	105	36	12.014	5	○
4299 114.100	100	14.0	34	50	160	46	107	36	12.014	5	○
4299 116.100	100	16.0	34	50	160	49	107	39	16.014	5	○
4299 118.100	100	18.0	42	50	160	49	108	39	16.014	5	○
4299 120.100	100	20.0	42	50	160	51	108	41	20.114	5	○
4299 125.100	100	25.0	53	63	160	57	110	47	20.114	6	○
4299 132.100	100	32.0	53	75	160	61	110	51	20.114	6	○
4299 206.100	100	6.0	27	50	200	37	144	27	6.014	5	○
4299 208.100	100	8.0	27	50	200	37	144	27	8.014	5	○
4299 210.100	100	10.0	32	50	200	41	145	31	10.014	5	○
4299 212.100	100	12.0	32	50	200	46	145	36	12.014	5	○
4299 214.100	100	14.0	34	50	200	46	147	36	12.014	5	○
4299 216.100	100	16.0	34	50	200	49	147	39	16.014	5	○
4299 218.100	100	18.0	42	50	200	49	148	39	16.014	5	○
4299 220.100	100	20.0	42	50	200	51	148	41	20.114	5	○
4299 225.100	100	25.0	53	63	200	57	150	47	20.114	6	○
4299 232.100	100	32.0	53	75	200	61	150	51	20.114	6	○

注意

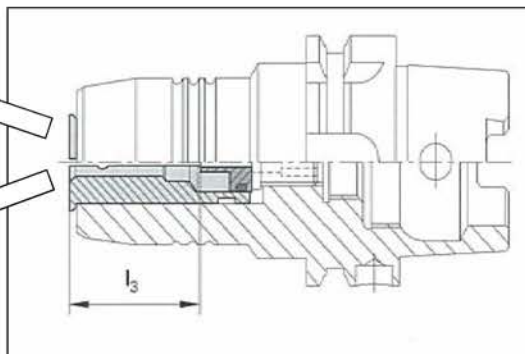
- ツールシャンク径は必ずh6公差のものを使用してください。
- HBシャンク(φ20まで)にも対応。
- HBシャンクφ25以上及びHEシャンクにはストレートコレットをご使用ください。
(振れ≤0.005mm)
- 工具仕様は予告なく変更することがあります。
- 空締めは絶対行わないでください。破損の原因になります。
- ラフィングエンドミル等による粗加工には推奨いたしません。
- 最低挿入深さを必ずお守りください。

ハイドロチャック用ストレートコレット

品番 No.4368



品番 No.4369



- ハイドロチャックd1 φ12、φ20、φ32に装着可能です。
内径φ3～φ25まで各種取り揃えております。
- ツールスルーラントタイプ、コレット噴射タイプの2種類を準備しております。
ストレートコレットが必要な場合はお問い合わせください。

ハイドロチャック検査用アクセサリ

Senso 3000

ハイドロチャック用工具把握力測定器

工具の把握力の比較測定を容易に行えます。
ケース、超硬テストバー、バッテリー等が付属します。
詳細は担当営業にお尋ねください。



こちらの商品はドイツ取り寄せ品となります

品番

4038

clamping diameter mm	Code no.	Availability
6.0	6,000	●
8.0	8,000	●
10.0	10,000	●
12.0	12,000	●
14.0	14,000	●
16.0	16,000	●
18.0	18,000	●
20.0	20,000	●
25.0	25,000	●
32.0	32,000	●

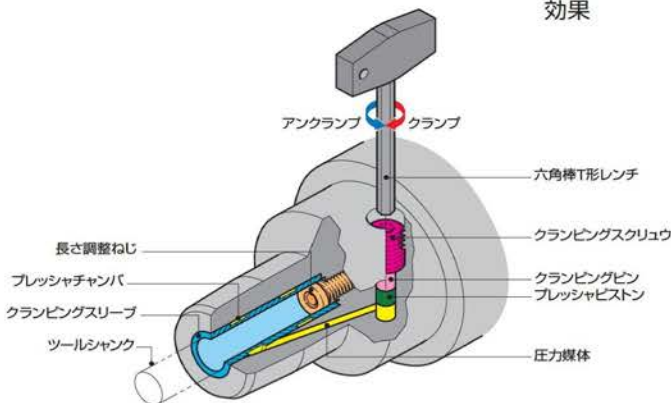
油圧チャッキング技術と利点

現代の切削工程はツールホールディングに多大な要求を突きつけていますが、グーリングのホールディングシステムでは油圧チャックに選りすぐれたクランプ性能と正確な同心性を両立させたいうえ、専用のクランプレンチを使用して簡便で素早いツール交換が可能となっています。

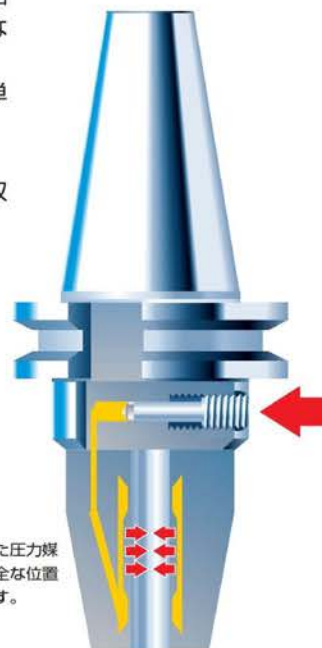
クランピングスクリューを回転させてプレッシャチャンバ内に十分な圧力を発生させることでクランピングスリーブを弾性変形させ、強力なツールクランピングと正確な同心性を実現しています。確実に強力なクランプが保証されているのです。ストレートコレットを取り付けた場合は、さまざまな直径のツールを保持できるので、ツールの応用範囲の拡張にも問題ありません。ストレートコレットを取り付けない場合は、最小クランピング長を遵守してください。

利点の要約

- 同心度 最大3 μm の正確なツールクランピング
- 優れたクランプ性能を発揮するスリーブクランピングシステムによる高トルク伝達
- 高速回転適応（クランピング部分から遠心力が発生しない）
- ワークピースの優れた加工面品質と寸法精度を実現する精密な同心度
- クランピングスクリューの簡単操作による迅速なツール交換
- 最大のツール寿命
- 油圧クッションによる振動吸収効果



納得の動作：
ねじによって加圧された圧力媒体により、ツールの安全な位置決めが確実に行われます。



油圧チャックの取り扱い

油圧チャックはバランス回転するツール、または工作物のクランプに適しています。ドライブ切欠きのないストレートシャンクツールDIN 6535フォームHAなら、直径6～32mmまでクランプ可能です。DIN 6535フォームHBなら、直径6～20mmまでコレットなしでもクランプすることができます。チャッキングは以下の数値を超えないでください。挿入する長さが所定の最小挿入深さよりも短いか、または前述の規定シャンク以外のツールシャンクを使用した場合、精度が落ち、破損につながります。

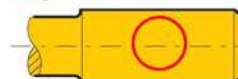
油圧チャックにおけるDIN6535の標準クランピングツールシャンク

ダイレクトにツールクランピング出来る場合のシャンク
(振れ $\leq 0.003\text{mm}$)

フォームHA $\varnothing 6 \dots 20\text{mm}$



フォームHA $\varnothing 25 \dots 32\text{mm}$



フォームHB $\varnothing 6 \dots 20\text{mm}$



ストレートコレットを使用しなければならぬ場合のツールシャンク
(振れ $\leq 0.005\text{mm}$)

フォームHB $\varnothing 25 \dots 32\text{mm}$



フォームHE $\varnothing 6 \dots 20\text{mm}$



フォームHE $\varnothing 25 \dots 32\text{mm}$



注意：当社の油圧チャックは、モーター駆動のツール（衝撃ドライバなど）で作動させないでください。六角棒T形レンチは、そのハンドル全長を超えるものは使わないでください。それにより過剰なトルクが伝達されることを防ぎます。品番4912の六角棒T形レンチを推奨します。締め付けモーメント10Nmを超えてはなりません。

クランピング \varnothing mm	最大回転数 min^{-1}	最大伝達トルク Nm	最小挿入深さ mm	最大調整長さ mm	チャック端面より50mmの 位置での最大径方向力F N	動作温度 $^{\circ}\text{C}$	最大 クーラント圧力 bar	シャンク \varnothing mm
$\varnothing 6$	50 000	16	27	10	225	20 - 50	80	6 h ⁶
$\varnothing 8$	50 000	26	27	10	370	20 - 50	80	8 h ⁶
$\varnothing 10$	50 000	50	31	10	540	20 - 50	80	10 h ⁶
$\varnothing 12$	50 000	82	36	10	650	20 - 50	80	12 h ⁶
$\varnothing 14$	50 000	125	36	10	900	20 - 50	80	14 h ⁶
$\varnothing 16$	50 000	190	39	10	1410	20 - 50	80	16 h ⁶
$\varnothing 18$	50 000	275	39	10	1580	20 - 50	80	18 h ⁶
$\varnothing 20$	50 000	310	41	10	1860	20 - 50	80	20 h ⁶
$\varnothing 25$	25 000	520	47	10	4400	20 - 50	80	25 h ⁶
$\varnothing 32$	25 000	770	51	10	6500	20 - 50	80	32 h ⁶



GUHRING
グーリングジャパン株式会社
<http://www.guhring.co.jp>

■ **本社・東日本営業所**

〒104-0052 東京都中央区月島3-24-5 月島NRビル5F
 TEL.03(3536)2800(代表) FAX.03(3536)2805

■ **中日本営業所**

〒470-0125 愛知県日進市赤池1-3001 第25オーシャンプラザ408号室
 TEL.052(808)3446 FAX.052(808)3448

■ **西日本営業所**

〒733-0032 広島県広島市西区東観音町2-15-105号
 TEL.082(235)2277 FAX.082(235)2266

■ **OEM部**

〒470-0543 愛知県豊田市北篠平町道南885
 TEL.0565(65)3690 FAX.0565(65)3505

■ **名古屋工場**

〒470-0543 愛知県豊田市北篠平町道南885
 TEL.0565(65)3688 FAX.0565(65)3125

■ **在庫センター**

〒470-0543 愛知県豊田市北篠平町道南885
 TEL.0565(65)2401 FAX.0565(65)1730

■ **事務所**

浜松／大阪

